

ПРОИЗВОДСТВЕННАЯ ПРОГРАММА SAMSON

КАТАЛОГ ПРОДУКЦИИ

Продукция

Ревизия февраль 2019

Обзор

Основные технические сведения	7
Регулирующие, запорные и запорно-регулирующие клапаны	39
Приводы	66
Позиционеры	74
Программное обеспечение	81
Аксессуары к регулирующим клапанам	82
Преобразователи	89
Электронные промышленные контроллеры	95
Криогенная техника	97
Электронные контроллеры отопления, центрального теплоснабжения и вентиляции	101
Регуляторы температуры прямого действия	112
Регуляторы давления прямого действия	121
Регуляторы расхода и перепада давления прямого действия	134
Универсальные регуляторы с пилотным клапаном	142
Регулирующие клапаны, независимые от давления	143
Грязеуловители	146
Приложение	147

Содержание

Основные технические сведения

Регулирующие, запорные и запорно-регулирующие (далее: регулирующие) клапаны SAMSON	9
Аксессуары к регулирующим клапанам	25
Регуляторы прямого действия	27

Регулирующие, запорные и запорно-регулирующие (далее: регулирующие) клапаны

Проходной клапан Тип 3241	39
Трёхходовой клапан Тип 3244	41
Клапан на микрорасходы Тип 3510	
Клапан высокого давления Тип 3252	42
Проходной клапан Тип 3251	
Угловой клапан Тип 3256	43
Трёхходовой клапан Тип 3253	
Проходной клапан Тип 3254	44
Паропреобразовательные клапаны Тип 3281 и Тип 3286	45
Узлы, снижающие уровень шума и износ	
Делитель потока · гарнитура АС · перфорированный плунжер	
Дроссельный шумоглушитель Тип 3381	46
Мембранный клапан Тип 3345	
Запорный клапан Тип 3351	47
Пневматические регулирующие клапаны для гигиенических и асептических сред	
Угловые клапаны Тип 3347 и Тип 3349	49
Криогенные клапаны	
Тип 3248	
Тип 3246 с длинной изолирующей вставкой и гасителем вибрации	50
Дисковый затвор Тип 3331	
Дисковый затвор высокого давления · LEUSCH-Тип LTR 43	
Запорно-регулирующие дисковые затворы · PFEIFFER Тип BR 10a, 10e и 14b/31a	52
Регулирующие клапаны с футеровкой PTFE/PFA	
Проходные клапаны · PFEIFFER Тип BR 1a, BR 1b и BR 6a	
Угловой клапан · PFEIFFER Тип BR 8a	54
Шаровые краны с футеровкой · PFEIFFER Тип BR 20a и BR 20b	
Шаровые краны из нержавеющей стали · PFEIFFER Тип BR 22a, BR 26d, BR 26s	
Арматура к поршню для очистки трубопровода · PFEIFFER Тип BR 28 и BR 29	
Пробоотборник · Pfeiffer Тип BR 27	55
Поворотные краны с сегментным затвором · VETEC Тип 72.3 и Тип 72.4	57
Поворотные краны с сегментным затвором · VETEC Тип 62.7 и Тип 82.7	58
Серия кранов на высокое давление	
Поворотные краны с сегментным затвором · VETEC Тип 73.x/R и Тип 73.x/M	59
Кран с шаровым сегментом Тип 3310/BR 31a	60

Регулирующие клапаны для систем отопления, вентиляции и кондиционирования воздуха, а также для промышленного применения

Регулирующие клапаны с пневматическим или электрическим приводом	
Проходной клапан Тип 3321	
Трёхходовой клапан Тип 3323	61
Регулирующие клапаны с пневматическим или электрическим приводом	
Проходной клапан для масляного теплоносителя Тип 3531	
Трёхходовой клапан для масляного теплоносителя 3535	62
Пневматические и электрические регулирующие клапаны	
Проходные клапаны 3213/3214/3222/3222 N/3260	
Трёхходовые клапаны Тип 3260/3226	63

Приводы

Пневматические приводы	
Тип 3277 и Тип 3271	66
Пневматические приводы для пищевой и фармацевтической промышленности	
Пневматический привод Тип 3379	68
Пневматические поворотные приводы	
Тип 3278 и PFEIFFER Тип BR 31a	69
Электрические приводы	
Тип 5824, Тип 5825 и Тип 5857	70
Тип 3374 и Тип 3375	
Электрогидравлический привод Тип 3274	71
Контроллеры с электроприводами	
TROVIS 5724-3, TROVIS 5725-3 с функцией безопасности	
TROVIS 5757-3, TROVIS 5757-7	
TROVIS 5725-7 с функцией безопасности	
TROVIS 5724-8, TROVIS 5725-8 с функцией безопасности	72

Позиционеры

Пневматические и электропневматические позиционеры	
Тип 4765/4763 и Тип 3766/3767	74
Электропневматические позиционеры	
TROVIS 3730-1	
Тип 3725	
Тип 3730-0	
Тип 3730-1	
Тип 3730-2	75
Позиционеры с возможностью коммуникации HART®:	
TROVIS 3730-3	
TROVIS 3793	
Тип 3730-3	
Тип 3731-3	
Тип 3730-6	75
PROFIBUS PA:	
Тип 3730-4	76
FOUNDATION™ fieldbus:	
Тип 3730-5	
Тип 3731-5	77
Диагностика клапана EXPERTplus	
Полевые барьеры Ex d/Ex i Тип 3770	78
Цифровые позиционеры с функцией взрывозащиты Ex d	
TROVIS SAFE 3730-6	
TROVIS SAFE 3731-3	
TROVIS SAFE 3793	79

Содержание

Электронные позиционеры для пищевой и фармацевтической промышленности Тип 3724 с пневматическим приводом Тип 3379	80
--	----

Программное обеспечение

Панель конфигурации и управления TROVIS-VIEW 6661	
Расчёт клапана	81

Аксессуары к регулирующим клапанам

Конечные выключатели Тип 4746/4747/4744	82
Конечные выключатели Тип 3776/3738-20/3738-50/3768	83
Регулятор давления воздуха питания Тип 4708	83
Соленоидные вентили Тип 3963/3966/3967/3969	84
Соленоидный вентиль Остров Тип 3965	85
Пневматическое блокировочное реле Тип 3709	86
Реверсивный усилитель Тип 3710	87
Пневматический бустерный усилитель Тип 3755	87
Быстробрасывающий клапан Тип 3711	88

Преобразователи

i/p-преобразователи Тип 6111, Тип 6116 и Тип 6126	89
p/i-преобразователи Тип 6132 и Тип 6134	90
Серия Media	
Измерители расхода, перепада давления и уровня жидкости	
Media 5/Media 05	91
Показывающие цифровые измерительные преобразователи перепада давления	
Media 6/Media 6 Z	92
Управляемый микропроцессором измерительный преобразователь перепада давления	
Media 7	93
Дифманометр и расходомер	
Датчик перепада давления · Измерительный фланец Тип 5090	94

Электронные промышленные контроллеры

Компактный контроллер TROVIS 6493	
Промышленный контроллер TROVIS 6495-2	95

Криогенная техника

Регулирующие клапаны для криогенных процессов	
Регулятор давления Тип 2357-1	
Перепускной клапан Тип 2357-2	97
Регулятор давления Тип 2357-11	
Перепускной клапан Тип 2357-21	98
Регулятор давления Тип 2357-3	99
Регуляторы температуры прямого действия для криогенных температур	
Предохранительное устройство контроля температуры (STW) Тип 2040	100

Электронные контроллеры отопления, центрального теплоснабжения и вентиляции

Контроллеры для систем локального и центрального отопления	
TROVIS 5573, TROVIS 5575	101
TROVIS 5576, TROVIS 5578 TROVIS 5579	102
SAM LAN Gateway	
SAM MOBILE Gateway	
SAM HOME Gateway	
Шлюз сетевого концентратора измерительных приборов/Modbus	
Конвертер или повторитель CoRe02	104
Солнечные контроллеры ZPR/ZPR-D/SOL3-1/SOL3-7	105
Солнечный контроллер SOL71	
Контроллеры для теплонасосов WPR3/WPR71	106
Система автоматизации TROVIS 6600	
Блок контроля и автоматизации TROVIS 6611-2	
I/O-модуль TROVIS 6620	108
I-модуль TROVIS 6625	
Веб-терминал TROVIS 6616	109
Температурные датчики	
Термометры сопротивления Pt 100/Pt 1000	110
Термостаты	
Предохранительное устройство контроля температуры Тип 5343	
Регулятор температуры Тип 5344	
Предохранительное устройство ограничения температуры Тип 5345	
Двойные термостаты Тип 5347, Тип 5348 и Тип 5349	
Термостат защиты от замерзания Тип 5312-2	111

Регуляторы температуры прямого действия

Регуляторы температуры с проходными клапанами Тип 1/4, Тип 4и	
Регуляторы температуры с трёхходовыми клапанами Тип 9	112
Регулирующие термостаты Тип 2231/2232/2233/2234/2235	114
Сертифицированные защитные устройства	
Предохранительное устройство ограничения температуры (STB) Тип 2212	115
Сертифицированные защитные устройства	
Предохранительное устройство контроля температуры (STW) Тип 2213	116
Регуляторы температуры Тип 43-1 ... Тип 43-7	117
Сертифицированные защитные устройства	
Предохранительное устройство ограничения температуры Тип 2439	119
Предохранительное устройство контроля температуры Тип 2403	120

Регуляторы давления прямого действия

Редукционный клапан Тип 2405	
Перепускной клапан Тип 2406	121
Редукционный клапан Тип 41-23	
Перепускной клапан Тип 41-73	122
Редукционные клапаны Тип 44-0 В и Тип 44-1 В	
Перепускной клапан Тип 44-6 В	124

Содержание

Редукционный клапан с пилотным клапаном Тип 2333	
Перепускной клапан с пилотным клапаном Тип 2335	126
Редукционный клапан Тип 44-2	
Аварийные отсечные клапаны (SAV) Тип 44-3 и Тип 44-9	
Перепускной клапан Тип 44-7	
Аварийные перепускные клапаны (SÜV) Тип 44-8 и Тип 44-4	127
Регуляторы давления прямого действия серии 2371 для пищевой и фармацевтической промышленности	
Редукционные клапаны Тип 2371-10 и Тип 2371-11	
Перепускные клапаны Тип 2371-00 и Тип 2371-01	129
Редукторы давления Тип 2422 / 2424	
Перепускные клапаны Тип 2422/2425	130
Редукционный клапан с пилотным клапаном для низких диапазонов заданных значений (мбар) Тип 2404-1	132
Перепускной клапан с пилотным клапаном для низких диапазонов заданных значений (мбар) Тип 2404-2	133

Регуляторы расхода и перепада давления прямого действия

Запорный клапан (защита от обратного потока) Тип 42-10 RS	134
Регулятор расхода Тип 42-36	135
Регулятор расхода и перепада давления Тип 42-37 и Тип 42-39	137
Регуляторы перепада давления с закрывающим приводом Тип 42-24 и Тип 42-28	
Регулятор перепада давления с открывающим приводом Тип 42-20 и Тип 42-25	139
Регуляторы перепада давления с закрывающим приводом Тип 45-1/45-2/45-3/45-4	
Регулятор расхода Тип 45-9	140
Регуляторы расхода и перепада давления для монтажа в "минусовую" (обратную) магистраль Тип 46-7 и Тип 47-5	
Для монтажа в "плюсовую" (входную) магистраль Тип 47-1 и Тип 47-4	141

Универсальные регуляторы с пилотным клапаном

Регуляторы давления, перепада давления, расхода, температуры или комбинированные регуляторы, дополнительно оснащаемые электрическим приводом Тип 2334	142
---	-----

Регулирующие клапаны, независимые от давления

Регулирующий клапан, независимый от давления	
Регулятор расхода Тип 42-36 E	143
Регулирующий клапан, независимый от давления	
Регуляторы расхода Тип 2488 и Тип 2489	145

Грязеуловители

Грязеуловители с резьбовым соединением Тип 1 N/1 NI	
Грязеуловители с фланцевым соединением Тип 2 N/2 NI	146

Приложение

Дочерние предприятия SAMSON, представительства и сервисные службы по всему миру	149
Перечень наименований	154

Основные технические сведения

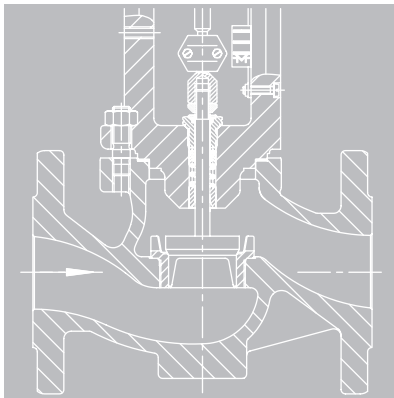
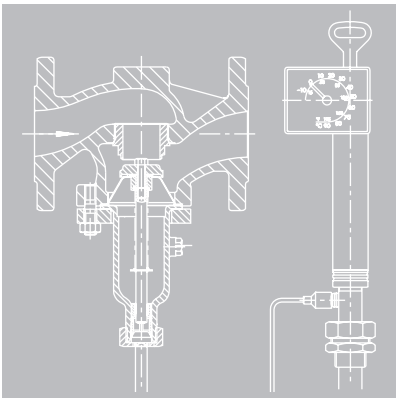
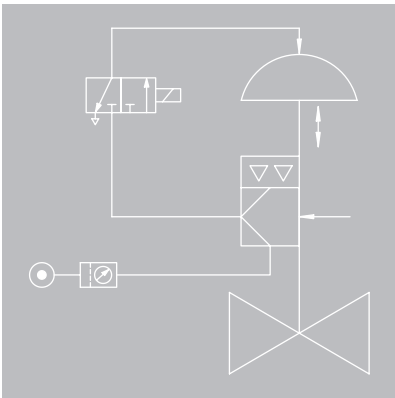
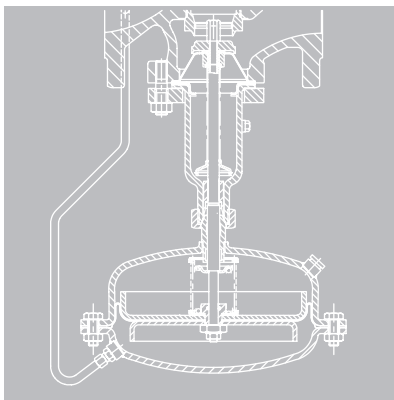
$Q = 30 \text{ m}^3/\text{h}$
 $\text{max. } 10 \text{ bar}$
 $\text{abs): } 7 \text{ bar}$

$$K_v = \frac{Q}{\sqrt{\frac{p_1 - p_2}{1000 \cdot \Delta p}}}$$

$$K_v = \frac{30}{\sqrt{\frac{1}{3}}}$$

$$K_v = 17,3$$

SAMSON Ventilabgleichung [G10]	
3) Daten, Einstellungen, Position	
Kopfstad.	Prozessdat.
Betriebsfall	1
Q [m³/h]	30
p1 [bar(a)]	10
p2 [bar(a)]	7
t1 [°C]	20
Ergeb. Vent. Vent. Fakt. 1 Vent.	
Kv	17,3
DN erf. [mm]	46,1



1 Регулирующие, запорные и запорно-регулирующие клапаны SAMSON

Регулирующие, запорные и запорно-регулирующие (далее: регулирующие) клапаны SAMSON серий 240, 250, 280 и 290 включают пневматические и электрические проходные, трёхходовые и угловые клапаны. Они находят применение в технологических и промышленных установках во всех отраслях промышленности, а также в теплоснабжении, вентиляции и энергетике.

Модульный принцип конструкции обеспечивает простоту оснащения дополнительными устройствами и удобство обслуживания.

Регулирующие клапаны состоят из клапана и привода. Они могут оснащаться, по выбору, пневматическими, электрическими, ручными или электрогидравлическими приводами.

Для управления и сигнализации хода на клапаны устанавливаются позиционеры, конечные выключатели и соленоидные клапаны с присоединением по DIN 60534-6 (ребро NAMUR) или путём прямого монтажа (см. Обзорный лист ► Т 8350). Корпус клапана изготавливают из серого чугуна, чугуна с шаровидным графитом, стального литья, коррозионно-стойкого или холодостойкого стального литья, ковальной стали или коррозионно-стойкой ковальной стали, а также из специальных материалов. При полностью коррозионно-стойком исполнении все детали клапана и корпус пневматического привода выполняются из коррозионно-стойкой стали. Подробности приведены в соответствующих типовых листах.

Серия 240

Регулирующие клапаны серии 240 применяют преимущественно в нефтегазохимической и других отраслях промышленности. Они представляют собой проходные или трёхходовые клапаны с номинальными диаметрами DN 15 до 300 (NPS ½ до 12) для номинальных давлений до PN 40 (Class 300).

В стандартном исполнении клапаны пригодны для температур $-10 \dots +220 \text{ }^\circ\text{C}$ ($15 \dots 430 \text{ }^\circ\text{F}$). Диапазон температур может быть расширен за счёт установки изолирующей вставки: $-196 \dots +450 \text{ }^\circ\text{C}$ (ANSI: $-325 \dots +840 \text{ }^\circ\text{F}$).

Шток плунжера уплотняется самоустанавливающейся PTFE-набивкой или подтягиваемой набивкой. При повышенных требованиях к наружной герметичности устанавливается коррозионно-стойкий металлический сильфон. Регулирующие клапаны Тип 3241 могут быть снабжены обогревающей рубашкой корпуса и изолирующей вставки.

Серия 250

Регулирующие клапаны серии 250 на большие условные проходы и/или высокие давления применяются в технологических отраслях промышленности, энергетике и системах теплоснабжения.

Их выпускают с номинальными диаметрами DN 15 до 500 (NPS ½ до 20) для номинального давления PN 16 до 400 (Class 150 до 2500). Наряду с проходными, трёхходовыми и угловыми клапанами могут быть выполнены также специальные конструкции по индивидуальным запросам заказчика.

В стандартном исполнении клапаны пригодны для температур $-10 \dots +220 \text{ }^\circ\text{C}$ ($15 \dots 430 \text{ }^\circ\text{F}$). В исполнении с подтягиваемыми высокотемпературными уплотнительными набивками для температур $-10 \dots +350 \text{ }^\circ\text{C}$ ($15 \dots 660 \text{ }^\circ\text{F}$), с сильфонной или изолирующей вставкой для температур $-196 \dots +550 \text{ }^\circ\text{C}$ (ANSI: $-325 \dots +1022 \text{ }^\circ\text{F}$).

Клапаны серии 250 могут быть снабжены обогревающей рубашкой.

Серия 280

Паропреобразовательные клапаны серии 280 предназначены для приведения давления и температуры перегретого пара к значениям, соответствующим насыщенному пару. Для обеспечения насыщенным паром нефтегазохимических, ЦБК, пищевых и т. п. предприятий.

Они разработаны на основе клапанов серии 250 с делителем потока St 3 и имеют дополнительный штуцер для подвода охлаждающей воды.

Паропреобразовательные клапаны поставляются с номинальными диаметрами DN 50 ... 500 (NPS 2 ... 20), на номинальные давления PN 16 ... 160 (Class 150 ... 900) и температуры до $500 \text{ }^\circ\text{C}$ ($930 \text{ }^\circ\text{F}$).

Серия 290

Клапаны серии 290 просты в техническом обслуживании, и поэтому их используют преимущественно в нефтехимической промышленности и в технологическом оборудовании. Для сокращения времени технического обслуживания клапаны оснащают фиксатором седла.

Клапаны серии 290 выпускают только в исполнении ANSI с номинальными диаметрами NPS ½ до 8 для номинальных давлений Class 150 до 900. При установке сильфона или изолирующей вставки в зависимости от используемого материала возможно применение в диапазоне температур -196 до $+450 \text{ }^\circ\text{C}$ (-325 до $+842 \text{ }^\circ\text{F}$).

В качестве дополнительного оборудования предлагается, например, делитель потока, обогревающая рубашка и плунжер с компенсацией давления. Кроме этого, клапаны серии 290 могут быть выполнены по стандарту NACE для работы с кислотой.

Серия V2001

Клапаны серии V2001 представляют собой проходные или трёхходовые клапаны для смешительного или распределительного режима. Их выпускают с номинальными диаметрами DN 15 до 100 (NPS ½ до 4) для номинальных давлений PN 16 до 40 (Class 150 и 300). В стандартном исполнении клапаны пригодны для температур -10 до $+220 \text{ }^\circ\text{C}$ (14 до $430 \text{ }^\circ\text{F}$). При установке изолирующей вставки диапазон температур может быть увеличен до $300 \text{ }^\circ\text{C}$ ($572 \text{ }^\circ\text{F}$).

Клапаны серии V2001, в основном, применяют в химико-технологических процессах, в машиностроении и производстве промышленного оборудования. В частности, клапаны Тип 3531 и Тип 3535 можно использовать в теплообменниках, работающих с органическими теплоносителями (например, масло-теплоноситель). Клапаны Тип 3321 и Тип 3323 предназначены для жидких и газообразных сред, а также пара, и могут работать при температурах до $350 \text{ }^\circ\text{C}$ ($660 \text{ }^\circ\text{F}$).

Наряду со стандартными конструкциями возможно оснащение дополнительным оборудованием, например, изолирующими вставками, металлическими сильфонами и делителями потока.

Клапаны специального назначения

Эти клапаны были разработаны с учетом специальных требований. Это, главным образом, криогенные, мембранные клапаны, клапаны для пищевой и фармацевтической отраслей промышленности, а также клапаны на микрорасходы.

1.1 Клапаны

1.1.1 Корпус клапана и варианты исполнения

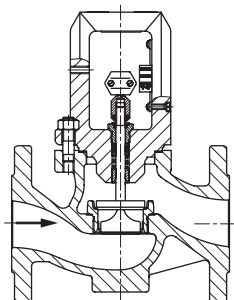
Корпус клапана, верхняя крышка и нижний фланец с внутренней стороны подвергаются воздействию среды. Эти детали должны обладать механической и химической устойчивостью к такому воздействию.

Под влиянием рабочей температуры прочность материалов изменяется. Противодействовать данному процессу возможно, применяя определённые сплавы, поэтому при высоких рабочих температурах применяют жаропрочные материалы (например, согласно DIN EN 10213), а при низких – холодостойкие. Противодействовать данному процессу возможно, применяя определённые сплавы, поэтому при высоких рабочих температурах применяют жаропрочные материалы (например, согласно DIN EN 10213), а при низких – холодостойкие. Обзор применяемых материалов см. на стр. 21 и в Обзорном листе ► Т 8000-2.

Проходной клапан

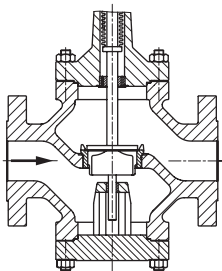
Проходные клапаны отличает простота монтажа в прямые трубопроводы. Для номинальных давлений до PN 40 и диаметров до DN 300, в основном, применяют трёхфланцевые корпуса серии 240. Шток плунжера находится в верхней части клапана, а плунжер V-Port перемещается в седле с резьбовым креплением.

V-Port-плунжер выполнен асимметричным, за счёт чего происходит подавление завихрений среды. При малых значениях K_{VS} применяют параболические плунжеры.



Проходной клапан Тип 3241

Для более высоких нагрузок и больших диаметров седла серия 250 в проходном клапане Тип 3254 имеет дополнительную направляющую штока плунжера в нижнем фланце.

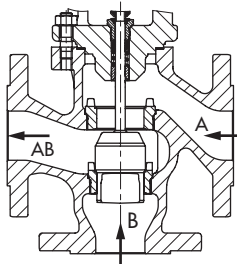


Дополнительная направляющая штока плунжера Тип 3254

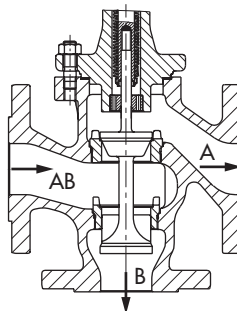
Более подробно о проходных клапанах см. Типовые листы ► Т 8015 и ► Т 8060.

Трёхходовой клапан

Для смешительного или распределительного режима используют трёхходовые клапаны. Режим работы определяется расположением обоих плунжеров. Направление потока показано стрелкой.



Смесительный режим трёхходового клапана Тип 3244



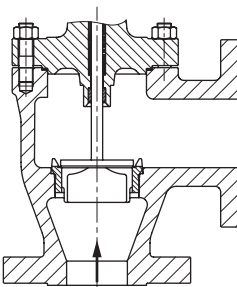
Распределительный режим трёхходового клапана Тип 3244

Более подробную информацию о трёхходовых клапанах см. Типовой лист ► Т 8026.

Угловой клапан

Угловые клапаны монтируют на переходах от вертикального к горизонтальному участку трубопровода. При этом рабочая среда меняет направление только один раз. Угловые клапаны обеспечивают полный отвод конденсата и, как правило, являются самодренирующимися.

Если поток среды движется в направлении закрытия клапана, то износ конструкции можно понизить, установив противоизносную гильзу на выходе клапана.

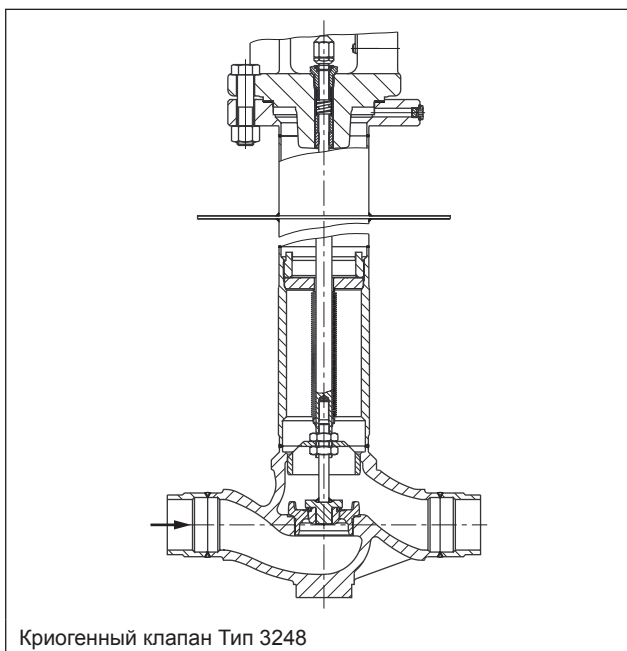


Угловой клапан Тип 3256

Подробную информацию об угловых клапанах см. Типовой лист ► Т 8065.

Криогенный клапан

Применяется в блоках разделения воздуха (БРВ), в воздухо-разделительных установках (ВРУ) и трубопроводах с экранно-вакуумной изоляцией, чтобы предотвратить приток тепла из окружающей среды. Регулирующие клапаны могут быть встроены в вакуумную рубашку посредством соединительного фланца. В клапанах предусмотрены изолирующие вставки, не допускающие теплопередачу и, следовательно, оледенение штока привода. В качестве первичного уплотнения используется сильфон. После монтажа узла производится откачка воздуха из внешнего экрана трубопровода и изоляция последнего заглушками. Изолирующая вставка клапанов во многих случаях соединяется с корпусом БРВ или внешним трубопроводом посредством фланца и приваривается, поэтому для технического обслуживания клапанов предусмотрена возможность демонтажа плунжерной пары без демонтажа клапана из трубопровода.

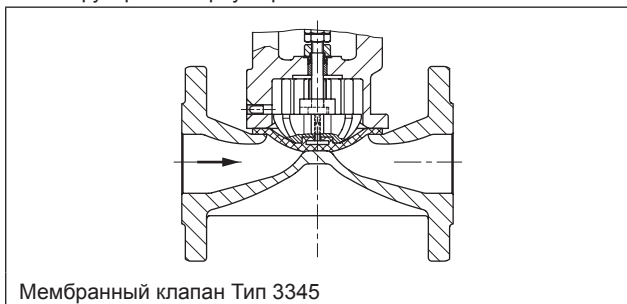


Криогенный клапан Тип 3248

Подробнее о криогенных клапанах см. Типовой лист ► Т 8093.

Мембранный клапан

Для работы в вязких и агрессивных средах, содержащих твердые примеси, применяют мембранные клапаны, не требующие сальника и не имеющие мёртвой зоны. Мембрана может быть изготовлена из резины, нитрила, бутила или PTFE; возможна футеровка корпуса резиной или ETFE.

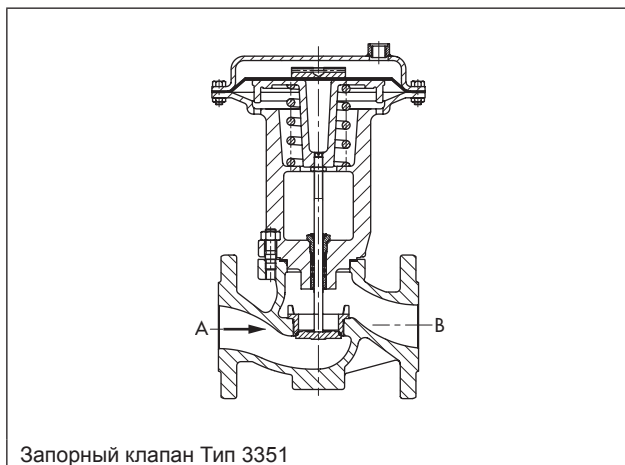


Мембранный клапан Тип 3345

Подробнее о мембранных клапанах см. Типовой лист ► Т 8031.

Запорный клапан

Отсечной клапан для герметичной отсечки жидкостей, газов и пара. Благодаря сочетанию металлического и мягкого уплотнений плунжера обеспечивается герметичность Class VI.

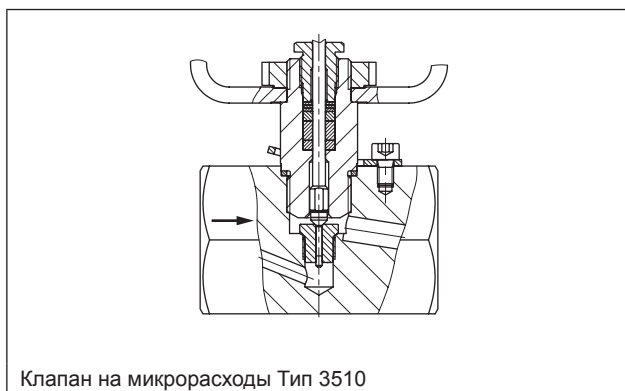


Запорный клапан Тип 3351

Подробнее об отсечных клапанах см. Типовой лист ► Т 8039.

Клапан на микрорасходы

Для малых значений расхода (значения $K_v < 1,6$ до $10^{-5} \text{ м}^3/\text{ч}$) применяют клапаны на микрорасходы. В стандартном исполнении, детали контактирующие с рабочей средой, изготавливают из ковanej коррозионно-стойкой стали 1.4404. Все детали клапана выполнены из отдельных заготовок. Благодаря этому обеспечивается особая экономичность изготовления практически под любой случай применения, даже при использовании специальных материалов.

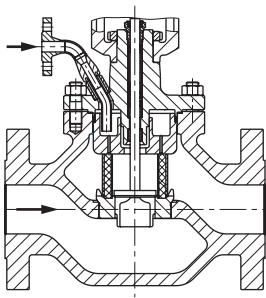


Клапан на микрорасходы Тип 3510

Подробнее о клапанах на микрорасходы см. Типовой лист ► Т 8091.

Паропреобразовательный клапан

Паропреобразовательные клапаны применяют для одновременного понижения давления и температуры пара. Через дополнительный штуцер в делитель потока St 3 подводится охлаждающая вода. В мелкоячеистой проволочной сетке делителя потока она перемешивается с паром, расщепляется и испаряется. Поскольку подводимая охлаждающая вода не соприкасается с корпусом клапана, эрозия и тепловой перегрев корпуса исключаются. Поскольку подводимая охлаждающая вода не соприкасается с корпусом клапана, эрозия и тепловой перегрев корпуса исключаются. Наличие делителя потока обеспечивает минимальные вибрацию и шум при работе.



Паропреобразовательный клапан Тип 3281

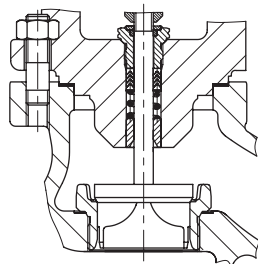
Более подробно о паропреобразовательных клапанах см. Типовые листы ► Т 8251 и ► Т 8256.

1.1.2 Верхняя часть клапана

В верхней части клапана размещается сальник и направляющая штока плунжера. В серии 240 верхняя часть и рама клапана выполняются как одно целое. В сериях 250 и 280 верхняя часть и рама скреплены резьбовыми соединениями. Рама снабжена ребром NAMUR по стандарту DIN EN 60534-6, которое обеспечивает простой унифицированный монтаж позиционера или других навесных приборов. Верхняя часть клапана, соприкасающаяся с рабочей средой, отвечает тем же требованиям к материалу, что и корпус клапана.

Набивка сальника

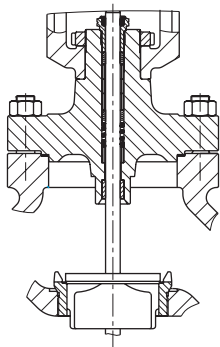
Шток плунжера уплотняется сальником. В стандартном исполнении и в конструкциях с сильфонной или изолирующей вставкой в качестве сальника применяется набивка стандартной формы.



Верхняя часть клапанов серии 240

Температурный диапазон стандартной набивки, составляющий от -10 до $+220$ °С, может быть расширен путём удлинения верхней части за счёт установки изолирующей вставки.

Для особых условий применяют другие материалы и формы набивки.



Верхняя часть клапанов серии 250

Сальники соответствуют требованиям герметичности согласно VDI 2440 и, тем самым, отвечают критериям TA-Luft ("Технические инструкции по контролю качества воздуха"). Сальники ISO производства SAMSON проходят испытания в соответствии с требованиями EN ISO 15848 и способны сохранять заявленную герметичность даже в условиях длительного режима работы под воздействием температур, нагрузок и давления.

Для соответствующих серий и типов SAMSON предоставляет декларации производителя.

Формы набивок

Стандартная набивка

Диапазон температур: -10 ... $+220$ °С

Самоустанавливающаяся подпружиненная V-образная манжета из PTFE с углём для DN 15 ... 150. Для DN 200 ... 500 самоустанавливающаяся набивка PTFE-Compound и PTFE-шёлк. Применяется для случаев, где требуется высокая герметичность при малых затратах технического обслуживания.

Форма А

Подтягиваемая, не имеющая мёртвого пространства набивка из шёлкового шнура PTFE-шёлк / PTFE-уголь. Особенно подходит для кристаллизующихся и полимеризующихся жидкостей.

Форма В

Подтягиваемая, не имеющая мёртвого пространства набивка на основе комбинации PTFE-шёлк / PTFE чистый. PTFE-шёлк для DN 200 ... 500. Применяется для работы с кристаллизующимися и полимеризующимися средами, загрязнения адсорбируются мелкими частицами угля.

Форма С

Подтягиваемая, не имеющая мёртвого пространства набивка из плетёного шёлкового шнура с PTFE (PTFE-шёлк). Применение для химических веществ, включая агрессивные горячие кислоты и щёлочи.

Форма D

Подпружиненная V-образная набивка из чистого PTFE. Применяется для чистых рабочих сред, загрязнения адсорбируются мелкими частицами угля.

Форма W

Подтягиваемая, не имеющая мёртвого пространства набивка на основе комбинации PTFE-графитовое волокно и уголь для питьевой и технической воды. Загрязнения адсорбируются углем. Особенно рекомендуется для работы в жёсткой воде, вызывающей образование отложений на штоке плунжера.

Форма NACE-Standard

Подпружиненная V-образная набивка на основе комбинации PTFE-уголь по NACE-стандарту. Применяется для работы с кислыми газами и жидкостями.

Форма ADSEAL

Подпружиненная V-образная набивка на основе комбинации PTFE-уголь с предохранительной функцией установки ADSEAL (additional seal – дополнительный сальник).

Форма ZELETEC 4.000

Подтягиваемая подпружиненная набивка из чистого PTFE с двумя V-кольцами из FFKM (перфторэластомера) для номинальных диаметров более DN 200.

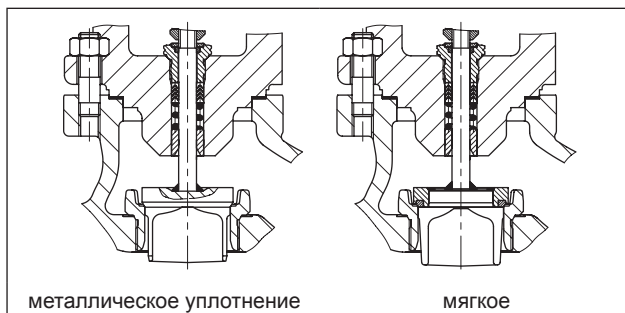
Не требующая обслуживания набивка особенно подходит для труднодоступных клапанов с высокой степенью герметичности (ZELETEC = Zero Leakage Technology).

Прочие набивки для особых требований по запросу.

1.1.3 Регулирующие элементы: седло и плунжер

Конструкция плунжерной пары определяет значение K_{vs} (C_v), характеристику, а также величину утечек при закрытом клапане.

На рисунках показано седло с V-образным плунжером, с асимметричными овальными каналами с металлическим и мягким уплотнениями.



Седло, плунжер и шток плунжера изготовлены из коррозионно-стойкой стали. При высоких перепадах давления, кавитации, импульсном режиме работы и средах, содержащих твердые примеси, плунжерные пары подвергаются высоким нагрузкам. Для повышения долговечности седла и металлоуплотняющие плунжеры могут выполняться с покрытием стеллитом (Stellite®), а плунжеры до DN 100 – полностью из стеллита.

Седла завинчиваются на резьбе. Это упрощает их замену, а также изготовление из других материалов.

Перфорированный плунжер

Для клапанов серии 240 и 250 предлагается оптимизированная гарнитура с перфорированным плунжером. Такие плунжеры применяют в критических рабочих условиях, например, при работе с паром, двухфазными и жидкими средами с вскипанием и кавитацией на стороне выхода, а также в аварийных расширительных клапанах с декомпрессией газа. В таких случаях скорость потока $\leq 0,3 \text{ Мах}$, как правило, не может быть соблюдена. Благодаря применению перфорированного плунжера при протекании среды поток расширяется, что приводит к уменьшенному шумообразованию при обмене импульсами с окружающей средой. Благодаря применению перфорированного плунжера при протекании среды поток расширяется, что приводит к уменьшенному шумообразованию при обмене импульсами с окружающей средой.

Подробнее о регулирующих клапанах с перфорированным плунжером см. Типовой лист ► Т 8086.

Зафиксированное седло

Клапаны серии 290 оснащают зафиксированным седлом, которое имеет два существенных преимущества: во-первых, в отличие от резьбового седла такое седло не может отсоеди-

ниться, а, во-вторых, фиксатор седла можно установить и демонтировать при помощи стандартного инструмента в кратчайшее время. Это позволяет быстро проводить техобслуживание, что особенно важно для нефтяной, химической и газовой промышленности, где оборудование в большинстве случаев нельзя отключать, и поэтому требуются детали и узлы, обеспечивающие быстрое и бесперебойное техобслуживание. Кроме этого, зафиксированные седла прекрасно подходят для применения на участках скопления пара и конденсата.

Подробнее о серии 290 см. Типовые листы ► Т 8072-1 и ► Т 8074-1.

Утечка седла

Утечка седла указывает, какое максимальное количество испытательной среды (газа или воды) проходит через закрытый клапан при проведении испытаний. Утечку седла определяют согласно DIN EN 60534.

Для специальных задач (например, Тип 3241-газ или Тип 3241-нефть) или для запорных клапанов (Тип 3351) применение мягкого уплотнения плунжерной пары или металлического уплотнения для повышенных требований позволяет обеспечить высокий класс герметичности.

Уплотнение плунжера и расход утечки

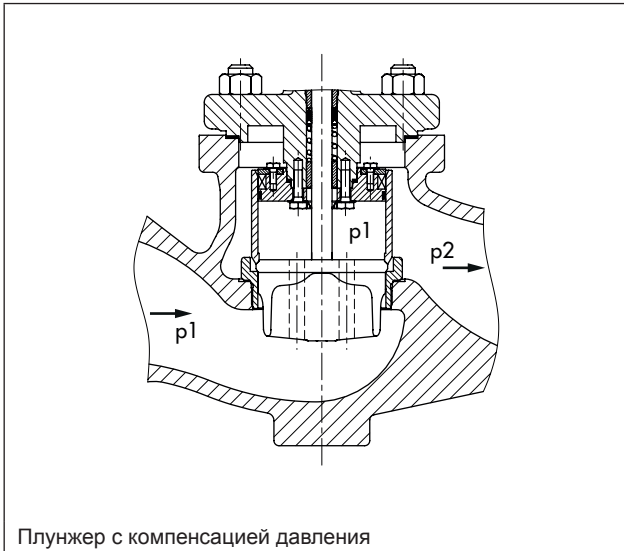
Уплотнение седло-плунжер	Класс утечки DIN EN 60534-4 ANSI/FCI 70-2	Утечка седла % от K_{vs} (C_v)
металлическое уплотнение	IV	$\leq 0,01$
металлическое уплотнение для повышенных требований	V	см. DIN EN 60534-4 Таблица 3
мягкое	VI	$0,3 \cdot \Delta p \cdot f_L^{(1)}$
Компенсация давления с кольцом из PTFE	V	см. DIN EN 60534-4 Таблица 3
Компенсация давления с графитовым кольцом	IV	$\leq 0,01$

¹⁾ Коэффициент утечки DIN EN 60534-4, раздел 5.5

Компенсация давления

Если мощность привода недостаточна для преодоления перепадов давления, можно применять плунжеры с компенсацией давления. Плунжер выполняется в форме поршня. Через канал в нижней части плунжера входное давление p_1 попадает на обратную сторону плунжера. Действующие на плунжер сверху и снизу силы компенсируются.

Плунжеры с компенсацией давления дополнительно уплотняют кольцом из PTFE или графита. Конструктивные элементы для компенсации давления подвержены износу. Вследствие этого возрастает утечка (см. таблицу на стр. 13) и необходимый объем технического обслуживания таких клапанов. По возможности, следует исключить применение разгруженных клапанов в высокотемпературных, кристаллизующихся средах и средах, содержащих твердые примеси. В этих случаях более рациональным решением является применение более мощного привода.



Плунжер с компенсацией давления

Клапаны с элементами из твёрдых сплавов или керамики

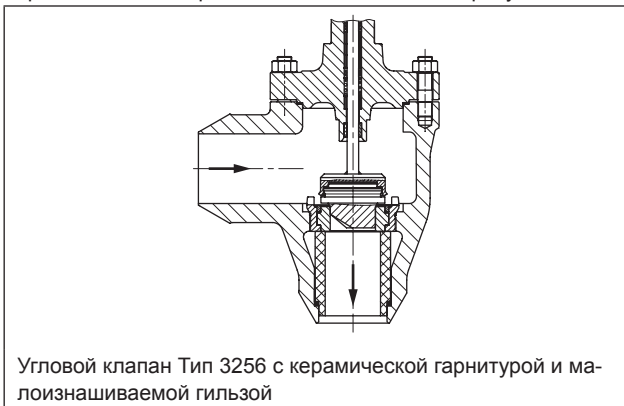
Клапаны со сверхстойкими регулирующими элементами из твёрдых сплавов и керамики применяют в условиях повышенной эрозии и абразивного воздействия на garnитuru и корпус.

Следующие клапаны могут оснащаться garnитурой из твёрдых сплавов или керамики:

- проходной клапан Тип 3251
- Угловой клапан Тип 3256

Угловые клапаны Тип 3256 могут оснащаться малоизнашиваемой керамической гильзой. При направлении потока в сторону закрытия клапана такая конструкция эффективна в условиях чрезвычайно высокого эродирующего и абразивного воздействия среды, содержащей твёрдые примеси.

Керамические материалы и их свойства по запросу.



Угловой клапан Тип 3256 с керамической garnитурой и малоизнашиваемой гильзой

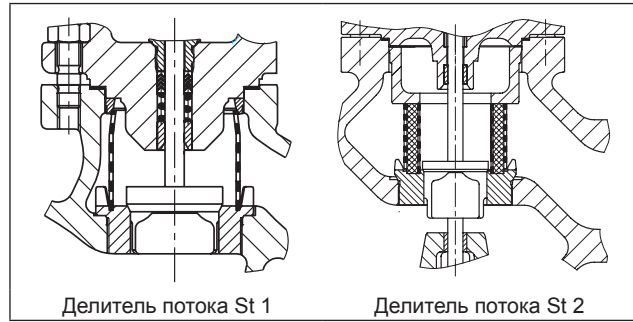
Подробнее о клапанах с керамическими элементами см. Типовой лист ▶ Т 8071.

1.1.4 Малошумный режим работы

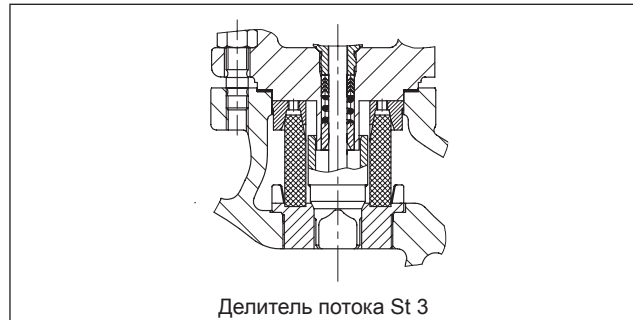
Делитель потока

Для уменьшения шума в газовых и парообразных средах применяют делители потока. Среда достигает максимальной скорости после прохождения через дроссельное сечение плунжерной пары. До образования шумящей турбулентной зоны смешивания поток входит внутрь делителя потока. Струя рассеивается, а затем происходит малошумное смешивание после делителя.

Делители потока St 1 и St 2 оснащены одним или двумя слоями перфорированного стального листа.



Делитель потока St 3 оснащается нержавеющей проволочной сеткой, в дополнение к которой для серии 250 могут устанавливаться внешний и внутренний перфорированный стальной лист.



Делитель потока St 3

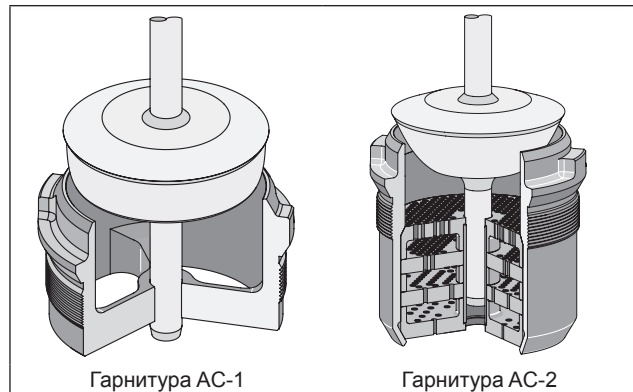
Для расчёта уровня шума по VDMA 24422, выпуск 1989, и DIN EN 60534, в случае применения делителей потока необходимы индивидуальные для каждого клапана поправочные величины для газа и пара. Данные приведены в диаграммах на стр. 20.

Значение K_{VS} (C_V) garnитур делителями потока снижается. В соответствующих типовых листах приведены значения K_{VS} (C_V) для делителей потока St 1, St 2 и St 3.

Подробнее о делителях потока см. Типовой лист ▶ Т 8081.

Гарнитура AC

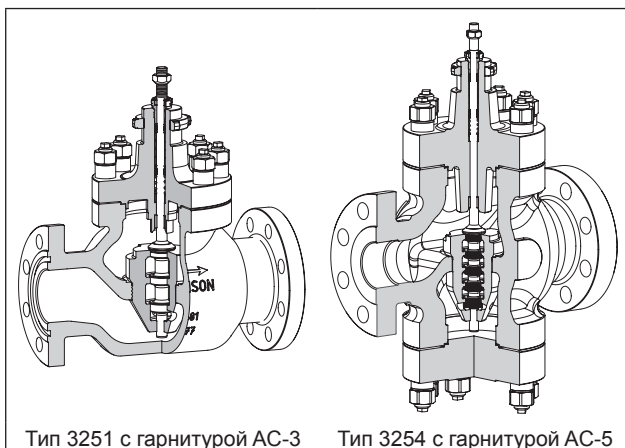
Конструкции garnитур (плунжерных пар) AC-1 и AC-2 предназначены для снижения уровня шума давления жидкости при перепадах давления до 40 бар. Седло имеет удлинённую вытянутую форму, а параболический плунжер имеет дополнительную направляющую в седле клапана. Garnитура AC-2 дополнительно может содержать до четырёх дроссельных шайб.



Гарнитура AC-1

Гарнитура AC-2

При перепадах давления до 100 бар используется трёхступенчатая garnитура AC-3. Дополнительно предлагаются стеллитированные уплотнительные кромки или закалённая garnитура. Для перепадов давления свыше 100 бар оптимально применение пятиступенчатой garnитур AC-5.

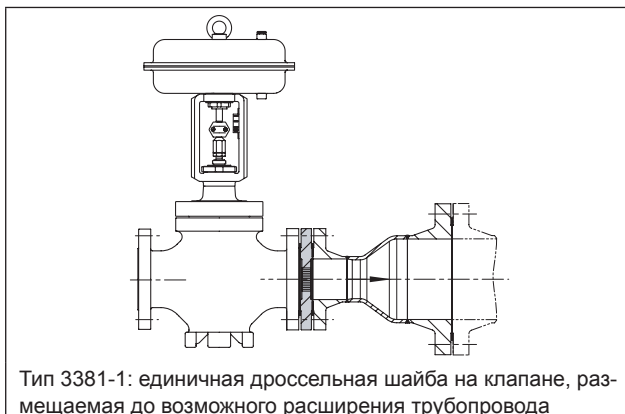


Тип 3251 с гарнитурой AC-3 Тип 3254 с гарнитурой AC-5

Подробнее об AC-гарнитурах см. Типовые листы ► Т 8082 и ► Т 8083.

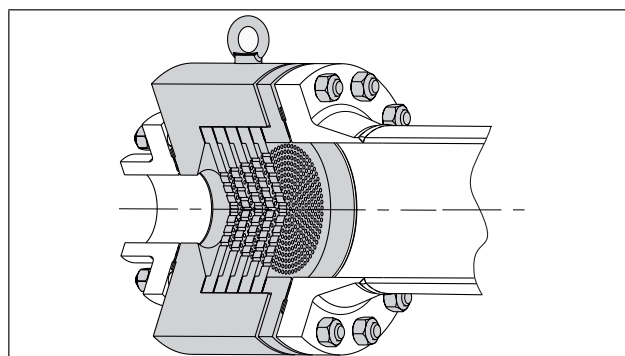
Дроссельный шумоглушитель

Подключаемый на выходе дроссельный пакет, включающий от 1 до 5 дроссельных шайб для газо- и парообразных сред. Дроссельный шумоглушитель повышает выходное давление за клапаном и, тем самым, снижает выходную скорость пара или газа из клапана, а также уровень шума. Дополнительно может быть увеличен номинальный выходной диаметр. В зависимости от исполнения может потребоваться расширение трубопровода.

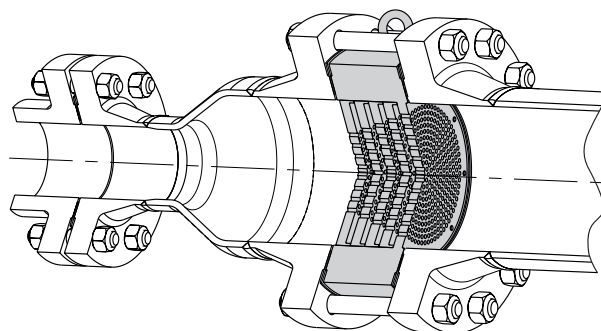


Тип 3381-1: единичная дроссельная шайба на клапане, размещаемая до возможного расширения трубопровода

Для Тип 3381-3-X могут быть последовательно установлены от двух до пяти дроссельных шайб в корпусе, в котором уже есть расширение трубопровода.



Тип 3381-3-5: пять дроссельных шайб в корпусе



Тип 3381-4-5: пять дроссельных шайб между расширением трубопровода и трубопроводом ("слоёная" конструкция для зажима между фланцами)

Подробнее о дроссельных шумоглушителях см. Типовой лист ► Т 8084.

1.1.5 Дополнительные узлы конструкции

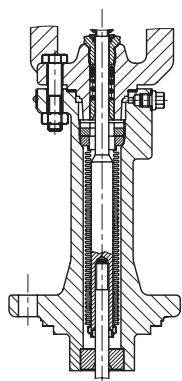
Металлическое сальфонное уплотнение

Если требуется очень высокая наружная герметичность, например, для удовлетворения требованиям в системах TA-Luft и вакуумной техники, шток плунжера изолируется металлическим сальфоном. В области верхнего соединительного фланца шток плунжера уплотняется дополнительным сальником. Это уплотнение выполняет функцию предохранительного сальника.

Через контрольный штуцер можно контролировать сальфон или подавать запорную среду.

Металлосальфонное уплотнение может быть установлено в клапанах серии 240 и 290 на температуры $-196 \dots +450^{\circ}\text{C}$, а также серии 250 и 280 на температуры $-196 \dots +550^{\circ}\text{C}$.

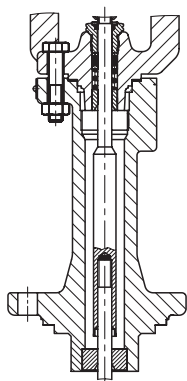
Более высокие температуры для серий 250 и 280 по запросу.



Металлическое сальфонное уплотнение

Изолирующая вставка

Диапазон рабочих температур клапанов со стандартным сальниковым уплотнением можно расширить за нижний предел -10°C или верхний предел $+220^{\circ}\text{C}$ за счёт оснащения изолирующей вставкой.



Изолирующая вставка

Расширенные диапазоны температур для различных серий следующие:

Серия 240: $-196 \dots +450^{\circ}\text{C}$ (длинная изолирующая вставка)

$-50 \dots +450^{\circ}\text{C}$ (короткая изолирующая вставка)

Серия 250: $-196 \dots +550^{\circ}\text{C}$

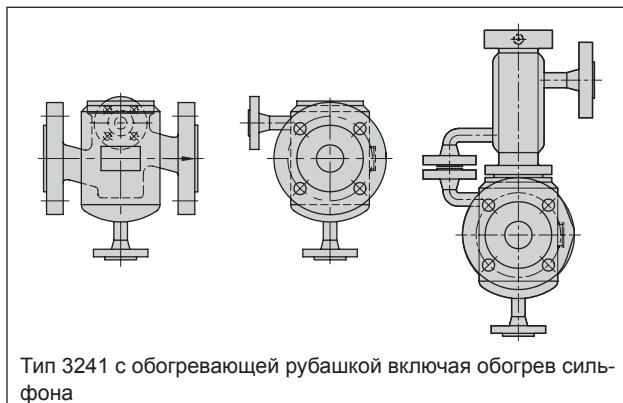
Серия 280: макс. 500°C

Серия 290: -196 до $+450^{\circ}\text{C}$

В зависимости от применяемых материалов можно уменьшить указанные диапазоны температур согласно диаграмме давление-температура (см. Обзорный лист ► T 8000-2).

Обогревающая рубашка

Некоторые рабочие среды обладают текучестью только при определённой температуре. Если температура опускается, они становятся вязкими или кристаллизуются. При установке клапанов на вязкие или кристаллизующиеся среды клапаны комплектуются обогревающей рубашкой. Если уплотнение штока плунжера осуществляется металлическим сальфоном, верхняя часть клапана также обеспечивается обогревающей рубашкой.



Тип 3241 с обогревающей рубашкой включая обогрев сальфона

Протекающий между корпусом клапана и обогревающей рубашкой теплоноситель обеспечивает нужную температуру рабочей среды. Если для обогрева используется пар, необходимо обеспечить отвод конденсата.

Конструкции с обогревом соединительных фланцев или увеличенных соединительных фланцев для корпуса поставляются по запросу.

1.1.6 Монтажная длина

Клапаны SAMSON с фланцами и концами под приварку имеют одинаковую монтажную длину.

Монтажная длина клапана согласно DIN EN

PN	Пропускные клапаны Тип 3241, 3251, 3254, 3281 и 3284
10...40	DIN EN 558, серия 1
63...100	DIN EN 558, серия 2
160	DIN EN 558, серия 2
250	DIN EN 558, серия 2
320	DIN EN 558, серия 2
400	в соотв. ASME B16.10 Class 2500, столбец 4
Угловые клапаны Типы 3256 и 3286	
10...40	DIN EN 558, серия 8
63...100	DIN EN 558, серия 9
160	DIN EN 558, серия 9
250	DIN EN 558, серия 93
320	DIN EN 558, серия 93
400	в соотв. ASME B16.10, Class 2500, столбец 6

Длина клапана по ANSI

Class	Пропускные клапаны Тип 3241, 3251, 3254, 3281 и 3291 ¹⁾
125/150	ANSI/ISA-75.08.01
250/300	ANSI/ISA-75.08.01
600	ANSI/ISA-75.08.01
900	ASME B16.10, Class 900, столбец 5
1500	ASME B16.10, Class 1500, столбец 5
2500	ASME B16.10, Class 2500, столбец 4
Угловые клапаны Тип 3256 и 3296 ¹⁾	
125/150	0,5 · ANSI/ISA-75.08.01
250/300	0,5 · ANSI/ISA-75.08.01
600	0,5 · ANSI/ISA-75.08.01
900	ASME B16.10, Class 900, столбец 7
1500	ASME B16.10, Class 1500, столбец 7
2500	ASME B16.10, Class 2500, столбец 6

¹⁾ В зависимости от конструкции ступени давления имеют следующие ограничения:
серия 240: только до Class 300
серии 280 и 290: только до Class 900

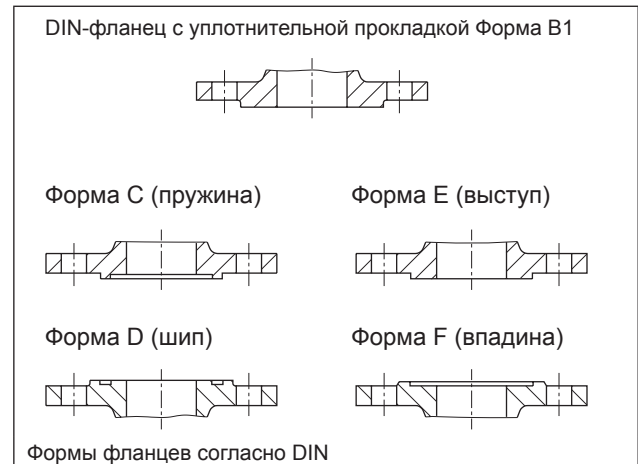
Конструкции для соединения встык не нормируются. Монтажная длина определяется по согласованию.

1.1.7 Виды соединения с трубопроводом

В промышленных установках отдаётся предпочтение фланцевому соединению. Отличительными признаками этого соединения является простота монтажа и демонтажа, а также высокая надёжность и герметичность уплотняемых поверхностей.

Обзор фланцев согласно DIN EN, присоединительных размеров, уплотнительных прокладок для клапанов для стальных фланцев представлен в DIN EN 1092-1, а для фланцев из серого чугуна в DIN EN 1092-2.

В стандартном исполнении регулирующие клапаны SAMSON выпускают с уплотнительными прокладками Формы В1 (плоский выступ). Другие формы по запросу.

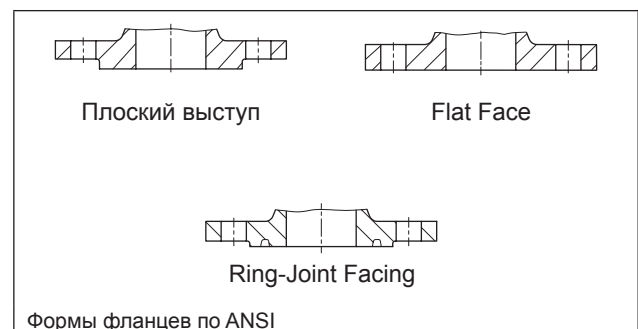


Американский стандарт для фланцев из серого чугуна – ASME B16.1, для фланцев из чугуна с шаровидным графитом – ASME B16.42, а для стальных фланцев – ASME B16.5.

В стандартном исполнении арматура из серого чугуна на давления Class 125 выпускается без уплотнительной прокладки (исполнение FF/flatface – с плоским выступом).

Клапаны Class 300 имеют уплотнительную прокладку RF 0,06 (raised face – с плоским выступом высотой 0,06"), клапаны на более высокие ступени номинального давления имеют уплотнительную прокладку RF 0,25.

Возможны другие исполнения, подробности по запросу.



При критических рабочих средах и/или высоком номинальном давлении могут поставляться корпуса клапанов с концами под приварку или штуцерами приварными встык. У арматуры по стандарту DIN концы под приварку выполняются по нормам DIN EN 12627. Клапаны по американским стандартам имеют концы под приварку согласно требованиям ASME/ANSI B16.25.

По американским стандартам клапаны серии 240 могут поставляться с внутренней NPT-резьбой диаметром ½" до 2".F

1.2 Поворотные дисковые затворы/шаровые и сегментные краны (в дальнейшем, затворы и краны)

Принцип действия

У поворотных затворов привод поворачивает корпус диска на угол 0 до 270°. Это позволяет дросселировать или отсекалть объемный поток.

Характеристики

Поворотные затворы отличает от прямоходных клапанов компактность конструкции, что, в свою очередь, обеспечивает преимущество в цене, если речь идёт о больших диаметрах. Кроме этого, они обладают более высокой пропускной способностью. Преимущества и недостатки, а также области применения в целом зависят от конструкции того или иного затвора.

Варианты исполнения

Дисковые затворы

Корпус дросселя или запорного элемента представляет собой диск, который при помощи выведенного наружу вала может поворачиваться на угол до 90°. Различные конструкции дисковых затворов, в частности, различные опоры корпуса дросселя, позволяют использовать их для регулирующего и отсекающего режима работы (режим переключения).

Дисковые затворы часто имеют материалосберегающую и экономичную конструкцию Sandwich-/Wafer- или Lug-Type. Такие варианты применяют в основном для больших диаметров.

Дисковые затворы применяют только для ограниченного перепада давлений. С ростом перепада давления возрастает шумность регулирующего клапана, а вместе с ним и обусловленная потоком механическая нагрузка на компоненты. Однако возможности противодействовать этому ограничены конструктивными и техническими особенностями, а также ограниченностью пространства.

Шаровые краны

Корпус дросселя или запорного элемента шарового крана представляет собой шар с цилиндрическим проходом или шар с сегментированным пазом. Шар размещается между двумя уплотнительными кольцами из PTFE или металла. При помощи выведенного наружу вала шар может поворачиваться на 90° (проходной шаровой кран). Прижимные уплотнительные кольца в сочетании с острыми кромками просверленного шара образуют систему, которая снимает прилипающую грязь и срезаеет длинные волокна.

В открытом положении сечение трубопровода полностью свободно, что приводит к незначительной потере давления и позволяет применять кран в установках, очищаемых трубопроводными скребками.

Если поверхности чистые, то даже при высоких перепадах давления возможен газонепроницаемый затвор. Большие моменты трения и газонепроницаемый затвор делают применение шаровых кранов наиболее целесообразным в режиме ОТКР/ЗАКР (режим переключения).

Шаровые краны бывают с плавающим шаровым элементом или с опорой на цапфе. Поскольку шаровой элемент с опорой

на цапфе имеет направляющие с обеих сторон, моменты трения оказываются меньше, что положительно сказывается на размере привода. Кроме этого, возможна передача более высоких крутящих моментов и, соответственно, работа с более высокими перепадами давления. Однако опора с двух сторон означает и более сложную конструкцию.

Краны с шаровым сегментом

Конструкция кранов с шаровым сегментом имеет в своей основе конструкцию шарового крана с опорой на цапфе. Вместо массивного шара в данном случае применяют полусферу с линейной или равнопроцентной характеристикой. Для снижения износа корпуса при работе с абразивными средами направление обтекания может быть обратным. По запросу в конструкции крана могут быть использованы специальные материалы. Уплотнение полусферы выполняется в виде подпружиненного седла.

Краны с шаровым сегментом отличают малые моменты трения, высокая пропускная способность и корпус дросселя с характеристикой. Поэтому такие краны применяют в первую очередь в режиме регулирования при малых перепадах давления в открытом положении.



Кран с шаровым сегментом с поворотным приводом

Спускные шаровые краны

В спускных шаровых кранах шаровой затвор с цилиндрическим проходом устанавливается на опоре таким образом, что обеспечивается поворот вокруг центральной оси. Угол поворота шарового затвора определяет расход через свободное сечение между корпусом и шаровым каналом. Спускные шаровые краны с футеровкой PTFE предназначены в первую очередь для работы с агрессивными средами.

В стандартном исполнении такие шаровые краны имеют вал, направленный под углом в сторону от сосуда. Благодаря этому достигается оптимальное размещение приводов по отношению к сосуду.



Спускной шаровой кран

Поворотные краны с сегментным затвором

В поворотном кране с сегментным затвором реализована двухэксцентриковая геометрия: с одной стороны, смещены центр вала и центр плунжера, а с другой, смещена точка вращения плунжера. Такая двойная эксцентриковая конструкция обеспечивает при повороте вала шара из положения закрытия в направлении открытия мгновенный и без трения подъём шара из седла без момента отрыва. В результате, уже при малых углах открытия кран демонстрирует стабильные характеристики регулирования.

Уменьшение диаметра седла позволяет снизить пропускную способность. Соответственно, даже при средних перепадах давления в открытом положении обеспечивается режим регулирования.

Поворотные краны с сегментным затвором применяют главным образом для регулирования, причём для сред, содержащих твёрдые частицы.



Поворотный кран с сегментным затвором

1.3 Параметры клапана

Коэффициент K_{VS} или C_V

Коэффициент K_V (C_V) рассчитывается согласно DIN EN 60534 на основе заданных рабочих параметров.

Для обозначения клапанов коэффициент K_{VS} (C_V) указывают в Типовых листах. Коэффициент K_{VS} соответствует значению K_V при номинальном ходе H_{100} . Для повышения точности регулирования, а также учитывая технологические допуски, выбранное значение K_{VS} должно быть больше, чем расчётное значение K_V (C_V).

Соотношение регулирования

Соотношение регулирования – это коэффициент из значения K_{VS}/K_{VR} . При этом коэффициент K_{VR} представляет собой самое малое значение K_V , у которого характеристика всё ещё находится в рамках приемлемого допуска наклона (DIN EN 60534, части 2-4), см. Обзорный лист ► Т 8000-3.

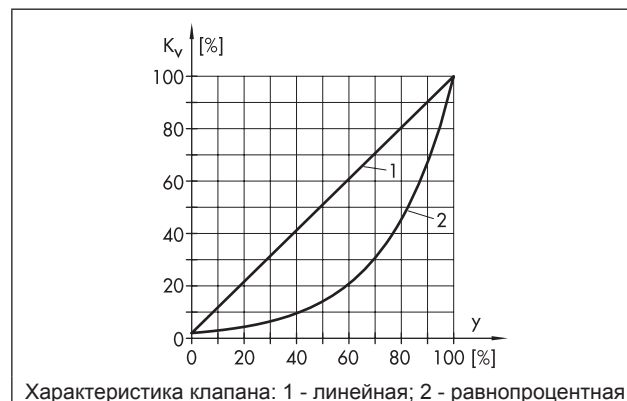
Собственная характеристика

Под характеристикой в данном случае понимают зависимость коэффициента K_V от хода (H).

Регулирующие клапаны выпускают либо с равнопроцентной, либо с линейной характеристикой.

Равнопроцентная характеристика отличается тем, что одинаковые изменения хода обуславливают одинаковые процентные изменения соответствующего коэффициента K_V .

При линейной характеристике одинаковые изменения хода влекут за собой одинаковые изменения коэффициента K_V .



1.3.1 Расчёт уровня шума

Газы и пары

Уровень шума одноступенчатых и многоступенчатых клапанов для газообразных сред определяется согласно DIN EN 60534, часть 8-3. Однако эта методика расчёта непригодна для регулирующих клапанов с шумопоглощающими вставками, такими как, например, делители потока St 1 до St 3. Здесь следует проводить расчёт согласно VDMA 24422, выпуск 1989.

При расчётах уровня шума следует, исходя из мощности, возникающей при дросселировании среды в камере клапана, использовать коэффициент акустического преобразования η_G .

Разница между изображёнными на графике 1 (в зависимости от относительного перепада давления) коэффициентами преобразования η_G прямо показывает различие уровней внутренних акустических шумов, а также с достаточной точностью позволяет определить уровень шума на расстоянии 1 метра от трубопровода. При относительном перепаде давления, например, $x = 0,5$, разница уровней акустического шума в клапанах с делителем потока St 3 и без него составляет значение

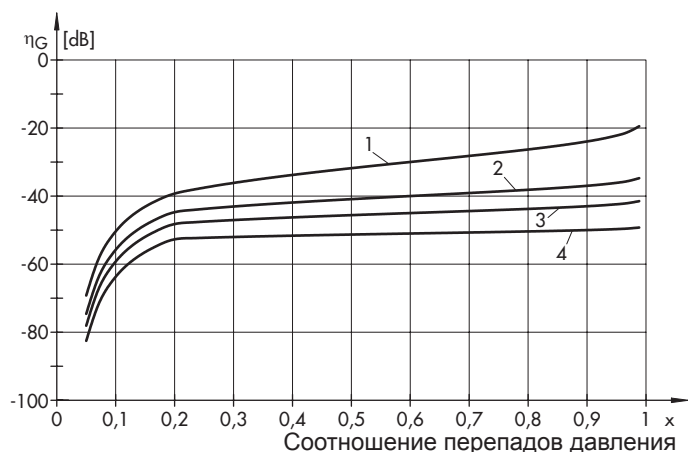
–20 дБ. То есть применение делителя потока позволяет существенно снизить уровень шума.

Жидкости

Снижение уровня шума при регулировании жидкостей рассчитывается согласно DIN EN 60534, часть 8-4. Данный расчёт также соответствует VDMA 24422, выпуск 1989. Расчёт базируется на возникающем в клапане уровне шума и найденном эмпирическим методом по VDMA 24422 индивидуальном коэффициенте акустического преобразования η_F клапана для турбулентного потока, а также из индивидуального отношения давлений x_{Fz} в клапане при начале кавитации.

Уровень шума и разница в уровне шума на расстоянии 1 м от трубопровода для клапанов с различными значениями x_{Fz} -величины можно определить по диаграмме 2.

Например, при отношении давлений $x_F = 0,5$ у клапана с $x_{Fz} = 0,6$ уровень шума на 20 дБ(А) ниже, чем у клапана с $x_{Fz} = 0,3$.



- 1 - без делителя потока
- 2 - с делителем потока ST 1
- 3 - с делителем потока ST 2
- 4 - с делителем потока ST 3

Диаграмма 1: Снижение уровня шума в зависимости от перепада давлений при помощи делителя потока при регулировании газов

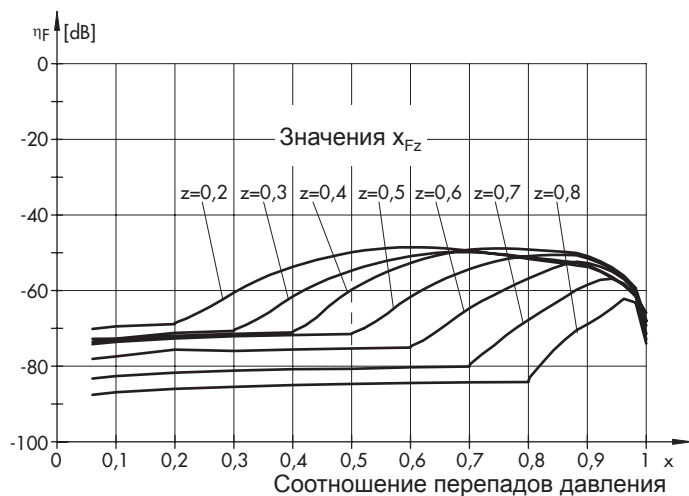


Диаграмма 2: Снижение уровня шума в зависимости от перепада давлений при помощи делителя потока при регулировании жидкостей

1.3.2 Материалы согласно DIN и ANSI/ASME

В следующей таблице представлены наиболее часто применяемые материалы корпуса и их температурные пределы.

Соответствующие диаграммы давление-температура в части 2 Обзорного листа (► Т 8000-2) содержат данные о пределах рабочих диапазонов материалов.

Температура в °C		-200	-150	-100	-50	0	+50	+100	+150	+200	+250	+300	+350	+400	+450	+500	+550	+600
Материалы корпуса																		
Серый литейный чугун	EN-JL1040																	
	A 126 B																	
Чугун с шаровидным графитом	EN-JS1049																	
Стальное литьё	1.0619																	
	1.5638																	
	1.6220																	
	1.7357																	
	1.7379																	
	A 216 WCC																	
	A 217 WC6																	
	A 217 WC9																	
	A 352 LCC																	
	A 352 LC3																	
Коррозионно-стойкое стальное литьё	1.4408																	
	1.4581																	
	1.4308																	
	A 351 CF8M																	
	A 351 CF8																	
Кованая сталь	1.0460																	
Коррозионно-стойкая кованая сталь	1.4404																	
	1.4571																	
	A 316 L																	
Уплотнение седло-плунжер																		
металлическое	Класс утечки IV																	
металлическое	Класс утечки V																	
мягкое	Класс утечки VI																	
Компенсация давления																		
PTFE																		
Графит																		
Низкотемпературный диапазон																		
Верхняя часть																		
Стандарт																		
Короткая изолирующая вставка																		
Длинная изолирующая вставка																		
Короткое металлическое сильфонное уплотнение																		
Длинное металлическое сильфонное уплотнение																		

1.3.3 Выбор и данные для заказа

Выбор и расчёт регулирующего клапана

1. Расчёт требуемого коэффициента K_V (C_V) согласно DIN EN 60534, например, при помощи программы SAMSON "Расчёт клапана". Расчёт, как правило, выполняют специалисты SAMSON. Если при расчёте были использованы реальные эксплуатационные параметры, то действует следующее общее правило: $K_{V_{\max}} = 0,7 \dots 0,8 \cdot K_{VS}$.
2. Выбор коэффициента K_{VS} и номинального диаметра DN по таблице в соответствующем Типовом листе.
3. Выбор соответствующей графической характеристики на основе характеристики объекта регулирования.
4. Определение допустимого перепада давления Δp и выбор оптимального привода по таблицам перепада давления в соответствующем Типовом листе.
5. Выбор материала с учётом коррозии, эрозии, давления и температуры по таблицам с характеристиками материалов и соответствующей диаграмме давление-температура.
6. Выбор дополнительного оборудования, например, позиционера и/или конечных выключателей.

Данные для заказа

При заказе требуется указать следующие данные.

Тип регулирующего клапана, крана, затвора	... ¹⁾
Номинальный диаметр DN	... ¹⁾
Номинальное давление PN	... ¹⁾
Материал корпуса	... ¹⁾
Вид присоединения	фланцы, концы под приварку, штуцера приварные встык
Плунжер ¹⁾	стандартный, с компенсацией давления, уплотнение металлическое, мягкое или металлическое для повышенных требований, футеровка, если требуется
Форма характеристики	равнопроцентная или линейная
Пневматический привод	Варианты исполнения согласно ▶ T 8310-1, ▶ T 8310-2, ▶ T 8310-3 и ▶ T 8310-8
Положение безопасности	клапан закрыт или открыт
Время перестановки	указывается только при наличии особых требований к быстродействию
Рабочая среда	Плотность в кг/м ³ в нормальном или рабочем состоянии
давление	p_1 в бар (абсолютное давление p_{abs}) p_2 в бар (абсолютное давление p_{abs}) при минимальном, нормальном и максимальном расходе соответственно
Внешние устройства	Позиционер и/или конечный выключатель, датчик положения, соленоидный клапан, блокировочное реле, усилитель, регулятор давления воздуха питания

¹⁾ При отсутствии данных соответствующее предложение сделают специалисты SAMSON.

1.3.4 Таблица параметров регулирующих клапанов

		Таблица параметров регулирующих клапанов согласно DIN EN 60534-7			
		X · Мин. необходимые данные для выбора и расчёта			
1		Место установки			
2		MSR-задача			
7	X	Трубопровод	DN	PN	NPS Class
8		Материал трубопровода			
12	X	Рабочая среда			
13	X	Состояние потока	жидкое	парообразное	газообразное
15			мин.	норм.	макс. ед. измерения
16	X	Расход			
17	X	Входное давление p_1			
18	X	Выходное давление p_2			
19	X	Температура T_1			
20	X	Входная плотность ρ_1 или M			
21	X	Давление пара P_v			
22	X	Критическое давление P_c			
23	X	Кинематическая вязкость ν			
31		Расчёт макс. коэффициента пропускной способности $K_v (C_v)$			
32		Расчёт мин. коэффициента пропускной способности $K_v (C_v)$			
33		Выбранный коэффициент пропускной способности K_{vS} или C_v			
34		Расчётный уровень шума		дБ(A)	
35		Регулирующий клапан Тип ...			
36		Конструкция			
38		Номинальное давление	PN	Class	
39		Номинальный диаметр	DN	NPS	
40		Тип соединения	фланец	концы под приварку	штуцера приварные встык DIN/ ANSI
43		Форма верхней секции	стандартный	изолир. вставка	сильфон обогр. рубашка
45		Материал корпуса/верхней части			
47		Форма характеристики	линейная	равнопроц.	
48		Материал плунжера/штока			
49		Материал втулки/седла			
52		Бронирование	нет	частичное стелитирование®	Vollstellite® закалённый
54		Класс утечки	% K_{vS}	класс	
55		Материал набивки	стандарт	форма	
57		Тип привода		пневматический	
60		Площадь привода		см ²	
62		Давление питания	мин.	макс.	
63		Номинальный диапазон сигналов			
64		Положение безопасности	ЗАКР	ОТКР	раб. положение
66		Другие виды приводов	электрический	электрогидравл.	ручной дублёр
67		Положение безопасности для трёхходового клапана			
68		Ручной дублёр	нет	есть	
70		Позиционер Тип			
71		Входной сигнал	пневматический	электрический	
72		Регулирующий клапан "ОТКР" при		бар	мА
73		Регулирующий клапан "ЗАКР" при		бар	мА
76		Подключение воздуха макс.		бар	
78		Взрывозащита	Ex i	Ex d	
80		Конечный выключатель Тип			
81		Выключатели конечного положения	электрический	индуктивный	пневматический
82		Функция переключения	ЗАКР	% хода	ОТКР
83		Функция переключения	закрывает	открывает	
84		Взрывозащита	Ex i	Ex d	

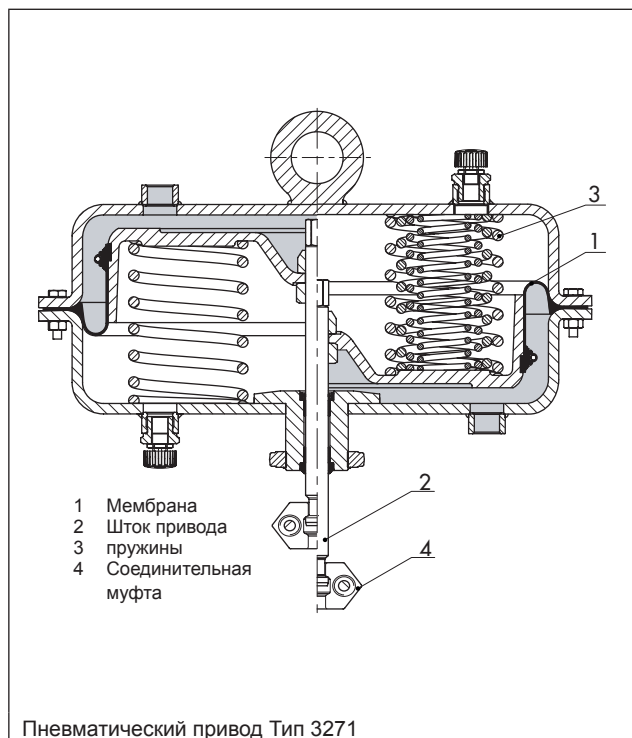
1.4 Приводы

Приводы преобразуют регулирующий сигнал, который поступает, например, с позиционера, в перемещение плунжера клапана (шток плунжера с плунжером).

Поставляются пневматические, электрические и электрогидравлические приводы, а также ручные приводы (см. Обзорный лист приводов ► Т 8300).

Пневматические приводы

Для пневматических или электропневматических систем применяют пневматические приводы. При этом речь идёт о мембранных приводах с тарельчатой мембраной и расположенными внутри пружинами. Они отличаются малой монтажной высотой, высоким усилием перестановки и быстродействием.



Изделия поставляются на различные рабочие диапазоны давления. Пневматические приводы пригодны для эксплуатации во взрывоопасных зонах и имеют конструктивно определённое положение безопасности: при отключении давления воздуха питания клапан закрывается или открывается.

Пневматические приводы Тип 3277 приспособлены для прямого монтажа позиционеров или конечных выключателей. При этом устройство, воспринимающее величину рабочего хода, располагается внутри рамы под приводом и, таким образом, ограждено от загрязнения и механических воздействий.

Пневматические приводы могут оснащаться дополнительно ручным дублёром (см. ► Т 8310-1 и ► Т 8312).

Электрические приводы

Электрические приводы обеспечивают высокое усилие перестановки и большую величину рабочего хода. Кроме этого, такие приводы можно дооснастить рядом узлов, позволяющих оптимально адаптировать их под выполнение конкретных задач регулирования.

Варианты исполнения: с трёхпозиционным регулированием, со встроенным позиционером или в качестве регулятора с электрическим приводом. Последний вариант со встроенным цифровым регулятором пригоден для решения компактных задач по регулированию.

Электрогидравлические приводы

Электрогидравлические приводы управляются трёхпозиционным сигналом или аналоговым сигналом от позиционера. Электрогидравлические приводы поставляются также с положением безопасности (см. ► Т 8340).

Ручные приводы

Ручные приводы монтируют на регулирующие клапаны серий 240 и 250, и применяют в качестве ручного управления регулирующими клапанами с номинальным ходом 15 или 30 мм (см. ► Т 8312). По запросу поставляются ручные приводы на повышенные величины рабочего хода (Тип 3273-5/-6).

2 Навесные приборы к клапанам

2.1 Позиционер

Принцип работы

Позиционер предназначен для привязки положения клапана (регулируемый параметр x) к величине регулирующего сигнала (задающий параметр w). Позиционеры сравнивают регулирующий пневматический или электрический сигнал (контроллера, станции управления, автоматической системы управления процессом) с рабочим ходом или углом открытия клапана. В качестве выходной величины они вырабатывают регулирующее давление (p_{st}). Позиционеры нередко выполняют функцию сервоусилителя, поскольку преобразуют малую энергию регулирующего сигнала в высокое пропорциональное регулирующее давление вплоть до макс. давления воздуха питания (6 бар/90 psi). Они могут работать как в стандартном режиме, так и в режиме с разделённым диапазоном (Split-Range).

Пневматические и электропневматические позиционеры

В зависимости от входного сигнала различают пневматические (р/р-) и электропневматические (i/p-) позиционеры:

- **пневматические (р/р-) позиционеры:**
у пневматических позиционеров входной величиной является унифицированный сигнал 0,2 ... 1 бар (3 ... 15 psi), а выходной – регулирующее давление (p_{st}) до макс. 6 бар (90 psi).
- **Электропневматические (i/p-) позиционеры:**
у электропневматических позиционеров входной величиной является аналоговый сигнал постоянного тока 0(4) до 20 мА или 1 до 5 мА, а выходной – регулирующее давление (p_{st}) до 6 бар (90 psi).

Цифровые позиционеры

Позиционеры простого или двойного действия для установки на пневматические прямоходные или поворотные приводы.

По сравнению со стандартными позиционерами цифровая обработка сигнала обеспечивает следующие преимущества:

- простота эксплуатации
- дисплей с возможностью изменения направления текста
- автоматическая настройка нулевой точки и диапазона при запуске (кроме Тип 3730-0)
- самостоятельное выявление неисправностей в приводе
- направление действия независимо от положения при монтаже
- непрерывный контроль нулевой точки
- минимизированный собственный расход воздуха
- энергонезависимое сохранение всех параметров в EEPROM

Кроме этого, цифровые позиционеры могут быть оснащены дополнительными функциями:

- индуктивные конечные выключатели
- соленоидный клапан
- датчик положения
- внешний датчик положения
- аналоговый вход
- дискретный вход/выход
- принудительный сброс воздуха
- датчик утечки

2.2 Конечные выключатели

При переходе за верхний или нижний предел установленного предельного значения конечные выключатели генерируют определённые сигналы, включающие устройства визуальной или акустической сигнализации, а также клапаны управления или иные коммутирующие устройства. Кроме этого, конечные выключатели можно подключать к центральным системам регулирования или сигнализации.

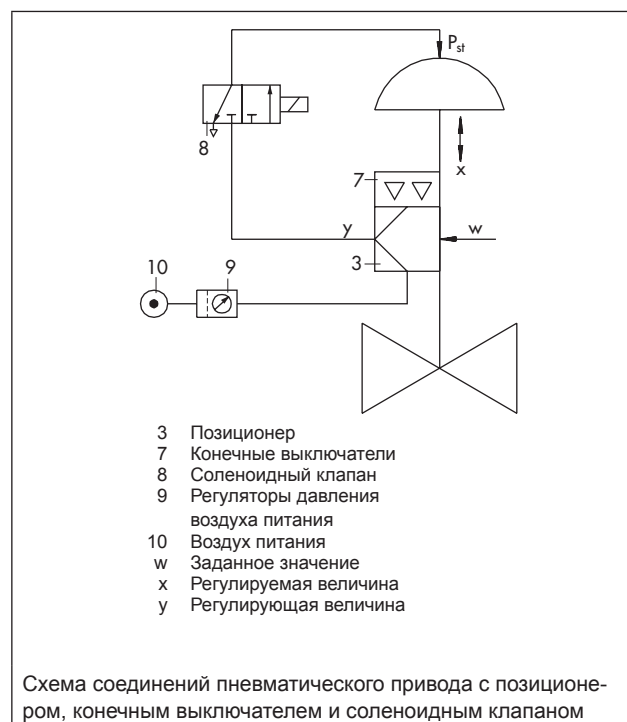
По принципу действия конечные выключатели могут быть:

- индуктивный
- электрический
- пневматическое

Все контакты могут быть перенастроены либо на НО, либо на НЗ. В каждом конечном выключателе может быть до трёх контактов.

Монтаж выполняется на регулирующие клапаны с прямоходными приводами или непосредственно на поворотные приводы, а также на пневматические и электропневматические позиционеры. У поворотных приводов механическое соединение выполняется аксиально над валами привода и конечного выключателя, а у прямоходных соединение устанавливается при помощи соединительного рычага.

При помощи соленоидного клапана (опция) можно управлять контролируемым приводом.



2.3 Соленоидные клапаны

Соленоидные клапаны преобразуют дискретные сигналы, поступающие с электрического управляющего устройства, в дискретные пневматические регулирующие сигналы, которые закрывают или открывают соответствующий исполнительный элемент.

Принцип действия основан на электропневматическом преобразовании сигнала (e/p - преобразователь) и системе клапанов с функцией переключения. Управление клапанами осуществляется посредством маломощных дискретных сигналов от устройств автоматики или от систем, работающих по шине fieldbus, в том числе приборами в искрозащищённом исполнении.

В зависимости от исполнения соленоидного клапана могут быть реализованы 3/2-, 5/2-, 5/3- или 6/2-ходовые функции. Различная пропускная способность и варианты подключения обеспечивают возможность разнообразных вариантов исполнения под конкретные задачи.

2.4 Пневматические блокировочные реле

Пневматическое блокировочное реле запирает линию регулирующего давления, если давление питания падает ниже установленного значения. Привод механически блокируется. Таким образом регулирующий клапан остаётся в последнем рабочем положении до устранения неисправности.

2.5 Пневматические дистанционные задающие устройства

Дистанционный задатчик – это настраиваемый вручную прибор тонкого регулирования давления в пневматических системах регулирования, измерительных, испытательных и калибровочных устройствах.

2.6 Регуляторы давления воздуха питания

Устройства снабжения пневматических контрольно-измерительных приборов постоянным давлением питания. Регулятор давления редуцирует и регулирует давление воздуха питания до значения, устанавливаемого задатчиком.

Возможен монтаж в трубопроводы или щиты КИП или прямой монтаж на позиционеры и пневматический приводы.

У регулирующей станции давления воздуха питания перед регулятором давления дополнительно устанавливается фильтр с отводом конденсата.

2.7 Фильтр-регулятор

Фильтр-регулятор применяют для обеспечения воздухом питания пневматических усилителей для больших приводов. Он очищает воздух питания от пыли, воды и масла в жидком виде. Одновременно выполняется редуцирование до постоянного рабочего давления.

2.8 Сервисная станция для подготовки и регулирования сжатого воздуха

Сервисная станция используется для обеспечения сжатым воздухом пневматических преобразователей, регуляторов и позиционеров. Она очищает воздух питания от пыли, воды и масла в жидком виде. Одновременно выполняется редуцирование до постоянного рабочего давления.

2.9 Реверсивный усилитель

Реверсивный усилитель предназначен для работы с пневматическими приводами двойного действия с использованием пневматических или электропневматических позиционеров одностороннего действия или конечных выключателей.

Позиционер выдаёт выходной регулирующий сигнал Y_1 , к которому добавляется противодействующее регулирующее давление Y_2 .

В реверсивный усилитель подаётся в качестве питания воздух КИП Z. Применяется следующая формула:

$$Y_1 + Y_2 = Z$$

2.10 Пневматический бустерный усилитель

Бустерный усилитель применяют в сочетании с позиционерами с целью повышения быстродействия пневматических приводов. Пневматический бустерный усилитель подаёт в привод воздух под давлением, величина которого точно соответствует величине регулирующего давления, но с существенно большим объёмным потоком.

2.11 Быстросбрасывающие клапаны

Быстросбрасывающие клапаны устанавливают между позиционером или соленоидным клапаном и приводом. Они предназначены для сокращения времени сброса воздуха с пневматических приводов.

3 Регуляторы прямого действия

Общие сведения

Регуляторы давления прямого действия представляют собой устройства, которые для регулирования используют энергию рабочей среды и при этом развивается достаточное усилие для приведения в действия регулирующего органа – штока плунжера и плунжера.

3.1 Регуляторы давления

Принцип действия

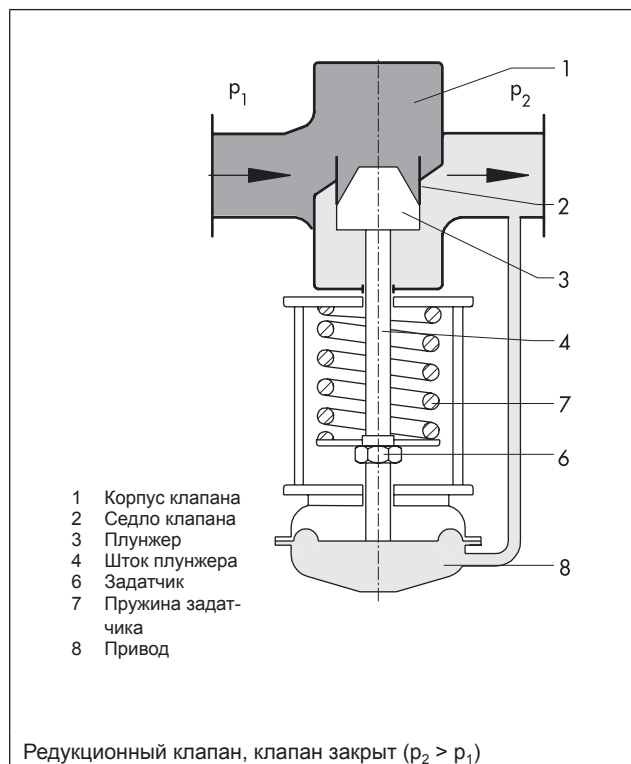
Такие регуляторы состоят из клапана и привода, открывающего или закрывающего клапан при изменении давления. Приборы являются пропорциональными регуляторами прямого действия. Каждому отклонению от заданного значения соответствует определённое расположение плунжера клапана.

Редукционный клапан

Редукционные клапаны или редукционные установки снижают и стабилизируют давление среды после источника высокого давления так, что на стороне потребителя, несмотря на изменения расхода, давление среды остаётся практически постоянным.

Регулируемое давление p_2 (регулирующая величина x) создаёт на поверхности мембраны А пропорциональное регулирующей величине усилие $F_m = p_2 \cdot A$. Это усилие, соответствующее фактическому давлению, передаётся на шток плунжера и сравнивается с усилием пружины задатчика $F_s = \text{заданному значению } w$. Усилие F_s можно установить с помощью задатчика. При изменении давления p_2 и, соответственно, усилия F_m плунжер клапана будет перемещаться до тех пор, пока F_m не станет равным F_s .

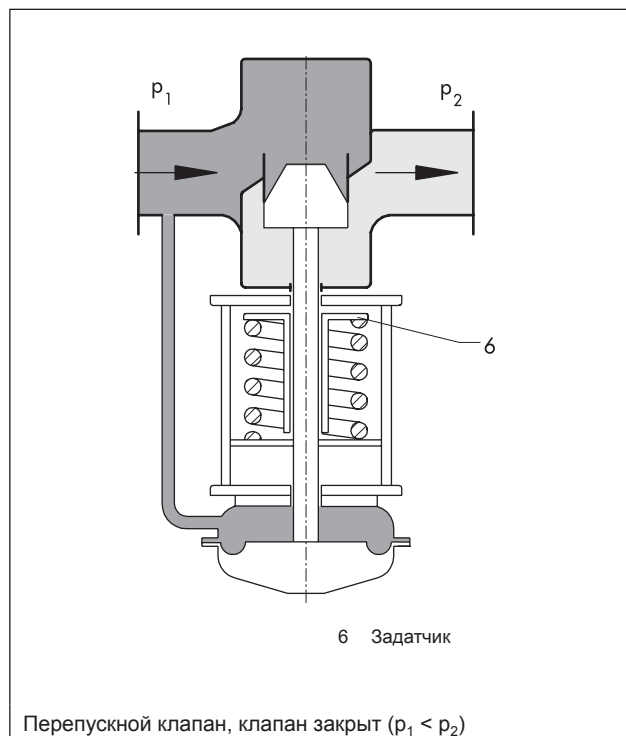
В конструкции, представленной на рисунке, клапан закрывается, если регулируемое давление начинает возрастать. В данном случае прибор работает в качестве редукционного клапана, поддерживающего существующее на выходе клапана давление p_2 на установленном задатчиком значении.



Перепускной клапан

Регулируемое давление p_1 (регулируемая величина x) отбирается в корпусе клапана и подаётся на внутреннюю сторону тарельчатой пружины привода. Усилие привода $F_m = p_1 \cdot A$ сравнивается на штоке плунжера с усилием $F_s = \text{заданного значения } w$ задатчика. В инерционном состоянии ($x=w$) $F_m = F_s$. Если давление p_1 возрастает, то увеличивается усилие на приводе, и подъём плунжера, преодолевающий силу пружины задатчика, увеличивается. В результате увеличивается объёмный расход и давление p_1 уменьшается до установления нового состояния равновесия между силами действия привода и пружины задатчика.

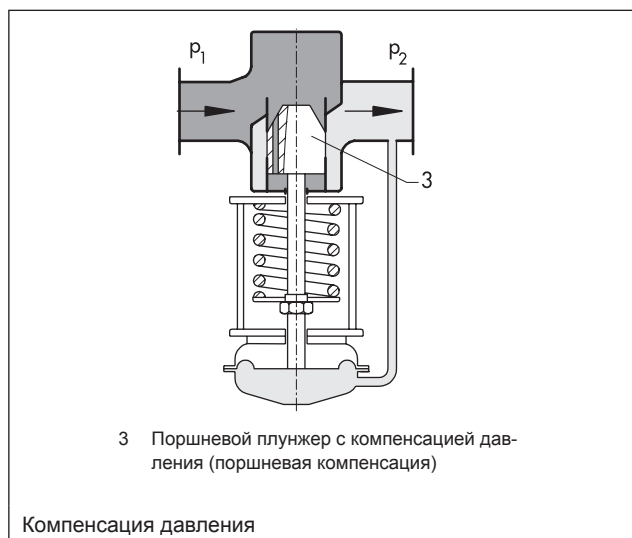
В конструкции, представленной на рис., клапан открывается, если регулируемое давление возрастает. В данном случае устройство работает в качестве перепускного клапана, поддерживающего давление на входе клапана p_1 на установленном задатчиком значении.



3.1.1 Особенности деталей регуляторов давления

Компенсация давления

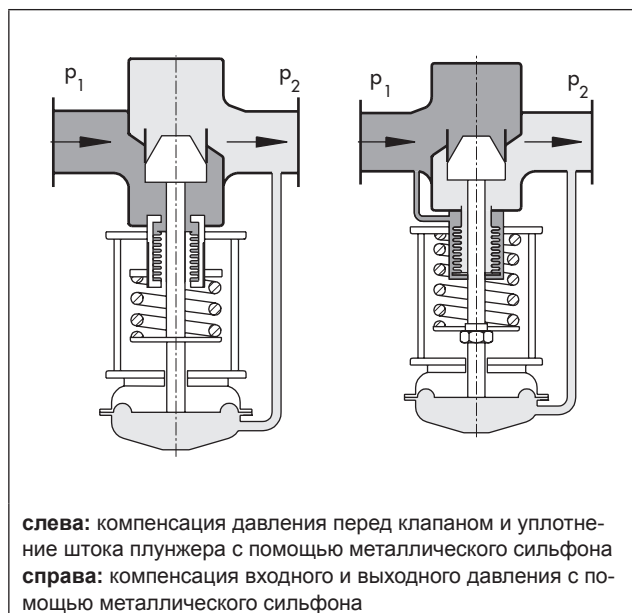
Точность регулирования (остаточное отклонение) и стабильность регулирования зависят от внешних воздействий (например, колебаний входных давления и расхода). Регуляторы сконструированы таким образом, чтобы влияние внешних воздействий было минимальным. Так, например, усилие на плунжере клапана, зависящее от давления перед клапаном или от перепада давления, можно устранить посредством соответствующих компенсирующих элементов. При некомпенсированных исполнениях влияние представляет собой усилие, обусловленное сечением седла и перепадом давления ($\Delta p = p_1 - p_2$). В регуляторах с компенсацией давления (с плунжером) указанное усилие в значительной мере нейтрализуется. Данная конструкция предназначена для работы с большими перепадами давления. На рис. показана схема компенсации давления с разгруженным поршневым плунжером.



Компенсация входного / выходного давления

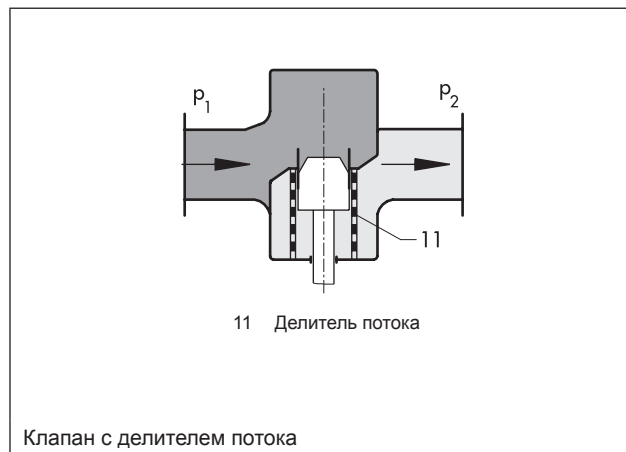
В регуляторе, показанном на рис.

Справа на рисунке показано расположение сиффона с компенсацией входного и выходного давления.



Малозумный режим работы с делителем потока

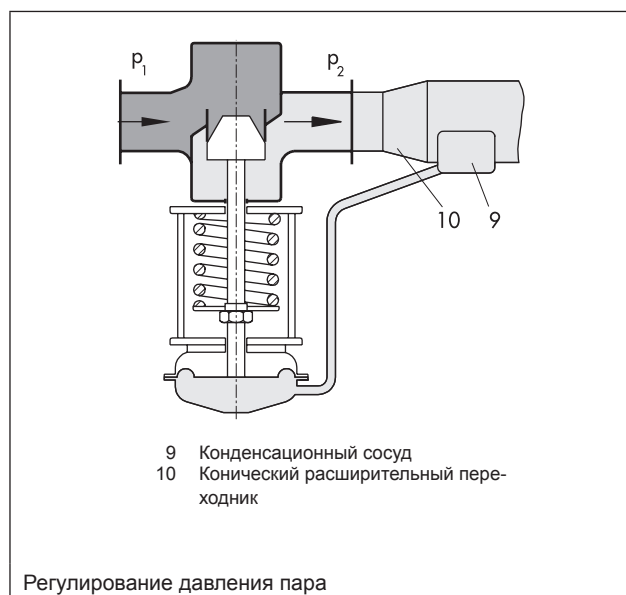
В серийной комплектации регуляторы оснащаются малозумным плунжером клапана. В случаях специального исполнения клапаны регуляторов Тип 39-2, Тип 41-23, Тип 2422/2424, Тип 41-73 и Тип 2422/2425 могут комплектоваться делителем потока. Делители потока – эффективное средство и надёжный элемент для снижения уровня шума клапана, а также для устранения критических условий регулирования в клапане. Делитель потока ограничивает максимальный расход.



Для расчёта шумов по VDMA 24422 при использовании делителей потока необходимо использовать зависящие от поправочных коэффициентов для клапана ΔL_G для газов и паров, а также ΔL_F для жидкостей. Подробности по этой тематике приводятся в типовых листах соответствующих регуляторов давления.

Регулирование давления пара

При регулировании давления пара на месте измерения устанавливают конденсационный сосуд. Это обеспечивает образование конденсата и защищает подсоединённую мембранную систему от высоких температур. Из-за увеличения объёма пара, связанного со снижением его давления, часто является целесообразным увеличивать поперечное сечение трубопровода после клапана. В качестве дополнительного оборудования предлагаются конические расширительные переходы, с помощью которых можно удвоить номинальный диаметр за клапаном (например, с DN 100 до 200).



3.1.2 Регуляторы и устройства с функцией безопасности

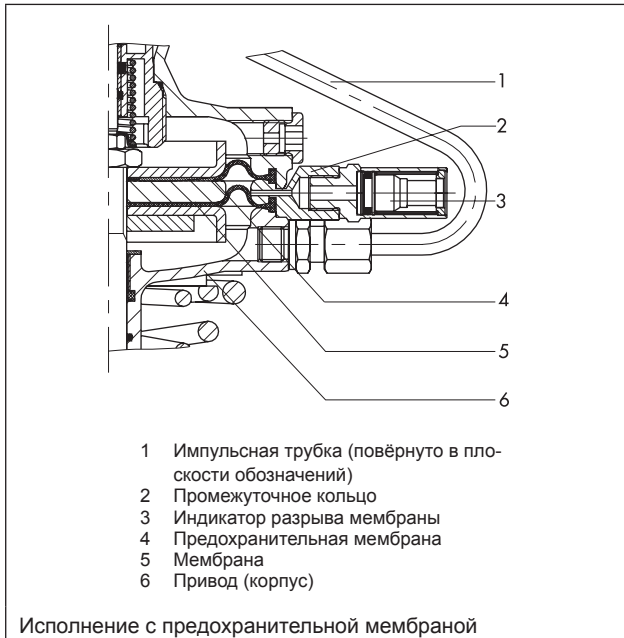
Предохранительные отсечные клапаны (SAV) и предохранительные перепускные клапаны (SÜV)

Регуляторы для повышенных требований безопасности

- пропорциональные регуляторы прямого действия, не требующие технического обслуживания
- главным образом предназначены для применения в системах центрального теплоснабжения, отвечающих требованиям DIN 4747-1, поскольку регуляторы соответствуют требованиям AGFW (Немецкой ассоциации центрального отопления) для регуляторов с предохранительной мембраной.

Предохранительная мембрана

Регуляторы оснащены двумя регулируемыми мембранами. При повреждении основной рабочей мембраны вторая мембрана обеспечивает аварийный режим работы или переводит регулятор в положение безопасности. Для определения состояния регулятора в его промежуточном кольце имеется визуальная индикация разрыва мембраны или возможность подключения реле давления для сигнализации о таком состоянии.



Редуктор давления с пилотным регулирующим клапаном

Независимо от исполнения редукционный клапан или перепускной клапан использует давление перед клапаном p_1 в качестве вспомогательной энергии для встроенного пилотного клапана (HSV).

Пилотный клапан при этом выполняет функцию задатчика. Это управляющее давление p_2 сравнивается на рабочей мембране с регулируемым давлением.

- Пилотное управление от энергии рабочей среды
- Удобная установка заданного значения на пилотном клапане
- Высокая точность регулирования обеспечивается применением пилотного клапана

3.2 Регуляторы расхода и перепада давления прямого действия (серия 42)

Регуляторы перепада давления и расхода, производимые фирмой SAMSON, предназначены для различных отраслей промышленности и систем теплоснабжения, вентиляции, кондиционирования воздуха, например, в паро- и теплогенераторах, теплообменниках, энергетических установках, гидроэлектростанциях, в нефтегазохимических отраслях промышленности и разветвлённых трубопроводных системах.

- малошумные пропорциональные регуляторы прямого действия, не требующие обслуживания
- Корпус клапана по выбору из стального литья, коррозионно-стойкого стального литья или коррозионно-стойкой ковальной стали
- Предназначены для работы с водой, водяным паром, воздухом и прочими жидкими и газообразными средами, которые не влияют на механические свойства регулирующей мембраны
- Имеются специальные маслостойкие исполнения и исполнения для масляных теплоносителей
- Фланцевое соединение

Регуляторы и методы регулирования

Регуляторы перепада давления и расхода прямого действия серии 42 состоят из клапана с фланцевым соединением и привода, закрывающего или открывающего клапан при изменении перепада давления/расхода.

Клапан пропускает среду по стрелке на корпусе. При этом площадь сечения, создаваемая плунжерной парой, определяет расход и перепад давления.

В регуляторе с компенсацией давления плунжер клапана независим от изменений давления среды. Для этого применяют клапан, разгруженный посредством сиффона или мембраны. У клапанов с разгрузкой давления при помощи мембраны вместо металлического сиффона, соответственно, устанавливается разгрузочная мембрана. В обоих случаях происходит компенсация сил, производимых входным и выходным давлением на плунжере клапана, таким образом, обеспечивается компенсация давления.

Приводы могут оснащаться ограничителем усилия, который ограничивает усилие, передаваемое на шток плунжера клапана, и предохраняет плунжерную пару от возможного повреждения.

Аналогичное действие оказывает встроенный в привод редукционный канал. Байпас открывается при необходимости и обеспечивает выравнивание давления. Тем самым ограничиваются чрезмерно большие усилия перестановки.

Регулирование величины расхода

Расход определяется методом перепада давлений. Это осуществляется установкой стандартной диафрагмы в трубопроводе со средой или с помощью регулируемого дросселя, встроенного в корпус клапана.

Проходное сечение в дросселе и плунжерной паре определяют расход рабочей среды. При этом плюсовое давление до дросселя подаётся по импульсной трубке на плюсовую сторону мембраны, а низкое давление, образующееся непосредственно после дросселя, через внутренний канал в плунжере клапана поступает на минусовую сторону мембраны.

Если растущий перепад давления превысит действующее на мембрану регулятора усилие пружин задатчика (уровень расхода увеличится), мембрана начнёт перемещаться вместе со штоком плунжера и плунжером. Проходное сечение клапана будет уменьшаться до тех пор, пока перепад давления на дросселе не сравняется с заданным значением.

Распространены как комбинированные регуляторы, которые применяются для стабилизации перепада давления/давления и расхода, так и регуляторы для какой-либо одной цели.

Принцип действия и применение

Регуляторы перепада давления и расхода прямого действия – это пропорциональные регуляторы, работающие от энергии среды. Всякое отклонение от заданного значения вызывает изменение положения плунжера клапана.

Необходимую энергию регуляторы получают из рабочей среды. Если фактическое значение перепада отклоняется от заданного, высвобождаемое усилие перемещает плунжер.

Регулируемый перепад давления Δp создаёт на поверхности рабочей мембраны привода усилие F_m . Пропорциональное текущему значению перепада давления (регулируемый параметр "x") усилие сравнивается с усилием пружины задатчика F_s (заданное значение "w"). Усилие, развиваемое пружиной задатчика, соответствует заданному значению. Это усилие устанавливается задатчиком. Изменение перепада давления Δp вызывает соответствующее изменение усилия F_m , в результате чего шток плунжера перемещается до достижения нового состояния равновесия, когда $F_m = F_s$. В случае предвзятости заданной площади мембраны "А" характеристики рабочей пружины определяют номинальный ход и коэффициент пропорциональности K_p , а также диапазон пропорциональности x_p .

Регулирование расхода осуществляется по принципу пропорциональности перепаду давления.

Точность и стабильность регулирования зависят от действующих на регулятор внешних воздействий. Однако регуляторы спроектированы таким образом, чтобы влияние внешних воздействий было относительно небольшим. С этой целью в конструкции регуляторов используется компенсирующий металлический сильфон. При отсутствии компенсации на точность регулирования влияет воздействие разницы входного и выходного давления на площадь плунжера. При некомпенсированных исполнениях влияние результирующего усилия обусловлено сечением седла и перепадом давления.

Регуляторы предлагаются в следующих вариантах исполнения:

Регуляторы перепада давления

- регуляторы расхода
- регуляторы перепада давления и расхода
- регуляторы перепада давления и ограничители расхода
- регуляторы перепада давления, расхода и температуры
- комбинированные регуляторы перепада давления или расхода с дополнительным электрическим приводом

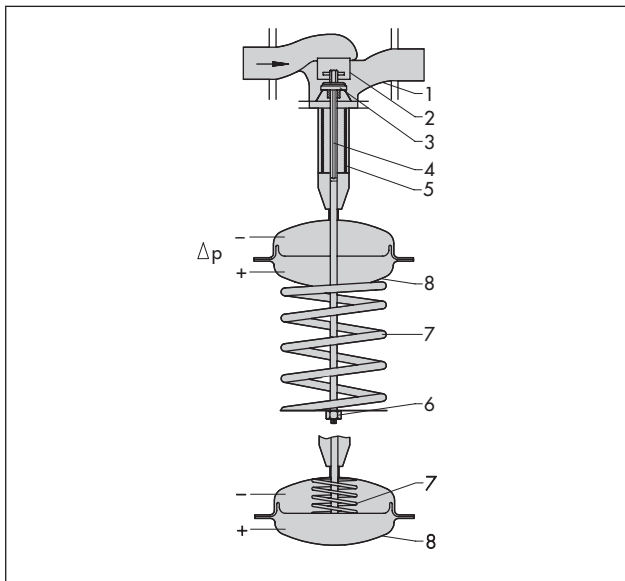
Спецификация к рисункам

- 1 Корпус клапана
- 2 Седло
- 3 Плунжер
- 4 Шток плунжера
- 5 Разгрузочный сиффон
- 6 Задатчик
- 7 Пружина задатчика
- 8 Привод
- 11 Регулируемый дроссель

Регуляторы перепада давления с закрывающим приводом

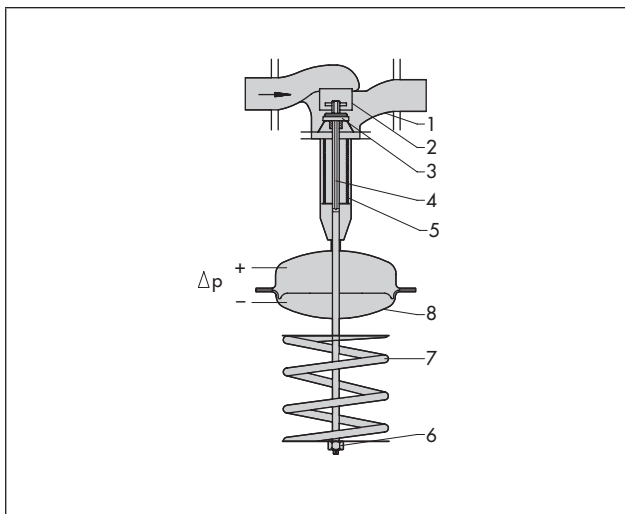
Привод закрывает клапан, когда перепад давления превышает заданное значение. В верхней части рисунка изображен закрывающий привод с плавной установкой перепада давления задатчиком, а в нижней части рисунка представлен привод с фиксированным перепадом давления.

Пружины, установленные в регуляторе, определяют заданный перепад давления.



Регулятор перепада давления с открывающим приводом

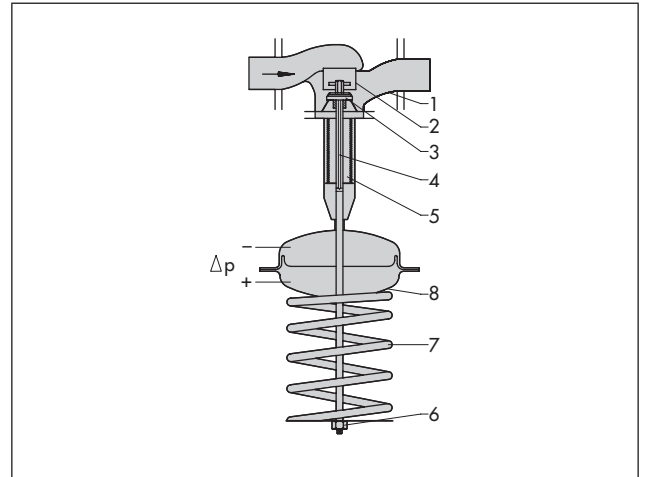
Привод открывает клапан, когда перепад давления возрастает. В ненагруженном состоянии ($\Delta p = 0$) клапан закрыт.



Клапан с металлическим сиффоном

Внутренняя поверхность сиффона находится под действием выходного, сниженного давления, а внешняя поверхность – под действием входного давления. Таким образом силы, действующие на плунжер клапана, компенсируются, и не зависят от колебаний давления и расхода среды.

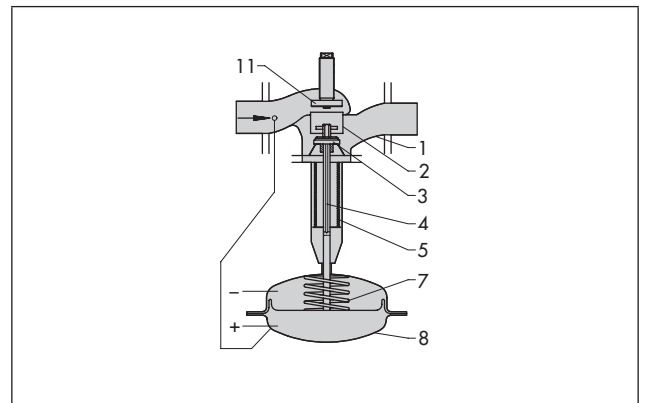
Полностью разгруженные клапаны позволяют проектировать регуляторы серии 42 на значения номинального диаметра до DN 250 и уровня расхода до 520 м³/ч.



Регуляторы расхода

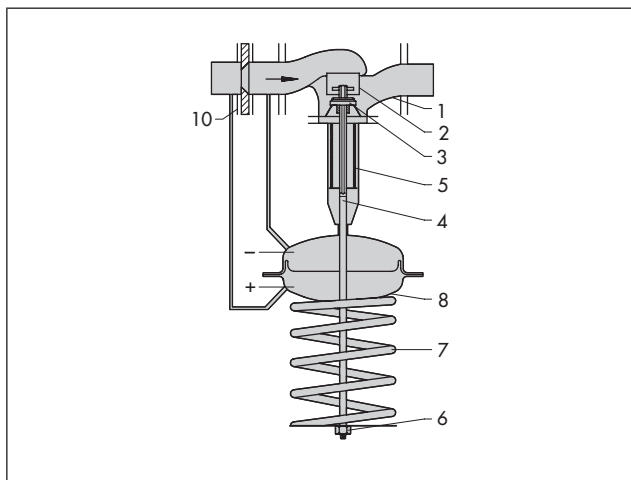
Регуляторы расхода предназначены, в частности, для систем централизованного теплоснабжения. Измерительная система рассчитана на фиксированный перепад давления, например, 0,2 бар.

Заданное значение устанавливается на дросселе. Таким образом, регулирующее устройство работает с "фиксированной диафрагмой", т. е. с каналом, открытым в соответствии с заданным уровнем расхода.



Принцип регулирования расхода как функции перепада давления

Возникающая на дросселе разница давлений $\Delta p_{эфф}$ передаётся на поверхность мембраны привода. Разность между результирующим усилием на мембране и усилием пружины задатчика вызывает перемещение плунжера клапана.



При этом между величиной расхода, перепадом давления $\Delta p_{эфф}$, возникающим на дросселе, и создаваемым на мембране усилием F_m имеет место следующая зависимость:
 $\dot{V} = K \cdot \sqrt{\Delta p_{эфф}} \approx K \cdot \sqrt{F_m}$ и $V^2 = K' \cdot \Delta p = K' \cdot F_m$

$$\Delta p_{эфф} = \frac{F_m}{A}$$

\dot{V} = расход

F_m = усилие на поверхности мембраны

$\Delta p_{эфф}$ = эффективное давление, т. е. давление на дросселе, регулируемое специально для измерения расхода

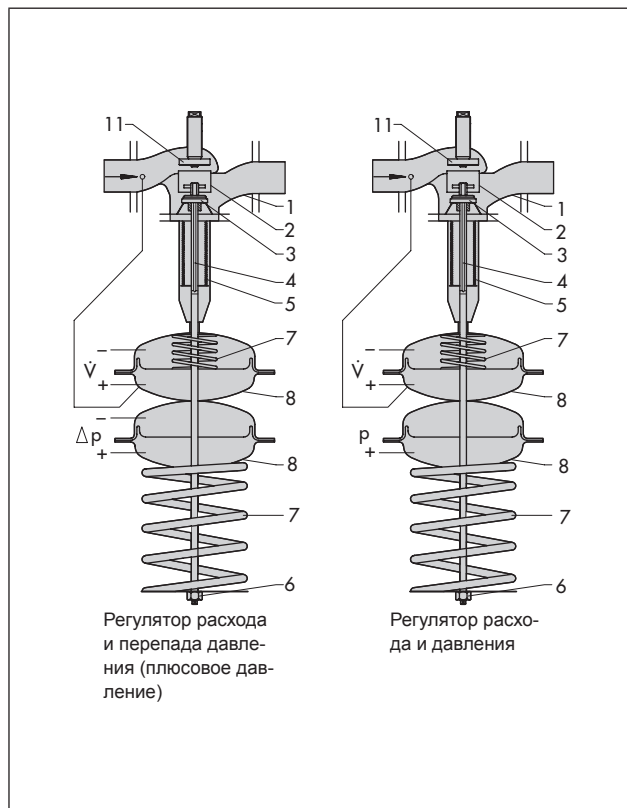
K, K' = константы

A = площадь мембраны

Регуляторы расхода и перепада давления или давления

Эти приборы имеют две мембраны. Верхняя мембрана регулирует расход, а нижняя мембрана регулирует перепад давления или давление. Наибольший сигнал осуществляет воздействие на клапан.

В зависимости от условий применения регуляторы оснащаются соответствующими импульсными трубками.



3.3 Регуляторы температуры (Тип 1 ... Тип 9)

Принцип действия

Изображённые схематически на рисунках регуляторы температуры работают по принципу расширения жидкости. Они состоят из регулирующего клапана и регулирующего термостата.

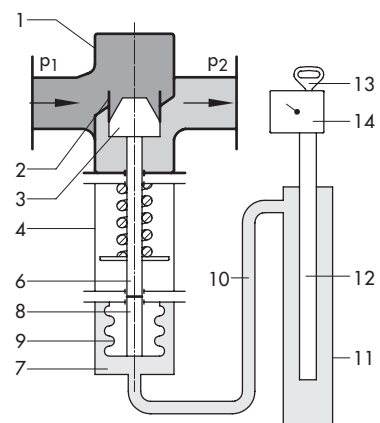
К регулирующему термостату относятся датчик температуры (11), задатчик (13), капилляр (10) и гидравлический привод в виде рабочего блока (7). Жидкость в измерительном датчике действует на рабочий сильфон (9) и штифт (8) и, тем самым, на плунжер клапана (3), закреплённый на штоке плунжера (6). Таким образом, изменение объёма жидкости в датчике в зависимости от температуры и изменение давления в зонде (12) приводят к изменению положения сильфона и плунжера клапана.

Гидравлический привод и бессальниковый клапан обеспечивают высокую надёжность приборов в работе. Принцип расширения жидкости позволяет применять температурный датчик и регулирующий термостат в различных условиях работы. В основном применяется монтаж, показанный на рисунке сверху и в центре, а показанный на рисунке внизу вариант исполнения применяется при температурах свыше 150 °C (300 °F) и в установках, в которых целесообразно раздельное расположение датчика температуры и задатчика. В зависимости от рабочей среды, необходимой постоянной времени и особенностей монтажа можно выбирать из датчиков температуры Тип 2231 ... Тип 2235.

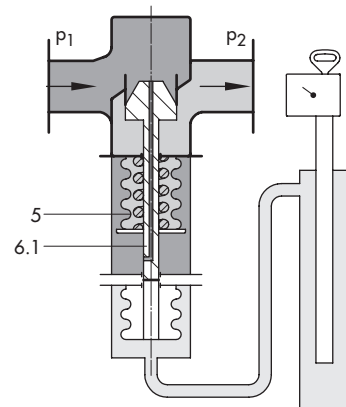
Приборы являются пропорциональными регуляторами прямого действия. Каждому отклонению от заданного значения соответствует определённое положение плунжера клапана. Точность и стабильность регулирования зависят от колебаний в регулируемой системе, например, от изменений входного давления или расхода. Регуляторы сконструированы так, чтобы влияние помех было минимально. Например, влияние разности входного и выходного давления может быть исключено при помощи компенсации давления.

В конструкциях без компенсации давления (на рисунке сверху) значительное влияние на качество регулирования оказывает сила, возникающая в результате разности давлений, действующих на площадь плунжера клапана.

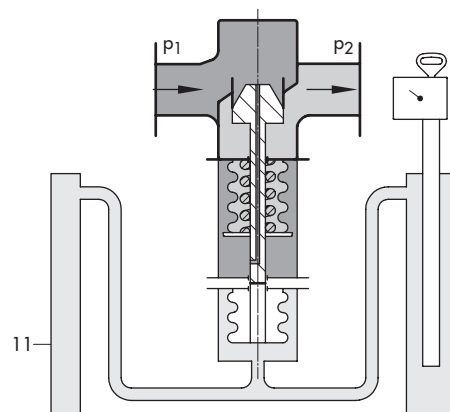
Для исполнений с компенсирующим сильфоном действует общее правило: входное давление p_1 , проходя по внутреннему каналу в штоке плунжера, воздействует на внешнюю сторону сильфона, выходное давление p_2 действует на внутреннюю сторону. Благодаря этому силы давления на плунжер клапана компенсируются. Компенсация давления позволяет значительно уменьшить погрешность регуляторов прямого действия на условный диаметр до DN 250 (клапаны до NPS 10 по запросу).



Регулятор температуры с клапаном без компенсации давления и компактным термостатом (без компенсации давления)



Регулятор температуры с клапаном с компенсацией давления и компактным термостатом (с сильфоном)



Регулятор температуры с компенсацией давления и термостатом с раздельным задатчиком (с сильфоном)

Клапан

1	Корпус клапана	5	Разгрузочный сильфон
2	Седло	6	Шток плунжера
3	Плунжер	6.1	Шток плунжера с компенсационным каналом
4	Корпус сильфона		

Регулирующий термостат

7	Рабочий блок	11	Датчик температуры
8	Штифт	12	Поршень
9	Сильфон	13	Задатчик
10	Капиллярная трубка	14	Шкала заданного значения

Временные характеристики термостата

Динамика регулятора главным образом определяется характеристиками срабатывания датчика и его временной константы.

В следующей таблице приведены временные константы термостатов SAMSON для регуляторов температуры Тип 1 до Тип 9 с различными принципами работы при измерениях в воде.

Принцип работы	Регулирующий термостат	Временная константа (с)	
		нет погружной термокарман	есть погружной термокарман
Температурное расширение жидкости	Тип 2231	70	120
	Тип 2232	65	110
	Тип 2233	25	- ¹⁾
	Тип 2234	15	- ¹⁾
	Тип 2235	10	- ¹⁾
	Тип 2213	70	120
Адсорбция	Тип 2212	- ¹⁾	40

¹⁾ не допускается

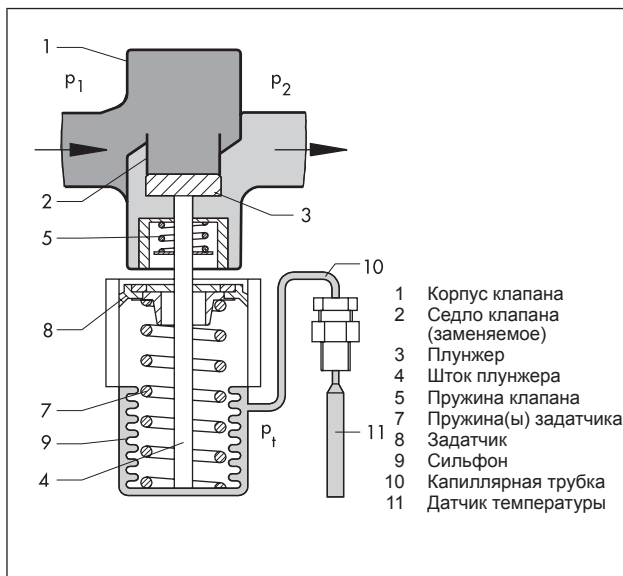
3.4 Регуляторы температуры (серия 43)

Принцип действия

Показанные на рисунках регуляторы состоят из клапана (1), регулирующего термостата с задатчиком (8), капиллярной трубки (10) и температурного датчика (11), работающего на основании принципа адсорбции.

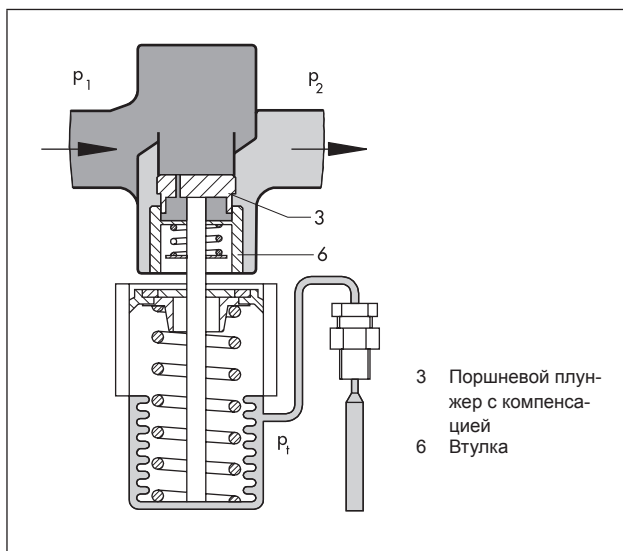
Рабочая среда создаёт в датчике (11) давление p_t , пропорциональное температуре. Давление по капиллярной трубке (10) поступает на регулирующий сильфон (9) и преобразуется на эффективной поверхности сильфона A в усилие $F_t = p_t \times A$. Это усилие, соответствующее регулирующему параметру x , сравнивается с действующим на дно сильфона усилием рабочей пружины F_s (= заданному значению w), устанавливаемым с помощью задатчика.

При изменении температуры происходит перестановка плунжера клапана (3) до тех пор, пока не будет достигнуто отношение $F_t = F_s$.



Компенсация давления

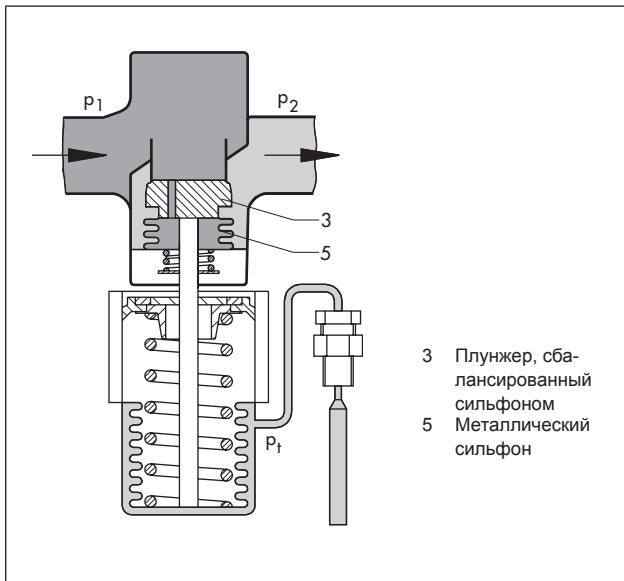
Точность и стабильность регулирования зависит от действия возможных помех (например, изменения давления и расхода до клапана). Регуляторы спроектированы таким образом, что действие указанных помех проявляется очень незначительно. Так, например, действие на плунжер клапана силы, зависящей от давления до клапана, может быть снижено путем специальных мер по компенсации давления.



В плунжере клапана просверлен внутренний канал таким образом, что давление до клапана действует на внешнюю и обратную сторону плунжера. Давление после клапана отделяется от плунжера либо втулкой поршневого плунжера, либо металлическим сильфоном.

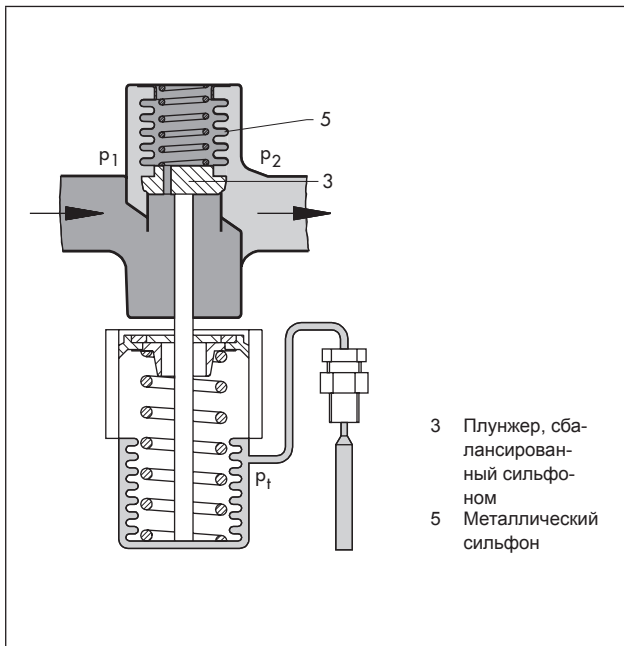
Регуляторы для систем теплоснабжения

Клапан закрывается при возрастании температуры на датчике.

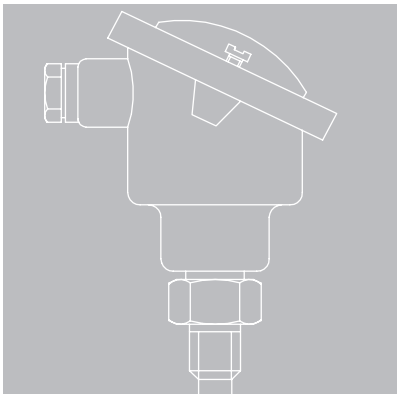
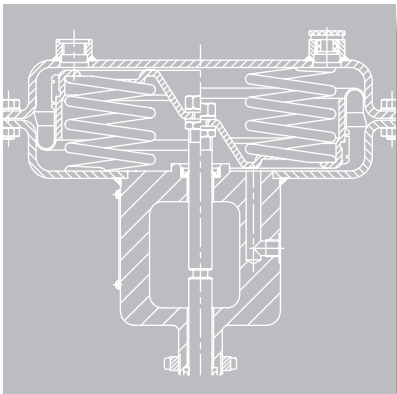
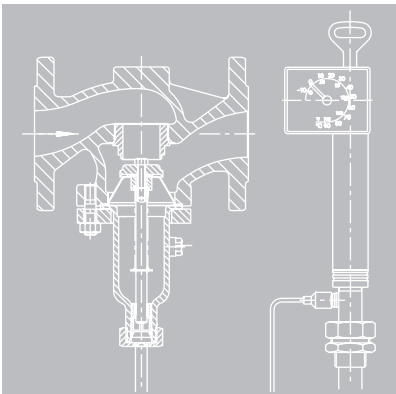
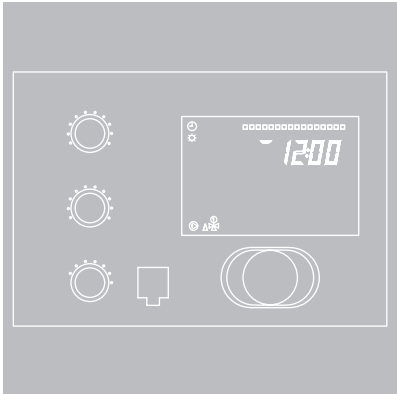
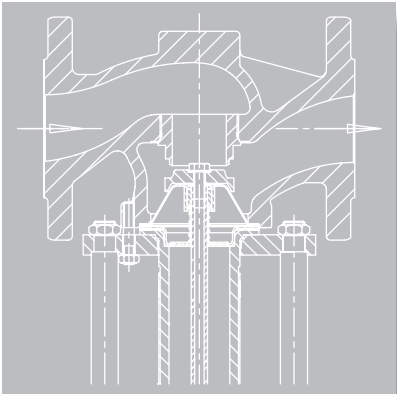
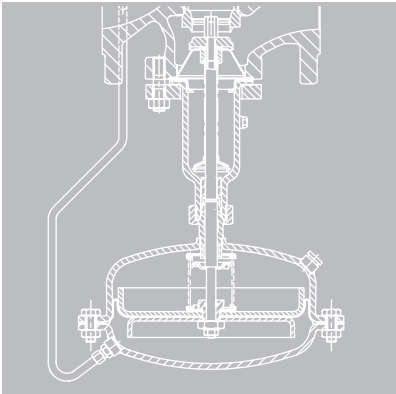
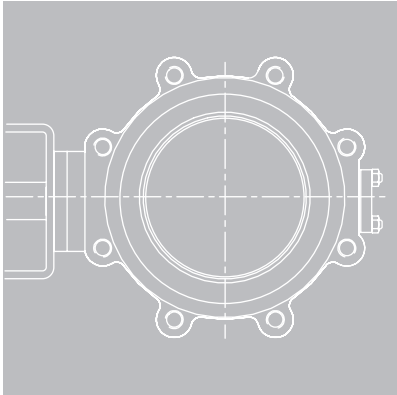
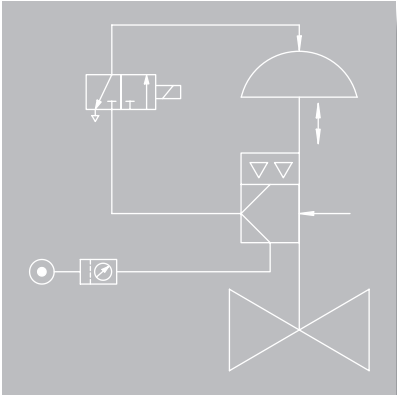
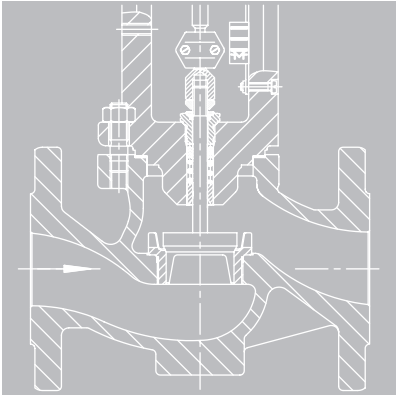


Регуляторы для систем охлаждения

Клапан открывается при возрастании температуры на датчике.



Производственная программа



Пневматические регулирующие, запорные и запорно-регулирующие (далее: регулирующие) клапаны · Серия 240

Проходной клапан · Тип 3241



Применение

Регулирующий клапан для технологических промышленных установок, соответствующий стандартам DIN, ANSI и JIS

- Номинальный диаметр DN 15 до 300 · NPS ½ до 12 · DN 15A до 300A
- Номинальный диаметр PN 10 до 40 · Class 125 до 300 · JIS 10K/20K
- Температура рабочей среды –196 до +450 °C · –325 до +842 °F

Свойства

- проходной клапан с пневматическим или электрическим приводом
- корпус клапана по выбору из серого чугуна, чугуна с шаровидным графитом, стального литья, ковальной стали, хладостойких и высоколегированных сталей или специальных материалов
- плунжер клапана с уплотнением мягким, металлическим или металлическим для повышенных требований

Варианты исполнения

- Тип 3241-7: клапан с пневматическим приводом Тип 3277 (см. стр. 66)
- Тип 3241-1: клапан с пневматическим приводом Тип 3271 (см. стр. 66)

Комплектующие · позиционеры, конечные выключатели, соленоидные клапаны

Технические характеристики

Номинальный диаметр	DN 15 до 300, NPS ½ до 12				
Материал корпуса	DIN	серый литейный чугун EN-GJL-250	чугун с шаровидным графитом EN-GJS-400-18-LT	стальное литьё 1.0619 1.0460 ¹⁾	корр.-стойкое стальное литьё 1.4408 1.4571 ¹⁾
	ANSI	A126 B	–	A216 WCC A 105 ¹⁾	A351 CF8M A 182 F316 ¹⁾
Номинальное давление	PN	10, 16	16, 25	10...40	
	Class	125/250	–	150/300	
Присоединение	DIN	фланцы, концы под приварку согласно EN 12627			
	ANSI	ANSI B16.25/фланцы FF, RF, резьба NPT			
Класс утечки согласно DIN EN 60534-4/ ANSI/FCI 70-2	металлическое уплотнение: IV мягкое уплотнение: VI металлическое уплотнение для повышенных требований: V				
Характеристика	равнопроцентная, линейная				
Соотношение регулирования	50 : 1 до DN 50 (NPS 2), 30 : 1 начиная с DN 65 (NPS 2½) 50 : 1 начиная с DN 200 (NPS 8)				
Температурный диапазон	–10...+220 °C, 14...430 °F				
	с изолирующей вставкой	–196...+450 °C, –325...+842 °F			
Соответствие	CE · EAC				
Типовые листы	DIN/ANSI: T 8015/T 8012, приводы: T 8310-1/-2/-3				

¹⁾ Исполнение из ковальной стали до DN 80 (ANSI: только до NPS 2) с PN 40 (Class 300)



Тип 3241-7 до DN 150 с приводом Тип 3277



Тип 3241-7 из ковальной стали до DN 80 с приводом Тип 3277



Тип 3241-1 с приводом Тип 3271

Другие варианты исполнения с

- концами под приварку для вариантов согласно DIN и ANSI
- регулируемым сальниковым уплотнением
- делителем потока или АС-гарнитурой для снижения уровня шума · см. Типовые листы Т 8081 и Т 8082
- изолирующей вставкой или сильфонным уплотнением · см. Типовые листы Т 8015 и Т 8012
- с обогревающей рубашкой · по запросу
- приводом из коррозионно-стойкой стали · см. Типовой лист Т 8310-1
- ручным дублёром · см. Типовые листы Т 8310-1 и Т 8312
- с электрическим приводом для промышленных установок, а также систем отопления, вентиляции и кондиционирования воздуха · см. Т 5870, Т 5871, Т 5874

Клапаны специального назначения

Тип 3241-1 и Тип 3241-7: с функцией безопасности для воды и водяного пара · прошедшие испытания согласно DIN EN 14597 · см. Типовой лист Т 8016

Тип 3241-4: с функцией защиты от превышения температуры или давления в отопительных установках · прошедшие испытания согласно DIN EN 14597 · см. Типовой лист Т 5871

Тип 3241-1-газ и Тип 3241-7-газ: пневматический регулирующий и отсечной клапаны для газообразных сред · прошедшие типовые испытания согласно DIN EN 161 · см. Типовой лист Т 8020-1, Т 8020-2

Клапаны высокого давления

Серия 250 согласно DIN и ANSI (см. стр. 43)

Номинальное давление до PN 400 (Class 2500) · Номинальный диаметр до DN 500 (NPS 20)

Температуры до 550 °C (1022 °F) · см. Типовой лист Т 8051 и другие

Паропреобразовательные клапаны

Серия 280 согласно DIN и ANSI (см. стр. 45)

Номинальное давление до PN 160 (Class 600) · Номинальный диаметр до DN 500 (NPS 20)

Температуры до 500 °C (930 °F) · см. Типовой лист Т 8251, Т 8256



Тип 3241-7 с приводом Тип 3277 и обогревающей рубашкой включающая обогрев сильфона



Тип 3241-4 с приводом Тип 3274

Пневматические регулирующие клапаны · Серия 240

Трёхходовой клапан · Тип 3244



Применение

Смесительный или распределительный клапан для технологических и промышленных установок, соответствующий стандартам DIN и ANSI

- номинальный диаметр DN 15 до 150 · NPS ½ до 6
- номинальное давление PN 10 до 40 · Class 150 до 300
- Температура рабочей среды –196 до +450 °C · –325 до +842 °F

Свойства

- трёхходовой клапан с пневматическим или электрическим приводом
- корпус клапана по выбору из серого чугуна (только исполнение DIN) или стального литья, в том числе коррозионно-стойкого
- плунжер клапана с металлическим уплотнением

Варианты исполнения

Стандартное исполнение для температур –10 ... +220 °C

- Тип 3244-7: клапан с пневматическим приводом Тип 3277 (см. стр. 66)
- Тип 3244-1: клапан с пневматическим приводом Тип 3271 (см. стр. 66)

Технические характеристики

Номинальный диаметр		DN 15...150, NPS ½...6		
Материал корпуса	DIN	серый литейный чугун EN-GJL-250	стальное литьё 1.0619	стальное литьё 1.4408
	ANSI	–	A216 WCC	A351 CF8M
Номинальное давление	PN	10...40		
	Class	–	150/300	
Присоединение	DIN	все фланцы DIN		
	ANSI	фланцы RF		
Класс утечки согласно DIN EN 60534-4/ ANSI/FCI 70-2		металлическое уплотнение Класс: I 0,05 % K _{VS}		
Характеристика		линейная		
Соотношение регулирования		50 : 1 до DN 50 (NPS 2), 30 : 1 начиная с DN 65 (NPS 2½)		
Температурный диапазон		–10...+220 °C, 14...430 °F		
	с изолирующей вставкой	–196...+450 °C, –325...+842 °F		
Соответствие		CE · EN1		
Типовые листы		клапан DIN/ANSI: T 8026, приводы: T 8310-1		

Комплектующие · позиционеры, конечные выключатели, соленоидные клапаны

Другие варианты исполнения с

- с сильфоном или изолирующей вставкой · см. Типовой лист T 8026
- с обогревающей рубашкой · по запросу
- ручным дублёром · см. Типовые листы T 8310-1 и T 8312
- с электрическим приводом для промышленных установок, а также систем отопления, вентиляции и кондиционирования воздуха



Тип 3244-7 с приводом Тип 3277



Тип 3244-1 с приводом Тип 3271

Пневматические регулирующие краны

Клапан на микрорасходы Тип 3510

Клапан высокого давления · Тип 3252

Применение

Регулирующий клапан для регулирования малых потоков согласно DIN и ANSI

Свойства

- проходной или угловой клапан с пневматическим приводом
- корпус клапана и соприкасающиеся со средой части из нержавеющей стали
- плунжер клапана с металлическим уплотнением
- соединения: резьба G / NPT, концы под приварку или фланцы

Варианты исполнения

- Тип 3510-7: клапан на микрорасходы с пневматическим приводом Тип 3277-5
- Тип 3510-1: клапан на микрорасходы с пневматическим приводом Тип 3271-5 (120 см²)
- Тип 3252-7: клапан высокого давления с пневматическим приводом Тип 3277-5 (120 см²) или Тип 3277 (350 см²)
- Тип 3252-1: клапан высокого давления с пневматическим приводом Тип 3271-5 (120 см²) или Тип 3271 (350 см²)

Информация о пневматических приводах Тип 3271/3277: см. стр. 66

Технические характеристики

Тип		3510	3252
Номинальный диаметр	DN	10...25	15...25
	NPS	½...1	½...1
Внутренняя резьба	G/NPT	¼...¾	½...1
	Rc	¼...¾	–
Расход	K _{VS}	0,0001...1,6	0,1...4,0
	C _V	0,00012...2,0	0,12...5,0
Материал корпуса	DIN	1.4404	1.4404
	ANSI	A 316 L	A 316 L
Номинальное давление	PN	40...400	40...400
	Class	150...2500	300...2500
Класс утечки согласно DIN EN 60534-4/ ANSI/FCI 70-2		металлическое уплотнение: IV металлическое уплотнение для повышенных требований: V	металлическое уплотнение: IV металлическое уплотнение для повышенных требований: V мягкое уплотнение: VI
Характеристика		равнопроцентная начиная с K _{VS} 0,01, линейная, ОТКР/ЗАКР	равнопроцентная, линейная или ОТКР/ЗАКР
Соотношение регулирования		макс. 50 : 1	макс. 50 : 1
Температурный диапазон		–10...+220 °C 14...428 °F	–10...+220 °C 14...428 °F
	с изолирующей вставкой	–196...+450 °C –325...+842 °F	–196...+450 °C –325...+842 °F
Соответствие		EAC	
Типовые листы		T 8091, T 8091-1	T 8053

Комплектующие · позиционеры, конечные выключатели, соленоидные клапаны



Тип 3510-7 с позиционером Тип 3725

Тип 3252-7 с позиционером Тип 3767

Пневматические регулирующие клапаны · Серия 250

Прходной клапан · Тип 3251

Угловой клапан · Тип 3256



Применение

Регулирующий клапан для технологического оборудования, предъявляющего высокие требования к условиям эксплуатации согласно DIN-/ANSI

- Номинальный диаметр DN 15 до 500 · NPS ½ до 20
- Номинальное давление PN 16 до 400 · Class 150 до 2500
- Температуры –196 до +550 °C · –325 до +1022 °F

Свойства

- проходной или угловой клапан с пневматическим приводом

Варианты исполнения

Стандартное исполнение для температур от –10 до +220 °C (14 ... 428 °F), с регулируемым высокотемпературным сальником –10 ... +350 °C (15 ... 662 °F)

- Тип 3251-1 или 3256-1: клапан с пневматическим приводом Тип 3271 (стр. 66)
- Тип 3251-7 или 3256-7: клапан с пневматическим приводом Тип 3277 (стр. 66)

Технические характеристики

Клапан	Тип	3251		3256	
Номинальный диаметр	DN	15...500		15...500	
	NPS	½...20		½...20	
Материал корпуса	DIN	стальное литьё 1.0619	стальное литьё 1.7357	коррозионно-стойкое стальное литьё 1.4408	
	ANSI	A216 WCC	A 217 WC6		A351 CF8M
Номинальное давление		PN 16...400, Class 150...2500 ¹⁾			
Присоединение	DIN	фланцы, концы под приварку согласно EN 12627			
	ANSI	фланцы RF, RTJ, концы под приварку B16.25			
Класс утечки согласно DIN EN 60534-4/ ANSI/FCI 70-2		металлическое уплотнение: IV мягкое уплотнение: VI металлическое уплотнение для повышенных требований: V			
Характеристика		равнопроцентная, линейная или ОТКР/ЗАКР			
Соотношение регулирования		50 : 1			
Температурный диапазон		–10...+220 °C, 14...428 °F			
	с высокотемпературным сальником	220...350 °C, 430...662 °F			
	с изолирующей вставкой	–196...+550 °C, –325...+1022 °F			
Соответствие		CE · EAC			
Типовые листы		DIN/ANSI: T 8051/T 8052		DIN/ANSI: T 8065/T 8066	

¹⁾ По запросу

Комплектующие · позиционеры, конечные выключатели, соленоидные клапаны

Другие варианты исполнения с делителем потока или специальной гарнитурой AC



Тип 3251-1 с приводом Тип 3271



Тип 3256-1 с приводом Тип 3271

Пневматические регулирующие клапаны · Серия 250

Трёхходовой клапан · Тип 3253

Проходной клапан · Тип 3254 с дополнительной направляющей штока плунжера в нижнем фланце корпуса



Применение

Регулирующие клапаны для промышленного технологического оборудования, предъявляющего высокие требования к условиям эксплуатации согласно DIN и ANSI

Технические характеристики

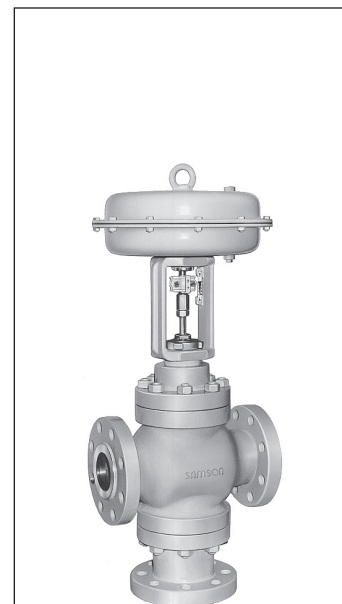
Клапан	Тип	3253 ¹⁾		
Номинальный диаметр		DN 15...500, NPS ½...20		
Материал корпуса	DIN	серый литейный чугун EN-GJL-250	стальное литьё 1.0619	коррозионно-стойкое стальное литьё 1.4408
	ANSI	–	A216 WCC	A351 CF8M
Номинальное давл.		PN 10...160 ²⁾ , Class 150...900 ²⁾		
Присоединение		фланцы согласно DIN EN, Raised Face, кольцевая канавка		
Класс утечки согласно DIN EN 60534-4/ ANSI/FCI 70-2		металлическое уплотнение Класс: I 0,05 % K _{VS}		
Характеристика		линейная		
Соотношение регулирования		50 : 1		
Температурный диапазон		–10...+220 °C, 14...428 °F		
	с высокотемпературным сальником	220...350 °C, 428...662 °F		
	с изолирующей вставкой	–196...+550 °C, –325...+1022 °F		
Соответствие		CE · EAC		
Типовые листы		DIN/ANSI: T 8055/T 8056		

1) смесительный или распределительный клапан в зависимости от монтажа плунжера

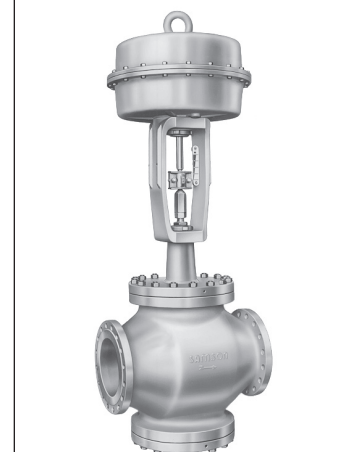
2) более высокие давления по запросу

Технические характеристики

Клапан	Тип	3254		
Номинальный диаметр		DN 80...500, NPS 3...20		
Материал корпуса	DIN	стальное литьё 1.0619	стальное литьё 1.7357	коррозионно-стойкое стальное литьё 1.4408
	ANSI	A216 WCC	A 217 WC6	A351 CF8M
Номинальное давление		PN 16...400, Class 150...2500		
Присоединение	DIN	фланцы, концы под приварку согласно EN 12627		
	ANSI	фланцы RF, RTJ, концы под приварку B16.25		
Класс утечки согласно DIN EN 60534-4/ ANSI/FCI 70-2		металлическое уплотнение: IV мягкое уплотнение: VI металлическое уплотнение для повышенных требований: V		
Характеристика		равнопроцентная, линейная или ОТКР/ЗАКР		
Соотн. регулирования		50 : 1		
Температурный диапазон		–10...+220 °C, 14...428 °F		
	с высокотемпературным сальником	220...350 °C, 428...662 °F		
	с изолирующей вставкой	–196...+550 °C, –325...+1022 °F		
Соответствие		CE · EAC		
Типовые листы		DIN/ANSI: T 8060/T 8061		



Тип 3253-1 с приводом Тип 3271



Тип 3254-1 с приводом Тип 3271

Пневматические паропреобразовательные клапаны · Серия 280

Паропреобразовательные клапаны · Тип 3281 и Тип 3286



Применение

Паропреобразовательные проходные или угловые клапаны для технологических и теплотехнических установок

Технические характеристики

Паропреобразовательный клапан		Проходной клапан Тип 3281	Угловой клапан Тип 3286
Номинальный диаметр	DN	50...500	50...300
	NPS	2...20	2...12
Материал корпуса	DIN	стальное литьё: 1.0619/1.7357	
	ANSI	стальное литьё: A216 WCC/A 217 WC6	
Номинальное давление		PN 16...160, Class 150...900	
Присоединение		фланцы, концы под приварку	
Уплотнение седло-плунжер, Класс утечки согласно DIN EN 60534-4/ANSI/FCI 70-2		металлическое уплотнение: IV металлическое уплотнение для повышенных требований: V с компенсацией давления: не ниже IV (в зависимости от исполнения)	
Характеристика		равнопроцентная, линейная	
Соотношение регулирования		50 : 1	
Температурный диапазон		-10...+220 °C, 14...428 °F	
	с высокотемпературным сальником до	350 °C, 660 °F	
	с изолирующей вставкой до	500 °C, 932 °F	500 °C, 932 °F
Соответствие		CE EAC	
Типовые листы		T 8251/T 8252	T 8256/T 8257



Тип 3281-1 с приводом Тип 3271



Тип 3286-1 с приводом Тип 3271

Пневматические регулирующие краны

Узлы, снижающие уровень шума и износ

Делитель потока · гарнитура АС · перфорированный плунжер

Дроссельный шумоглушитель · Тип 3381



Применение

Уровень шума, который генерируют регулирующий клапан и подключённый трубопровод при работе с газо- и парообразными средами, зависит от выходящей из точки дросселирования свободной струи и турбулентной области смешивания потока. При кавитации уровень шума в значительной степени определяется ударными волнами, возникающими при образовании пузырьков.

Для снижения уровня шума применяют следующие элементы:

Делители потока ST 1, ST 2 или ST 3 · эффективные и недорогие элементы из перфорированного стального листа или армированной проволочной сетки

- уменьшение свободной струи газо- и парообразных сред
- ускоренная компенсация импульса в зоне смешивания
- защита корпуса клапана

Делители потока предназначены для проходных клапанов SAMSON серий 240, 250, 280 и 290, а также проходных клапанов регуляторов прямого действия (см. Типовой ли Т 8081).

Гарнитура АС · оптимизированные гарнитуры для регулирующих клапанов SAMSON для малозумного снижения давления жидкостей (см. Т 8082 и Т 8083)

- двойная направляющая штока плунжера для предотвращения вибраций
- дополнительные дроссельные шайбы в седле у гарнитуры типа АС-2
- многоступенчатое уменьшение высоких перепадов давления у гарнитур типа АС-3 к АС-5

Варианты исполнения

- Гарнитура АС-1: оптимизированная по шуму гарнитура, параболический плунжер с дополнительной направляющей, для DN 50 ... 300 и PN 16 ... 160 (см. Т 8082)
- Гарнитура АС-2: аналогично гарнитуре АС-1, кроме этого, со стороны входного давления в седло встроены дроссельные шайбы, для DN 80 ... 250 и PN 16 ... 160 (см. Т 8082)
- Гарнитура АС-3: многоступенчатый параболический плунжер для DN 15 ... 300 и PN 40 ... 400 (см. Т 8083)

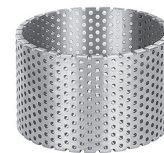
Регулирующие клапаны с перфорированным плунжером · Применяются в основном для парообразных сред, в частности, если режим эксплуатации предполагает наличие зоны влажного пара или две фазы агрегатного состояния среды, а также для жидких сред с испарением на стороне выхода и для аварийных редуцирующих клапанов. Перфорированный плунжер обеспечивает деление потока и, соответственно, уменьшение шума в окружающую среду. Для Типов 3241, 3246, 3248, 3251, 3254 и 3256 (см. Т 8086), Тип 3291 (см. Т 8072-1) и Тип 3296 (см. Т 8074-1).

Дроссельный шумоглушитель Тип 3381 · Подключаемый на выходе дроссельный пакет, включающий от 1 до 5 дроссельных шайб для жидких, газо- и парообразных сред · Дроссельный шумоглушитель повышает выходное давление за клапаном и, тем самым, снижает выходную скорость пара или газа из клапана, а также уровень шума. У жидких сред снижается уровень звукового давления (см. Т 8084).

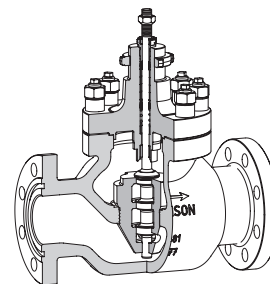
- DN 40 до 800 (NPS 1½ до 32) · PN 10 до 400 (Class 150 до 2500)

Варианты исполнения

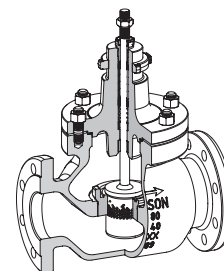
- Исполнение "сэндвич" при установке одной дроссельной шайбы · Корпус с фланцевыми соединениями при установке от 2 до 5 дроссельных шайб (см. Типовой лист Т 8084)



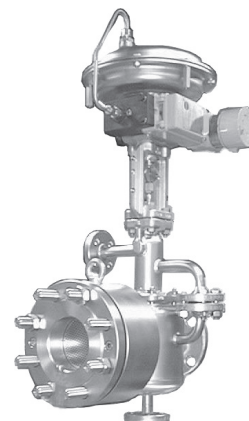
Делитель потока St 1



Тип 3251 с гарнитурой АС-3



Тип 3251 с перфорированным плунжером



Тип 3381, прифланцованный к регулируемому клапану с обогревающей рубашкой

Пневматические регулирующие клапаны · Серия 240

Мембранный клапан · Тип 3345

Запорный клапан · Тип 3351

Мембранный клапан Тип 3345

Регулирующий клапан для вязких, агрессивных и абразивных сред согласно стандарту DIN, BS или ANSI

Технические характеристики

Исполнение	DIN	ANSI
Номинальный диаметр	DN 15...150	NPS ½...6
Материал корпуса	EN-GJL-250, EN-JS1025 1.4408, 1.4435	A126 B, A 395 A351 CF8M, A 316 L
Максимальное давление	16 бар	230 psi
Присоединение	фланец, резьба clamp-соединение, концы под приварку	
Уплотнение мембраны, Класс утечки согласно DIN EN 60534-4/ ANSI/FCI 70-2	бутил, PTFE/EPM, EPDM класс: VI	
Характеристика	линейная	
Соотношение регулирования	30 : 1	
Температурный диапазон	-30...+160 °C ¹⁾	-22...+320 °F ¹⁾
Соответствие	ERC	
Типовой лист	Т 8031	

¹⁾ Температурный диапазон в зависимости от используемой мембраны

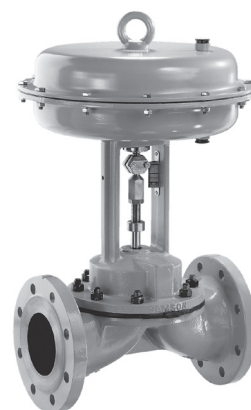
Запорный клапан Тип 3351 (ОТКР/ЗАКР)

Запорный вентиль

- с герметичным затвором для жидкостей, газов и пара
- согласно стандартам DIN и ANSI

Технические характеристики · DIN

Номинальный диаметр	DN 15...100			
	Материал корпуса	серый литейный чугун EN-GJL-250	чугун с шаровидным графитом EN-GJS-400-18-LT	стальное литьё 1.0619
Номинальное давление	PN 16	PN 16, 25	PN 16, 25, 40	

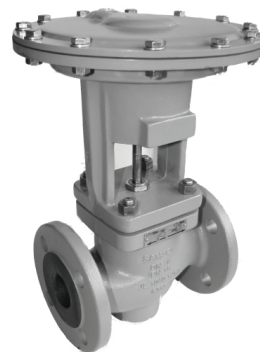


Тип 3345-1

Номинальный диаметр	DN 15...100	
Соединение фланцев	форма В согласно EN 1092-2	все формы согласно EN 1092-1
Класс утечки	ISO 60534-4: VI	
Температура среды	-10...+220 °C, 14...428 °F	
Соответствие	CE EAC	
Типовой лист	T 8039	

Технические характеристики · ANSI

Номинальный диаметр	NPS ½...4		
Материал корпуса	серый литейный чугун A126B	стальное литьё A216 WCC	корр.-стойкое стальное литьё A351 CF8M
Номинальное давление	Class 125	Class 150, 300	Class 150, 300
Соединение фланцев	FF согласно ASME B16.1	все формы согласно ASME B16.5	все формы согласно ASME B16.5
Класс утечки	ANSI/FCI 70-2: Class VI		
Температура среды	-10...+220 °C, 14...428 °F		
Соответствие	CE EAC		
Типовой лист	T 8039		



Тип 3351

Пневматические регулирующие клапаны для гигиенических и асептических сред

Угловые клапаны · Тип 3347 и Тип 3349



Применение

Угловые регулирующие клапаны без мёртвых зон для пищевой и фармацевтической промышленности

– **Тип 3347:** для гигиенических сред согласно стандарту DIN-, ANSI- или BS

Технические характеристики

Исполнение корпуса	литъё	из цельного прутка	клапан на микро-расходы
Номинальный диаметр	DN	25...100	15...125
	NPS	1...4	½...5
Материал корпуса	коррозионно-стойкое стальное литъё, нержавеющая сталь		
Максимальное давление	16 бар, 230 psi	16 бар ¹⁾ , 230 psi ¹⁾	16 бар, 230 psi
Присоединение	концы под приварку, резьба, clamp-соединение, фланцы		
Класс утечки согласно DIN EN 60534-4/ ANSI/FCI 70-2	металлическое уплотнение: IV мягкое уплотнение: VI		
Характеристика	равнопроцентная, линейная		
Соотношение регулирования	50 : 1 до DN 50 (NPS 2) 30 : 1 начиная с DN 65 (NPS 2½)		15 : 1 до 50 : 1
	Температурный диапазон макс.		
	0...150 °C, 32...300 °F		
Соответствие	CE		
Типовые листы	с приводом тип 3271/3277: T 8097 с приводом тип 3379: T 8097-3		

¹⁾ 40 бар/580 psi при исполнении из цельного прутка, фланцевый

– **Тип 3349:** асептический угловой клапан с мембраной USP-VI согласно стандартам DIN или ANSI, втулка штока плунжера с мембранным уплотнением и контрольным штуцером

Технические характеристики

Исполнение	DIN	ANSI
Номинальный диаметр	DN 15...100	NPS ½...4
Материал корпуса	1.4435	A 316 L
Материал мембраны	PTFE	
Максимальное давление	10 бар	150 psi
Присоединение	приварные концы, асептические фланцы, соединительная резьба и Clamp-соединения	
Класс утечки согласно DIN EN 60534-4/ ANSI/FCI 70-2	металлическое уплотнение: IV мягкое уплотнение: VI	
Характеристика	равнопроцентная, линейная	
Соотношение регулирования	50 : 1 до DN 100/NPS 4, 30 : 1 для $K_{VS} \leq 0,63/C_V \leq 0,75$	
Рабочая температура	0...160 °C	32...320 °F
Соответствие	CE	
Типовой лист	с приводом Тип 3271/3277: T 8048-2 с приводом Тип 3379: T 8048-3	



Тип 3347-7 с приводом Тип 3277



Тип 3347 с приводом Тип 3379



Тип 3349

Пневматические регулирующие краны

Криогенные клапаны

Тип 3248

Тип 3246 с длинной изолирующей вставкой и гасителем вибрации



Применение

Регулирующий клапан для жидких и газообразных сред в криогенном диапазоне

Свойства

- проходной или угловой клапан с пневматическим приводом
- корпус клапана из хладостойкой нержавеющей стали с концами под приварку, угловой клапан также из алюминия
- изолирующая вставка со встроенным сильфоном для защиты направляющей штока от обледенения, положение при монтаже – любое
- подготовка к монтажу в теплоизолированный кожух (Cold Box)
- замена внутренних элементов возможна без демонтажа клапана

Варианты исполнения

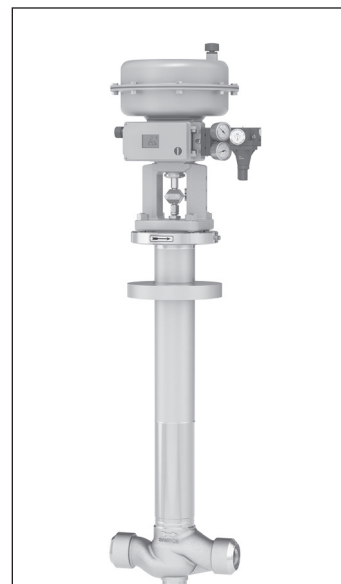
Корпус клапана в проходном или угловом исполнении со штуцерами приварными встык и низкотемпературной насадкой, саморегулирующийся V-кольцевой сальник из PTFE или PTFE с углём, плунжер клапана с металлическим или мягким уплотнением

- Тип 3248-7: криогенный клапан с пневматическим приводом Тип 3277 (стр. 66)
- Тип 3248-1: криогенный клапан с пневматическим приводом Тип 3271 (стр. 66)

Технические характеристики

Номинальный диаметр	DN 25...150, NPS 1...6	
Исполнение корпуса	проходной клапан	угловой клапан
Материал корпуса	1.4308 A351 CF8	1.4571 или AlMg4, 5MnF27
Номинальное давление	PN 16...100, Class 150...600	
Присоединение	концы под приварку, штуцера приварные встык	
Уплотнение седло-плунжер, Класс утечки согласно DIN EN 60534-4/ ANSI/FCI 70-2	металлическое уплотнение: IV мягкое уплотнение: VI металлическое уплотнение для повышенных требований: V	
Характеристика	равнопроцентная, линейная	
Соотношение регулирования	50 : 1 до DN 50 (NPS 2) 30 : 1 начиная с DN 80 (NPS 3)	
Температурный диапазон	стандартно: -196...+65 °C, -321...+149 °F низкотемпературный диапазон: до -273 °C, ANSI: до -254 °C, -425 °F	
Соответствие	CE · EAC	
Типовые листы	DIN/ANSI: T 8093/T 8093-1, приводы: T 8310-1	

Комплектующие · позиционеры, конечные выключатели, соленоидные клапаны



Проходной клапан из стали Тип 3248-7 с позиционером и регулятором давления



Угловой клапан из алюминия Тип 3248-1 с позиционером, регулятором давления и ручным дублёром

Криогенные клапаны Тип 3246 с длинной изолирующей вставкой и гасителем циркуляции

Исполнение ANSI

Применение

Регулирующий клапан для криогенного применения

Свойства

- проходной или трёхходовой клапан с пневматическим приводом
- корпус клапана из коррозионно-стойкого стального литья
- уплотнение плунжера клапана металлическое или металлическое для повышенных требований
- длинная изолирующая вставка
- гаситель циркуляции для предотвращения протечки среды и воздействия на изолирующую вставку

Варианты исполнения

Стандартное исполнение для температур $-196 \dots +65 \text{ }^\circ\text{C}$ ($-325 \dots +149 \text{ }^\circ\text{F}$) с длинной изолирующей вставкой, крышкой с муфтой и гасителем циркуляции

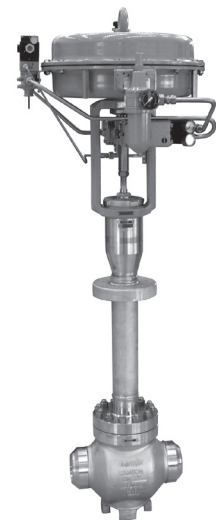
- Тип 3246-1: клапан с пневматическим приводом Тип 3271 (стр. 66)
- Тип 3246-7: клапан с пневматическим приводом Тип 3277 (стр. 66)

Технические характеристики

Исполнение корпуса		Проходной клапан		Трёхходовой клапан
Номинальный диаметр	NPS	$\frac{1}{2} \dots 10$	$\frac{1}{2} \dots 8$	$\frac{1}{2} \dots 6$
Номинальное давление	Class	150/300	600/900	150/300
Материал корпуса		A351 CF8		A351 CF8M
Присоединение		концы под приварку/фланцы ANSI RF		фланцы ANSI RF
Уплотнение седло-плунжер		металлическое уплотнение		
		металлическое уплотнение для повышенных требований, Stellite®		–
Класс утечки согласно DIN EN 60534-4/ANSI/FCI 70-2		металлическое уплотнение: IV металлическое уплотнение для повышенных требований: V		0,05 % C_v
Характеристика		равнопроцентная, линейная или ОТКР/ЗАКР		линейная
Соотношение регулирования		50 : 1	50 : 1	50 : 1
		30 : 1 начиная с NPS 3		
Температурный диапазон		$-196 \dots +65 \text{ }^\circ\text{C}$, $-325 \dots +149 \text{ }^\circ\text{F}$		$-196 \dots +65 \text{ }^\circ\text{C}$, $-325 \dots +149 \text{ }^\circ\text{F}$
Соответствие		CE · EAC		
Типовые листы		T 8046-1	T 8046-2	T 8046-3



Тип 3246-7, Class 150/300



Тип 3246-1, Class 600



Тип 3246-7, Class 150/300

Пневматические дисковые затворы

Дисковый затвор · Тип 3331

Дисковый затвор высокого давления · LEUSCH Тип LTR 43

Запорно-регулирующие дисковые затворы · PFEIFFER Тип BR 10a, 10e и 14b/31a

Применение

Регулирующие краны для технологических промышленных установок

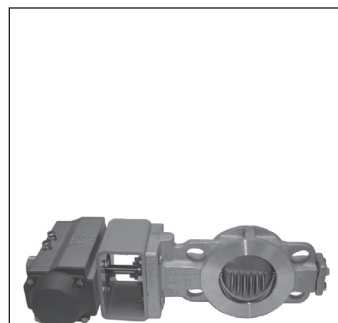
Варианты исполнения

- Тип 3331: с проходным или косоупирающимся диском для жидких, паро- и газообразных сред с пневматическим приводом BR 31a
- LEUSCH-Тип LTR 43: дисковый затвор высокого давления с тройным эксцентриком и нулевой протечкой в обоих направлениях при максимальном перепаде давления, по запросу сальник в соответствии с требованиями TA-Luft, огнестойкое исполнение, насадка для низких или высоких температур

Технические характеристики

Тип		3331	LTR 43
Номинальный диаметр	DN	50...400	80...2500
	NPS	2...16	3...100
Материал корпуса	DIN	1.0425, 1.4404, 1.4408 начиная с DN 150: 1.0619, 1.4581	1.4408 1.0619
	ANSI	A414 Gr D, 316L NPS 6 и более: A216 WCC	A216 WCC/WCB A351 CF8M
Номинальное давление	PN	10...40 ISO 20, 50	10...420
	Class	150, 300	150...2500
Исполнение корпуса		сэндвич	межфланцевое, Lug-Type, двухфланцевое
Материал диска Материал		1.4581	A216 WCC/WCB A351 CF8M
уплотнение		металлическое	металл/графит со стеллитированной поверхностью, PTFE
утечка		≤ 1 %	Класс VI DIN EN 1349/ ANSI/FCI 70-2
Угол открытия		90°, 70°	80° (90°)
режим регулирования до		70°	70°
Соотношение регулирования		50 : 1	> 50 : 1
Температурный диапазон	°C	-10...+400	-196...+1000
	°F	14...752	-320...+1830
Привод	Тип	BR 31a/Тип 3278	По запросу
Типовые листы		T 8227	T 9923

Комплектующие · позиционеры, конечные выключатели, соленоидные клапаны



Тип 3331 с приводом Тип BR 31a



Тип LTR 43, двойной фланец NPS 10, Class 1500 с приводом и пневматическим позиционером



Тип LTR 43, корпус Lug-Type (металл. уплотнение) с ручным приводом

- **PFEIFFER Тип BR 10a:** запорно-регулирующий дисковый затвор с двойным эксцентриком и M-PTFE-покрытием толщиной не менее 8-12 мм
- **PFEIFFER Тип BR 10e:** центрированный запорно-регулирующий дисковый затвор с изостатическим PTFE-покрытием толщиной не менее 3 мм
- **PFEIFFER Тип BR 14b/31a:** дисковый затвор с двойным эксцентриком и пневматическим поршневым приводом BR 31a

Технические характеристики

Тип		BR 10a	BR 10e	BR 14b
Номинальный диаметр	DN	100...800	50...400	50...800
	NPS	4...32	2...16	2...32
Материал корпуса	DIN	EN-GJS-400-18-LT St 52-3 PTFE-покрытие	EN-GJS-400-18-LT PTFE-покрытие	1.4408 1.0619
	ANSI	A 395		A216 WCB A351 CF8M
Номинальное давление	PN	10	10/16	10...40
	Class	150		150, 300
Исполнение корпуса		сэндвич Lug-Type	сэндвич Lug-Type	сэндвич Lug-Type
Материал диска Материал		1.4313 в оболочке	1.4313 в оболочке	1.4408
уплотнение		PTFE		металлическое уплотнение: IV/V DIN EN 60534-4 мягкое уплотнение: A согласно DIN EN 12266-1
утечка		A согласно DIN EN 12266-1 IV DIN EN 60534-4		IV/V DIN EN 60534-4
Угол открытия		90°		
Температурный диапазон	°C	-40...+200	-35...+200	-60...+350
	°F	-40...392	-31...+392	-76...482
Привод	Тип	BR 31a/30a	BR 31a/30a	BR 31a/30a
Типовые листы PFEIFFER		TB 10a	TB 10e	TB 14b

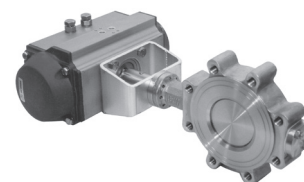
Комплектующие · позиционеры, конечные выключатели, соленоидные клапаны



Тип BR 10a



Тип BR 10e/31a



Тип BR 14b/31a

Регулирующие клапаны с футеровкой PTFE/PFA

Проходные клапаны · PFEIFFER Тип BR 1a, BR 1b и BR 6a

Угловой клапан · PFEIFFER Тип BR 8a

Применение

Регулирующие клапаны с футеровкой для регулирования агрессивных жидких сред в химической промышленности

Свойства

- проходные или угловые клапаны с пневматическим приводом
- футеровка PTFE или PFA
- толщина PTFE-футеровки не менее 5 мм
- сильфон PTFE

Варианты исполнения

- **PFEIFFER-Тип BR 1a:** проходной клапан с PTFE-футеровкой
- **PFEIFFER-Тип BR 1b:** проходной клапан с PFA-футеровкой
- **PFEIFFER-Тип BR 6a:** клапан на микрорасходы с PTFE-футеровкой и K_{VS} от 0,005 до 2,5
- **PFEIFFER-Тип BR 8a:** угловой клапан с PTFE-футеровкой

Технические характеристики

Тип		BR 1a	BR 1b	BR 6a	BR 8a
Исполнение корпуса		Проходной клапан			Угловой клапан
Номинальный диаметр	DN	25...150	25...100	6...15	15...50
	NPS	1...6	1...4	–	½...2
Материал корпуса	DIN	EN-GJS-400-18-LT			
	ANSI	A 395			–
футеровка		PTFE	PFA	PTFE	PTFE
Номинальное давление	PN	10/16	10/16	10	10/16
	Class	150	150	125	150
Соединение		для фланцев согласно DIN EN 1092-1			
Класс утечки согласно DIN EN 60534-4/ANSI/FCI 70-2		PTFE, VI	PFA, VI	PTFE, VI	
Характеристика		равнопроцентная, линейная			
Соотношение регулирования		30 : 1	50 : 1	30 : 1	30 : 1
Температура		до 200 °C, 390 °F		до 150 °C, 300 °F	
Типовые листы PFEIFFER		ТВ 01a	ТВ 01b	ТВ 06a	ТВ 08a

Комплектующие · позиционеры, конечные выключатели, соленоидные клапаны, дистанционные потенциометрические датчики

Другие варианты исполнения с ручным приводом



Тип BR 1a



Тип BR 1b



Тип BR 6a

Шаровые краны и арматура к поршню для очистки трубопровода

Шаровые краны с футеровкой · PFEIFFER Тип BR 20a и BR 20b

Шаровые краны из нержавеющей стали · PFEIFFER Тип BR 22a, BR 26d и BR 26s

Арматура к поршню для очистки трубопровода · PFEIFFER Тип BR 28 и BR 29

Пробоотборник · PFEIFFER Тип BR 27

Применение

Футерованная арматура с герметичным затвором для химико-технологических и производственных процессов, в частности, для агрессивных сред

- Тип PFEIFFER BR 20a: шаровой кран с PTFE-футеровкой
- Тип PFEIFFER BR 20b: шаровой кран с PFA-футеровкой

Технические характеристики

Тип		BR 20a	BR 20b
Конструкция/соединение		фланцы	фланцы
Номинальн. диаметр	DN/NPS	15...200/0,5...8	15...100/0,5...4
Материал корпуса		EN-GJS-400-18-LT/A395	EN-GJS-400-18-LT/A395
футеровка		PTFE, белого цвета	PFA
Номинальное давление	PN	16	16
Дроссельный элемент		PTFE-футеровка	PFA-футеровка
Утечка		A согласно DIN EN 12266-1	
Температур. диапазон		-10...+200 °C, 14...392 °F	
Типовые листы PFEIFFER		TB 20a	TB 20b

Применение

Шаровые краны с герметичным затвором для химико-технологических и производственных процессов, в частности, для агрессивных сред

- Тип PFEIFFER BR 22a: шаровой спускной кран из нержавеющей стали
- Тип PFEIFFER BR 26d: шаровой кран из нержавеющей стали
- Тип PFEIFFER BR 26s: фланцевый шаровой кран

Технические характеристики

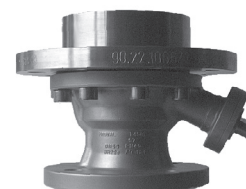
Тип		BR 22a	BR 26d	BR 26s
Номин. диаметр	DN	50...300	15...100	15...800
	NPS	2...12	½...4	½...32
Материал корпуса	DIN	1.4408, 1.4571, 1.4581	1.4408, 1.4571, 1.0619	1.4408, 1.0619
	ANSI	F316 Ti, A351 CF8M	A351 CF8M, A216 WCB	A351 C8M, A216 WCB/WCC
Номинальное давление	PN	16...40	16...40	16...40
	Class	150/300	150/300	150/300
Соединение фланцев		согласно EN 1092	согласно EN 1092	согласно EN 1092
Шаровое уплотн.		1.4571 с PTFE	TFM	PTFE, HSB
Утечка		A согласно DIN EN 12266-1		A/B согласно DIN EN 12266-1
Температурный диапазон		-10...+200 °C, 14...392 °F		-10...+400 °C, 14...752 °F
Типовые листы PFEIFFER		TB 22a	TB 26d	TB 26s

Комплектующие · позиционеры, конечные выключатели, соленоидные клапаны, дистанционные потенциометрические датчики

Прочие варианты исполнения с ручным приводом, пневматическим, электрическим или гидравлическим приводом



Тип BR 20a



Тип BR 22a



Тип BR 26d/31a



Тип BR 26s/31a

Применение

Арматура для подачи газов и жидкостей в химической промышленности, а также для очистки систем и оборудования с минимальным использованием растворителей

Свойства

- высокое качество поверхности
- камерные уплотнительные кольца
- специальные прецизионные фланцы

Варианты исполнения

- **PFEIFFER Тип BR 28:** арматура для применения в качестве приёма и запуска поршней, для дозирования, в качестве шлюзового затвора для поршней или станции промывки поршней
- **PFEIFFER Тип BR 29:** многоходовая арматура, например, в 3- или 5/4-ходовых коллекторах для запуска в трубопровод поршней-разделителей

Технические характеристики

Тип	BR 28	BR 29
Номинальный диаметр DN	50, 80, 100, 150	
Материал корпуса	1.4408, 1.4571	
Номинальное давление PN	25/40	
Соединение	фланцы	
Шаровое уплотнение	PTFE	
Типовые листы PFEIFFER	TB 28a	TB 29a

Дополнительно поставляются: переключающие установки "под ключ" с трубопроводной системой и системой управления

Применение

Арматура для непрерывного или дискретного отбора проб

- **PFEIFFER Тип BR 27: узел отбора проб**

Особенности дискретного узла отбора проб:

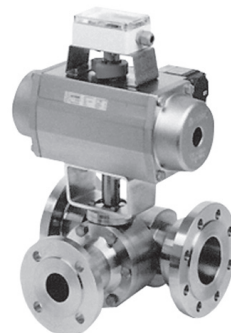
- изоляция от внешних условий
- уплотнённые полости для отбора проб без застойной зоны
- монтаж узла отбора проб непосредственно на трубопроводе
- отбор проб жидкости без давления
- дозированное количество отбираемого материала за цикл

Технические характеристики

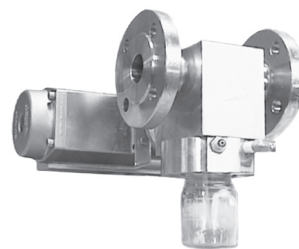
Тип	BR 27a	BR 27c	BR 27d	BR 27e	BR 27f
Номинальный диаметр DN	25...100 (NPS 1...4)		25...50 (NPS 1...2)		25...100
Материал корпуса	1.4408		EN-GJS-400-18-LT/PFA		1.4571
Исполнительный орган	шар		шар		игольчатый конус
Принцип отбора проб	дискретный	непрерывный	дискретный	непрерывный	непрерывный
Типовые листы PFEIFFER	TB 27a		TB 27d		TB 27f

Другие варианты исполнения с

- аварийный блокиратор
- защитный кожух
- устройство управления и автоматизации (кроме BR 27f)
- другие диаметры и материалы по запросу



Тип BR 28a



Тип 27a с приводом Тип АТ

Пневматические регулирующие краны

Поворотные краны с сегментным затвором · VETEC Тип 72.3 и Тип 72.4

Применение

Регулирующие краны для технологических промышленных установок

Свойства

- корпус крана из стального литья, в том числе коррозионно-стойкого, или специальных материалов

Варианты исполнения

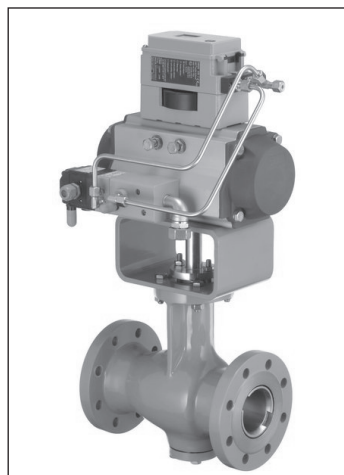
- Тип 72.3: кран с двойным эксцентриком с сегментным затвором, фланцевое исполнение, DN 25 ... 500
- Тип 72.4: кран с двойным эксцентриком с сегментным затвором, конструкция "сэндвич", DN 25 ... 300

Технические характеристики

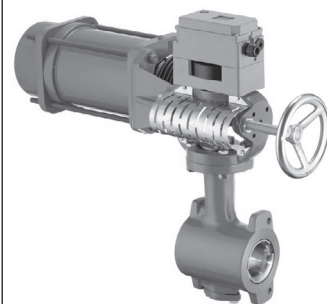
Тип		72.3	72.4
Номинальный диаметр	DN	25...500	25...300
	NPS	1...20	1...12
Материал корпуса	DIN	1.0619, 1.4408	
	ANSI	A216 WCC, A351 CF8M	
Номинальное давление	PN	10...40 более высокие давления см. Тип 73.x	
	Class	150, 300	
Исполнение корпуса		Фланец	сэндвич
Фланец		DIN/ANSI	
Класс утечки согласно DIN EN 60534-4/ ANSI/FCI 70-2		металлическое уплотнение: IV-L1 мягкое уплотнение: VI-G1	
Характеристика (кулачковые диски в позиционере)		равнопроцентная, линейная	
Соотношение регулирования		≥ 200 : 1	
Температурный диапазон	металл.	–100...+400 °C, –148...+752 °F	
	мягкое	–100...+220 °C, –148...+430 °F	
Привод		Тип AT/R	
Типовые листы VETEC		72.3	72.4

Другие варианты исполнения с

- с ручным дублёром
- сальник согласно TA-Luft (для VETEC Тип 72)
- дополнительные меры по снижению шума
- обогревающая рубашка



Тип 72.3/AT



Тип 72.4/R

Пневматические регулирующие краны

Поворотные краны с сегментным затвором · VETEC Тип 62.7 и Тип 82.7

Применение

Кран с двойным эксцентриком с сегментным затвором для технологических установок и промышленного оборудования

Свойства

- корпус крана из стального литья или коррозионно-стойкого стального литья
- седло с металлическим уплотнением с армированием или без него или с мягким уплотнением

Варианты исполнения

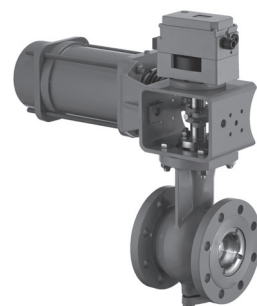
- Тип 62.7/AT: поворотный кран с сегментным затвором с двойным эксцентриком и пневматическим поворотным приводом Тип AT
- Тип 82.7/AT/R: поворотный кран с сегментным затвором с двойным эксцентриком и пневматическим поворотным приводом Тип R или Тип AT

Технические характеристики

Тип		62.7	82.7
Номинальный диаметр	DN	25...200	25...250
	NPS	1...8	1...10
Материал корпуса	DIN	1.0619, 1.4408	
	ANSI	A216 WCC, A351 CF8M	
Номинальное давление	PN	10...40 более высокие давления см. Тип 73.x	
	Class	150, 300	
Фланцы		DIN EN 1092 B1/ ASME B16.5	DIN EN 1591-1/ ASME B16.5/DIN 2500
	Монтажная длина	DIN	EN 558-1, Таб. 16, R 36
	ANSI	EN 558-2, Таб. 16, R 36	
Класс утечки согласно DIN EN 60534-4/ANSI/FCI 70-2		металлическое уплотнение: IV мягкое уплотнение: VI	
Характеристика (кулачковые диски в позиционере)		равнопроцентная, линейная	
Соотношение регулирования		200 : 1	
Температура рабочей среды		-60...+220 °C (-76...+428°F)	-100...+400 °C (-148...+752 °F)
	Привод	Тип AT	Тип AT/R
Типовые листы		www.vetec.de	

Другие варианты исполнения (только Тип 82.7) с

- сальник согласно требованиям TA-Luft
- специальные материалы
- дополнительные меры по снижению шума
- фланец типа "шип-паз", "выступ-впадина" согласно DIN EN 1092-1
- исполнение для более высоких или низких температур



Тип 82.7 с поворотным приводом Тип R и позиционером Тип 3730



Тип 82.7 с поворотным приводом Тип AT, аварийным ручным приводом и позиционером Тип 3730

Пневматические регулирующие краны

Серия кранов на высокое давление

Поворотные краны с сегментным затвором · VETEC Тип 73.x/R и Тип 73.x/M

Применение

Регулирующие краны с двойным эксцентриком для технологического оборудования, промышленных установок и нефтепереработки

Свойства

- корпус крана из стального литья, в том числе коррозионно-стойкого, или специальных материалов
- конструкция фланцевая или сэндвич

Варианты исполнения

Стандартное исполнение · Кран с сегментным затвором, с двойным эксцентриком, с поворотным приводом простого действия

Номинальный диаметр DN 25 ... 250

- Тип 73.3/x: поворотный кран с сегментным затвором DN 25 до 250 с поворотным приводом Тип R или Тип M, фланцевая конструкция с резьбовыми отверстиями, монтажная длина согласно EN 558-1 серия 2
- Тип 73.7/x: поворотный кран с сегментным затвором DN 25 до 400 (NPS 1 ... 16) с поворотным приводом Тип R или M, фланцевая конструкция с проходными отверстиями, монтажная длина согласно EN 558-1 серия 15

Технические характеристики

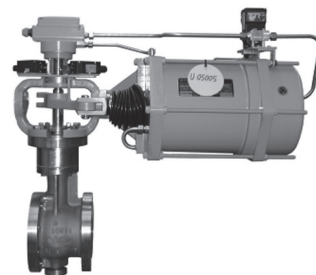
Тип		73.3	73.7
Номинальный диаметр	DN	25...250	25...500
	NPS	–	1...20
Материал корпуса	DIN	1.0619, 1.4581	
	ANSI	–	A216 WCC, A351 CF8M
Номинальное давление	PN	63...160	
	Class	–	600, 900
Присоединение		фланцы с проходными отверстиями	фланцы с резьбой
Монтажная длина		EN 558-1 серия 2	EN 558-1 серия 15
Класс утечки согласно DIN EN 60534-4/ ANSI/FCI 70-2		металлическое уплотнение: IV-L1	
Характеристика (кулачковые диски в позиционере)		равнопроцентная, линейная	
Соотношение регулирования		≥ 200 : 1	
Температурный диапазон		–100...+400 °C, –148...+752 °F	
Привод		Тип R, Тип M	
Типовые листы		T 9919	T 9920

Другие варианты исполнения с

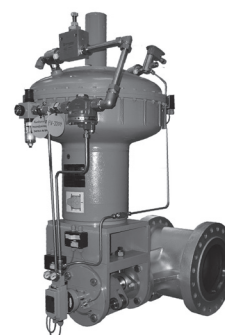
- двойной сальник, либо сальник согласно требованиям TA-Luft
- уплотнение фланцев паз или выступ
- поверхность уплотнения под линзу согласно DIN 2696
- седло, конус и футеровка в керамическом исполнении



Тип 73.3/R



Тип 73.7/R



Тип 73.3/M

Пневматические регулирующие краны

Кран с шаровым сегментом · Тип 3310/BR 31a

Применение

Регулирующие краны для технологических промышленных установок

Свойства

- корпус крана фланцевой конструкции из стального литья, коррозионно-стойкого стального литья или из специальных материалов
- шаровой сегмент с металлическим или мягким уплотнением

Варианты исполнения

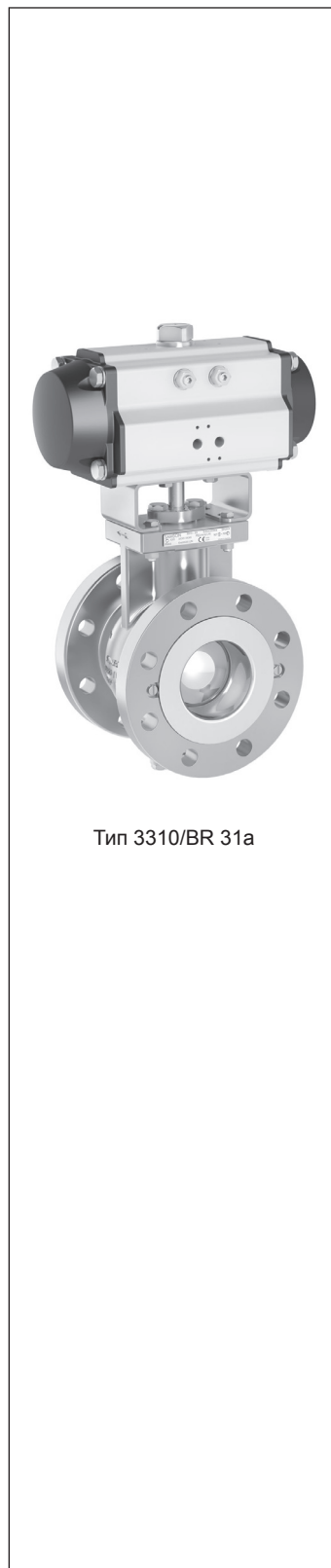
- Тип 3310/BR 31a: кран с шаровым сегментом с поршневым пневмоприводом тип BR 31a простого или двойного действия
- Тип 3310/3278: кран с шаровым сегментом с поворотным пневмоприводом Тип 3278 простого действия

Технические характеристики

Исполнение	DIN	ANSI
Номинальный диаметр	DN 25...300	NPS 1...12
Материал корпуса	A216 WCC, A351 CF8M	
Номинальное давление	PN 40	Class 150/300
Присоединение	фланцевые соединения согласно DIN EN 1092	фланцевые соединения согласно ASME B16.5
Класс утечки согласно DIN EN 60534-4/ANSI/FCI 70-2	металлическое: IV, мягкое: VI	
Характеристика	равнопроцентная, линейная	
Соотношение регулирования	≥ 100 : 1	
Температура рабочей среды	-10...+220 °C, 14...752 °F	-20...+428 °F, -29...+220 °C
Соответствие	EN	
Привод	Тип BR 31a, Тип 3278	
Типовые листы	Т 8222, Т 9929, Т 8321	

Другие варианты исполнения с

- двойной сальник с контролем утечки или без него
- ручное управление или ручной дублёр
- обогревающая рубашка
- с изолирующей вставкой для диапазона температур -46...+450 °C



Тип 3310/BR 31a

Клапаны серии V2001

Регулирующие клапаны с пневматическим или электрическим приводом

Проходной клапан · Тип 3321

Трёхходовой клапан · Тип 3323



Применение

Регулирующий клапан для технологических процессов и промышленных установок, использующих жидкие и газообразные рабочие среды, а также водяной пар. По выбору проходной или трёхходовой клапан согласно DIN или ANSI.

Варианты исполнения

- **Тип 3321/3323-IP** · электропневматический регулирующий клапан: i/p-позиционер, встроенный в привод Тип 3372, или позиционер Тип 3725, с плотным затвором, заданные значения 4 до 20 мА, давление питания макс. 6 бар, функция безопасности
- **Тип 3321/3323-PP** · пневматический регулирующий клапан: пневматический привод с функцией безопасности
- **Тип 3321/3323-E1** · электрический регулирующий клапан: электрический привод Тип 5824 для 230 В/50 Гц и 24 В/50 Гц
- **Тип 3321/3323-E3** · электрический регулирующий клапан: электрический привод Тип 3374 для 230 В/50 Гц или 60 Гц, 24 В/50 Гц или 60 Гц, дополнительно: с функцией безопасности

Технические характеристики

Исполнение корпуса		Проходной клапан Тип 3321	Трёхходовой клапан Тип 3323
Номинальный диаметр	DN	15...100	15...100
	NPS	½...4	½...4
Материал корпуса	DIN	EN-GJL-250, EN-GJS-400-18-LT, 1.0619, 1.4408	
	ANSI	A216 WCC, A351 CF8M, A126 B	
Номинальное давление	PN	16...40	
	Class	150, 300	
Присоединение	DIN	фланцы согласно EN 1092	
	ANSI	Фланцы RF/FF	
Класс утечки согласно DIN EN 60534-4/ANSI/FCI 70-2		металлическое уплотнение: IV мягкое уплотнение: VI	металлическое уплотнение: I (0,05 % K_{VS})
Характеристика		специфическая	линейная
Соотношение регулирования		до 50 : 1	
Температурный диапазон		–10...+300 °C, 14...572 °F	
Соответствие		CE · EAC	
Приводы		Варианты исполнения для Тип 3321/3323-IP, -PP, -E1, -E3	
Типовые листы		T 8111, T 8112	T 8113, T 8114

Другие варианты исполнения с

- изолирующей вставкой
- с делителем потока St 1 для снижения уровня шума (по запросу)



Тип 3321-IP со встроенным позиционером



Тип 3321-IP с приводом 350 см² и позиционером Тип 3725



Тип 3323-E1 с приводом Тип 5824

Клапаны серии V2001

Регулирующие клапаны с пневматическим или электрическим приводом

Проходной клапан для масляного теплоносителя · Тип 3531

Трёхходовой клапан для масляного теплоносителя · Тип 3535



Применение

Регулирующий клапан для теплопередающих установок, использующих органические теплоносители согласно DIN 4745

По выбору проходной или трёхходовой клапан согласно DIN или ANSI

Варианты исполнения

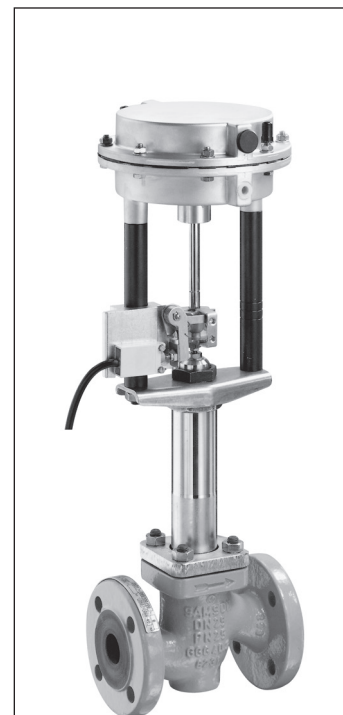
- **Тип 3531/3535-IP** · электропневматический регулирующий клапан для масляного теплоносителя:
i/p-позиционер, встроенный в привод Тип 3372, или позиционер Тип 3725, с плотным затвором, заданные значения 4 ... 20 мА, давление питания макс. 6 бар, положение безопасности
- **Тип 3531/3535-PP** · пневматический регулирующий клапан для масляного теплоносителя:
пневматический привод с функцией безопасности
- **Тип 3531/3535-E1** · электрический регулирующий клапан для масляного теплоносителя:
электрический привод Тип 5824 для 230 В/50 Гц и 24 В/50 Гц
- **Тип 3531/3535-E3** · электрический регулирующий клапан для масляного теплоносителя:
электрический привод Тип 3374 для 230 В/50 Гц или 60 Гц, 24 В/50 Гц или 60 Гц, дополнительно: с функцией безопасности

Технические характеристики

Исполнение корпуса		Проходной клапан Тип 3531	Трёхходовой клапан Тип 3535
Номинальный диаметр	DN	15...80	
	NPS	½...3	
Материал корпуса	DIN	EN-GJS-400-18-LT, 1.0619, 1.4408	
	ANSI	A395, A216 WCC, A351 CF8M	
Номинальное давление	PN	16, 25	
	Class	125, 150	
Присоединение	DIN	фланцы согласно EN 1092	
	ANSI	фланцы RF	
Класс утечки согласно DIN EN 60534-4/ANSI/FCI 70-2		металлическое уплотнение: IV	металлическое уплотнение: I (0,05 % K _{vs})
Характеристика		равнопроцентная	линейная
Соотношение регулирования		50 : 1	до 50 : 1
Температурный диапазон		–10...+350 °C, 14...660 °F, по запросу: до –70 °C (–94 °F)	
Соответствие		CE · ENEC	
Рекомендуемые приводы		Варианты исполнения для Тип 3531/3535-IP, -PP, -E1, -E3	
Типовые листы		T 8131, T 8132	T 8135, T 8136

Прочие варианты исполнения

- Взрывозащищённое исполнение с электрическими приводами (по запросу)



Тип 3531-PP с приводом и конечным выключателем Тип 4744-2



Тип 3535-E3 с приводом Тип 3374

Пневматические и электрические регулирующие клапаны

Проходные клапаны · Тип 3213/3214/3222/3222 N/3260

Трёхходовые клапаны · Тип 3260/3226



Применение

Проходные и трёхходовые клапаны для систем отопления, вентиляции и кондиционирования воздуха в сочетании с

- электрическими приводами,
- электрическими приводами со встроенным контроллером или
- пневматическими приводами.

Электрические приводы оснащаются встроенным цифровым контроллером. Регулируемая величина фиксируется подключённым напрямую датчиком Pt 1000, после чего выходной сигнал передаётся на шток привода и перемещает плунжер.

Рекомендуемые сочетания клапан – электрический привод в комбинации с контроллером

Тип привода	5824	5825 ¹⁾	5857	3374 ¹⁾	3375	3274 ¹⁾
Проходной клапан с номинальным диаметром DN						
Тип 3213	15...50 ²⁾	15...50 ²⁾	15...25	–	–	–
Тип 3214	15...50	15...50	–	65...250	300...400	125...250
Тип 3222	15...50	15...50	15...25	–	–	–
Тип 3222 N	–	–	15	–	–	–
Тип 3260	–	–	–	65...150	–	65...150
Трёхходовой клапан с номинальным диаметром DN						
Тип 3226	15...50	15...50	15...25	–	–	–
Тип 3260	15...80	15...50	15...25	65...150	200...300	65...150

¹⁾ Электрические проходные клапаны, прошедшие испытания согласно DIN EN 14597 с приводами Тип 5825, Тип 3374 или Тип 3274 (для положения безопасности „шток привода выдвигается“), см. Типовой лист Т 5869, электрические регулирующие клапаны с функцией безопасности с приводами Тип 5825, Тип 3374 или Тип 3274

²⁾ DN 15 ... 25 при номинальном давлении PN 25, DN 32 ... 50 при номинальном давлении PN 16

Рекомендуемые сочетания клапан – электрический привод в комбинации с контроллером

TROVIS	5724-3	5725-3 ¹⁾	5725-7 ¹⁾	5757-3	5757-7	5724-8	5725-8
Проходной клапан с номинальным диаметром DN							
Тип 3213	15...50 ²⁾	15...50 ²⁾	15...50 ²⁾	15...25	–	15...50 ²⁾	15...50 ²⁾
Тип 3214	15...50	15...50	15...50	–	–	15...50	15...50
Тип 3222	15...50	15...50	15...50	15...25	15...25	15...50	15...50
Тип 3222 N	–	–	–	15	15	–	–
Трёхходовой клапан с номинальным диаметром DN							
Тип 3226	–	–	15...50	–	15...25	15...50	15...50
Тип 3260	–	–	15...50	–	15...25	15...50	15...50

¹⁾ Приводы TROVIS 5725-3, 5725-7 и 5725-8 прошли испытания с указанными проходными клапанами согласно DIN EN 14597 (для положения безопасности "шток привода выдвигается") см. Типовой лист Т 5869.

²⁾ DN 15 ... 25 при номинальном давлении PN 25, DN 32 ... 50 при номинальном давлении PN 16



Тип 3213 с приводом Тип 5825



Тип 3214 с приводом Тип 3374



Тип 3260 с приводом Тип 5824

Рекомендуемые сочетания клапан – пневматический привод

Тип привода	2780-1	2780-2	3271	3277	3372
Прходной клапан с номинальным диаметром DN					
Тип 3213	15...50 ¹⁾	15...50 ¹⁾	–	–	–
Тип 3214	–	65...100	–	–	–
Тип 3222	15...50	15...50	–	–	–
Тип 3222 N	–	–	–	–	–
Тип 3260	–	–	65...150	65...150	65, 80
Трёхходовой клапан с номинальным диаметром DN					
Тип 3226	15...50	15...50	–	–	–
Тип 3260	15...50	15...50	65...300	65...150	–

¹⁾ DN 15 ... 25 при номинальном давлении PN 25, DN 32 ... 50 при номинальном давлении PN 16

Прходной клапан Тип 3213 и 3214

Технические характеристики

Прходной клапан	Тип	3213	3214
Номинальный диаметр	DN	15...50	15...400
Номинальное давление	PN	16, 25	16...40
Материал корпуса		EN-GJL-250 EN-GJS-400-18-LT	EN-GJL-250 EN-GJS-400-18-LT 1.0619
Присоединение	DIN	фланцы	
Уплотнение седло-плунжер, Класс утечки согласно DIN EN 60534-4		I	I
Температурный диапазон		до 200 °C	до 220 °C
Соответствие		CE EAC	
Типовые листы		T 5868, T 5869	

Прходной клапан Тип 3222 и 3222 N

Технические характеристики

Прходной клапан	Тип	3222	3222 N
Номинальный диаметр	DN	15...50	15
Номинальное давление	PN	25	16
Материал корпуса		медное литьё CC499K, EN-GJS-400-18-LT	латунь, CW602N
Присоединение	DIN	резьбовое соединение и концы под приварку или с резьбой, фланцы, внутренняя резьба	ISO 228/1-G ¼ В, концы под приварку, с резьбой, под припой
Класс утечки согласно DIN EN 60534-4		I	
Температурный диапазон		до 200 °C	до 120 °C
Соответствие		CE EAC	
Типовые листы		T 5866	T 5867

Прочие варианты исполнения

– Тип 3222: проходной клапан с плунжером с компенсацией давления



Тип 3222/2780-2



Тип 3222/5825
исполнение с фланцевым корпусом



Тип 3226/5824



Тип 3214/5825

Трёхходовой клапан Тип 3260

Трёхходовой клапан Тип 3226

Технические характеристики

Тип		3260 Проходной клапан	3260 Трёхходовой клапан	3226 Трёхходовой клапан
Номинальный диаметр	DN	65...150	15...300	15...50
Номинальное давление	PN	16		25
Материал корпуса		EN-GJL-250		медное литьё CC499K
Присоединение	DIN	фланцы		резьбовое соединение и концы под приварку или с резьбой, фланцы, внутренняя резьба
Класс утечки согласно DIN EN 60534-4		IV		
Температурный диапазон		до 150 °C		до 150 °C
Соответствие		EN		
Типовые листы		T 5862	T 5861	T 5863

Прочие варианты исполнения

- Тип 3226 также в качестве исполнения DVGW с PN 10 для температур до 90 °C



Тип 3222/5757 с концами под приварку



Тип 3222/5725 с фланцевым корпусом



Тип 3222 N/5757



Тип 3226/5757 с внутренней резьбой



Тип 3226/5724 с внутренней резьбой

Пневматические приводы

Пневматические приводы · Тип 3277 и Тип 3271

Применение

Прямоходные пневматические приводы простого действия для клапанов, применяемых в промышленности, а также для теплоснабжения, вентиляции и кондиционирования воздуха. В первую очередь предназначены для установки на клапанах фирмы SAMSON Тип 3213, 3222, 3321, 3531, 3226, 3260, 3323, 3535, а также клапаны серий 240, 250, 280, 290 и 590.

Свойства

- мембранные приводы с внутренними пружинами
- положение безопасности по выбору „Шток привода выдвигается” или „Шток привода втягивается”
- простая смена направления действия
- незначительные потери на трение благодаря тарельчатой мембране
- прямой монтаж Тип 3277 обеспечивает точное расположение дополнительного оснащения, например, индикатора величины рабочего хода

Варианты исполнения

- **Тип 3277:** пневматический привод для прямого монтажа позиционера, конечного выключателя или аналогового датчика положения
- **Тип 3271:** пневматический привод с площадью мембраны от 120 см² для клапана на микрорасходы и вплоть до двойного (тандем) привода 2x 2800 см²

Технические характеристики

Тип		3277 · 3271		
Площадь привода	см ²	120	175v2, 355v2, 750v2	240, 350, 700
Мембрана ¹⁾		–	сплошная	зажим
Макс. давление воздуха питания	бар	6 ²⁾		
Номинальный ход	мм	7,5...30		
Положение безопасности		реверсивное		
Температурный диапазон материала мембраны	NBR	–35...+80 °C ^{3), 5)}	–35...+90 °C ^{3), 5)}	–35...+90 °C ^{3), 5)}
	EPDM	–	–50...+120 °C ^{4), 5)}	–50...+120 °C ^{4), 5)}
	PVMQ	–	–60...+90 °C ⁵⁾	–
Соответствие		EN		
Материалы				
Шток привода		1.4305	1.4404	1.4404
Уплотнение штока привода	NBR		NBR	NBR
			EPDM	EPDM
Корпус, с лакокрасочным покрытием		алюминиевое литьё под давлением	стальной лист	
Типовой лист		T 8310-1		
Тип		3271		



Тип 3277 для прямого монтажа



Привод Тип 3271



Привод Тип 3277-5 (120 см²) с клапаном Тип 3510 и позиционером Тип 3725

Площадь привода	см ²	1000	1400-120	2800	2x 2800
Макс. давление воздуха питания	бар	6			
Номинальный ход	мм	до 120 мм			
Положение безопасности		реверсивное			
Температурный диапазон материала мембраны	NBR	-35...+90 °С			
	PVMQ	-60...+90 °С			
Соответствие		EN			
Материалы					
Шток привода		1.4548.4	1.4404	1.4548.4	1.4548.4
Уплотнение штока привода		NBR	NBR	NBR	NBR
		EPDM	PVMQ	PVMQ	PVMQ
Корпус		стальной лист, лист из нержавеющей стали	стальное литьё, с лакокрасочным покрытием		
Типовой лист		T 8310-2			



Тип 3271 (1000 см²)

Тип	3271				
Площадь привода	см ²	1400-60			
Макс. давление воздуха питания	бар	6			
Номинальный ход	мм	до 60 мм			
Положение безопасности		реверсивное			
Температурный диапазон материала мембраны	NBR	-35...+90 °С			
	EPDM	-50...+120 °С			
Соответствие		EN			
Материалы					
Шток привода		1.4404			
Уплотнение штока привода		NBR			
		EPDM			
Корпус		стальной лист, с пластиковым покрытием			
Типовой лист		T 8310-3			



Тип 3271 (1400-60 см²)
на клапан Тип 3251

Прочие варианты исполнения с дополнительным ручным дублёром или ограничителем хода для приводов Тип 3277 и 3271

- 1) У приводов со сплошной мембраной при указании площади привода добавляется "v2" (например, 175v2 см²)
- 2) Необходимо соблюдать ограничения давления воздуха питания, см. Типовой лист T 8310-1.
- 3) В режиме переключения (ОТКР/ЗАКР) нижний температурный предел ограничен -20 °С.
- 4) В режиме переключения (ОТКР/ЗАКР) нижний температурный предел ограничен -40 °С.
- 5) При температурах <-20 °С необходимо установить воздушник, подробную информацию см. в рабочей инструкции о воздушниках АВ 07.

Пневматические приводы для пищевой и фармацевтической промышленности

Пневматический привод · Тип 3379

Применение

Пневматический привод (с возвратной пружиной) Тип 3379 в сочетании с клапаном применяется в пищевой и фармацевтической промышленности.

Свойства

- применяется с гигиеническим клапаном Тип 3347 и асептическим клапаном Тип 3349
- простота очистки благодаря гладкой поверхности нержавеющей стали
- высокий уровень безопасности благодаря внутреннему расположению подвижных частей
- быстрый контроль положения клапана благодаря смотровому стеклу
- защита от проникновения грязи и влаги благодаря внутреннему воздуховоду

Варианты исполнения

- Тип 3379-00: в сочетании с электропневматическим позиционером Тип 3724
- Тип 3379-01: привод в режиме двухпозиционного регулирования (ОТКР/ЗАКР)
- Тип 3379-02: в сочетании с электрическим конечным выключателем Тип 4740

Технические характеристики

Тип	3379	Диаметр поршня 63 мм · Площадь мембраны 31 см ²			
Номинальный ход	мм	15			
Допустимая температура окружающей среды	°C	0...60			
Макс. давление воздуха питания	бар	7			
Гистерезис	бар	0,4			
Положение безопасности		FA (H3)		FE (HO)	
Количество пружин		1		1	
Рабочий ход	мм	15	7,5	15	7,5
Усилие перестановки	N	720			
ИМЭ		EB 8315			

Тип	3379	Диаметр поршня 90 мм · Площадь мембраны 63 см ²							
Номинальный ход	мм	15							
Допустимая температура окружающей среды	°C	0...60							
Макс. давление воздуха питания	бар	7							
Гистерезис	бар	0,3/0,5/0,6							
Положение безопасности		FA (H3)				FE (HO)			
Количество пружин		2		1		1		1	
Рабочий ход	мм	15	7,5	15	7,5	15	7,5	15	7,5
Усилие перестановки	N	2090		1590		2580		1320	
ИМЭ		EB 8315							



Тип 3379



Тип 3379 с позиционером Тип 3724

Пневматические приводы

Пневматические поворотные приводы · Тип 3278 и PFEIFFER Тип BR 31a

Применение

Пневматические приводы для дисковых затворов и прочих исполнительных элементов с вращающимися дроссельными частями. Для регулирования или работы в режиме ОТКР/ЗАКР

Свойства

- различные диапазоны сигнала
- установка позиционеров, конечных выключателей, соленоидных клапанов и другого дополнительного оборудования согласно VDI/VDE 3845
- упорные винты для ограничения угла открытия расположены снаружи
- монтаж и замена деталей без специального инструмента

Варианты исполнения

- Тип 3278: пневматический поворотный привод простого действия с тарельчатой мембраной и внутренним расположением пружин, рабочее направление (пружина открывает или пружина закрывает) на выбор
- PFEIFFER Тип BR 31a: пневматический поршневой привод с безлюфтовой передачей усилия через эвольвентный зубчатый механизм и специальным легированным покрытием внешней поверхности
Исполнение SRP – простого действия с положением безопасности
Исполнение DAP – двойного действия без положения безопасности

Технические характеристики

Тип	3278	BR 31a	
		SRP простого действия	DAP двойного действия
Исполнение, принцип действия	простого действия		
Соединение	шпонка	четырёхгранник	
Площадь мембраны/размер	площадь мембраны 160 см ² , 320 см ²	размер 15...10000	
Макс. давление воздуха питания бар	6	10	
Угол открытия	90°	90°/120°/180°	
Положение безопасности	реверсивное	реверсивное	нет
Температурный диапазон со специальным материалом	–35...+90 °C	–40...+80 °C	
		–20...+150 °C, –50...+80 °C	
Соответствие	EAC		
Материалы			
Корпус	EN-GJS-400-18-LT	AlMgSi0,5 F25	
Мембрана/поршень	NBR	GD AISi8Cu3	
Типовые листы	T 8321	T 9929	

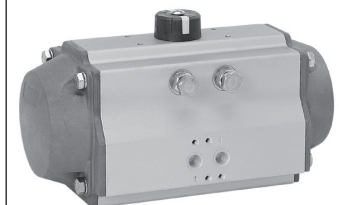
Аксессуары

Пневматические приводы можно оснащать позиционерами, конечными выключателями, дистанционными потенциометрическими датчиками и соленоидными клапанами.

Другие варианты исполнения с дополнительным ручным дублёром



Тип 3278 с дисковым затвором и позиционером



Тип BR 31a

Электрические приводы

Электрические приводы · Тип 5824, 5825, 5857, Тип 3374 и Тип 3375

Электрогидравлический привод · Тип 3274



Применение

Электрические приводы для клапанов в системах отопления, вентиляции и кондиционирования воздуха, технологических установках и промышленных сетях энергоносителей

Варианты исполнения

- **Тип 5824:** электрический привод
- **Тип 5825:** электрический привод с функцией безопасности
- **Тип 5857:** электрический привод
- **Тип 3374:** электрический привод по выбору с функцией безопасности
- **Тип 3375:** электрический привод с ручным дублёром (маховик)
- **Тип 3274:** электрогидравлический привод, по выбору с функцией безопасности

Технические характеристики Тип 5824, Тип 5825 и Тип 5857

Тип	5824	5825	5857
Номинальный ход мм	6, 12, 15		6
Макс. усилие привода N	700	280, 500	300
Функция безопасности	–	•	–
Ручной дублёр	•	• 1)	•
Напряжение питания	230 В, 50 Гц 24 В, 50 Гц 120 В, 60 Гц		230 В, 50 Гц 24 В, 50 Гц
Допустимая температура окружающей среды	0...50 °C		
Соответствие			
Дополнительное электрическое оборудование			
Позиционер	цифровой	цифровой	
Концевые контакты	2	–	
Дистанционный потенциометрический датчик	1	–	
Типовые листы	T 5824	T 5857	

1) С открытой крышкой при помощи шестигранной отвёртки



Тип 5824/5825



Тип 5857

Технические характеристики Тип 3374, Тип 3375 и Тип 3274

Тип	3374	3375	3274
Номинальный ход мм	15, 30	30, 60	15, 30
Макс. усилие привода N	2500	12500	7700
Функция безопасности	•	– ¹⁾	•
Ручной дублёр	•	•	•
Напряжение питания	230 В/50 или 60 Гц 24 В/50 или 60 Гц 120 В/60 Гц	230 В/50 или 60 Гц	230 В/50 или 60 Гц 24 В/50 или 60 Гц 120 В/50 или 60 Гц
Допустимая температура окружающей среды	5...60 °С	5...60 °С	–10...+60 °С
Соответствие	CE ENEC		
Дополнительное электрическое оборудование			
Позиционер	цифровой	цифровой	аналоговый
Концевые контакты	2	2	макс. 3
Дистанционный потенциометрический датчик	2	2	макс. 2
Типовые листы	T 8331	T 8332	T 8340

¹⁾ Исполнение с функцией безопасности готовится

Прочие варианты исполнения

Тип 5825, Тип 3274 и Тип 3374 с функцией безопасности „шток привода выдвигается” прошли испытания TÜV вместе с различными клапанами SAMSON согласно DIN EN 14597.



Тип 3374



Тип 3375



Тип 3274

Контроллеры с электроприводами

Подогрев питьевой воды

TROVIS 5724-3 · TROVIS 5725-3 с функцией безопасности · TROVIS 5757-3

Для подогрева и охлаждения

TROVIS 5757-7 · TROVIS 5725-7 с функцией безопасности

TROVIS 5724-8 · TROVIS 5725-8 с функцией безопасности



Применение

Электроприводы со встроенными цифровыми контроллерами для систем отопления, вентиляции и кондиционирования воздуха · TROVIS 5724-8 и TROVIS 5725-8 в определённых пределах можно также использовать в промышленных системах

Свойства

- линейный привод со встроенным цифровым контроллером
- простой монтаж
- конечные выключатели предельного вращающего момента
- измерение температуры при помощи датчика Pt-1000
- управление конфигурациями и заданными параметрами, диагностика и онлайн-соединение для наблюдения и контроля осуществляются в ПО TROVIS-VIEW
- информация записывается в память пишущего элемента

Исполнения для бытового водонагревателя

- **TROVIS 5724-3 и TROVIS 5725-3:** регулирование нагрева питьевой воды в проточной системе отдельных коттеджей и жилых зданий, подключённых к сетям автономного или централизованного теплоснабжения.

Применяется с клапанами Тип 3213, 3214 и 3222 с DN 15 ... 50.

TROVIS 5725 с функцией безопасности

Подробнее см. Типовой лист Т 5724

- **TROVIS 5757-3:** предназначен для клапанов Тип 3222, 3222 N, 2488 и 3267 с номинальными диаметрами DN 15 ... 25.

Подробнее см. Типовой лист Т 5757

Исполнение для подогрева/охлаждения

- **TROVIS 5757-7** · применяется для отдельных коттеджей и жилых зданий с погодным регулированием теплоснабжения, с фиксированной установкой параметров регулирующего контура или с фиксированной установкой параметров, зависящих от температуры в помещении.

Предназначен для клапанов Тип 3222, 3222 N, 2488, 3267, 3266 и 3260 с DN 15 ... 25.

Подробнее см. Типовой лист Т 5757-7

- **TROVIS 5725-7:** с функцией безопасности "шток привода выдвигается" (НЗ) или "шток привода втягивается" (НО)

Предназначен для клапанов Тип 3213, 3214, 3260, 3222 и 3226 с DN 15 ... 50.

Подробнее см. Типовой лист Т 5725-7

- **TROVIS 5724-8 и TROVIS 5725-8:** универсальный технологический управляющий блок с двумя регулирующими ПИД-модулями для регулирования с фиксированной заданной величиной, с входным параметром, для предельного или каскадного регулирования · сохранение в памяти кодовых номеров системы для быстрого запуска · предварительно смонтированные датчики и импульсная линия · связь по Bluetooth® · предназначен для клапанов Тип 3213, 3214, 3260, 3222 и 3226 с номинальными диаметрами DN 15 до 50

Подробнее см. Типовой лист Т 5724-8



TROVIS 5724

TROVIS 5757-3

TROVIS 5757-7

TROVIS 5724-8

Дополнительное оборудование для коммуникации

- программное обеспечение TROVIS-VIEW
- перо памяти-64 (флеш-накопитель) (заказ № 1400-9753)
- соединительный кабель (заказ № 1400-7699)
- модульный адаптер (заказ № 1400-7698)
- USB-RS-232-адаптер (заказ № 8812-2001)

Дополнительное оборудование для нагрева питьевой воды

(у TROVIS 5724-8 и TROVIS 5725-8 уже предварительно смонтированные)

- Pt-1000-датчик Тип 5207-0060 (быстродействующий)
- карман для датчика (заказ № 1400-9249)
- датчик расхода воды (заказ № 1400-9246)

Дополнительное оборудование подогрева и охлаждения

- контактный датчик Pt-1000 Тип 5267-2
- комнатная термopара Pt-1000 Тип 5257-2 с потенциометром
- комнатный регулятор Pt-1000 Тип 5257-7 с потенциометром и переключателем режимов работы
- наружная термopара Pt-1000 Тип 5227-2
- монтажный комплект для кабельного датчика Pt-1000, используемого в качестве контактного датчика, заказ № 8524-0020
- погружной термокарман из латуни G ½, длина погружения 80 мм, PN 16, заказ № 1099-0807
- погружной термокарман CrNiMo G ½, длина погружения 80 мм, PN 40, заказ № 1099-0805
- погружной термокарман CrNiMo G ½, длина погружения 250 мм, PN 40, заказ № 1099-0806
- погружной термокарман латунь G ½, длина погружения 160 мм, PN 16, заказ № 8525-5005
- погружной термокарман CrNiMo G ½, длина погружения 160 мм, PN 40, заказ № 8525-5011

Аксессуары для дискретного регулирования (TROVIS 5724-8 и TROVIS 5725-8)

- одноканальный недельный таймер Тип Theben TR610 top2 G, заказ № 1402-1017

Пневматические и электропневматические позиционеры

Позиционеры · Тип 4765/4763 и Тип 3766/3767



Применение

Позиционеры для монтажа на пневматические клапаны, краны, затворы и т. п.

Варианты исполнения

- Тип 4765/4763: позиционер для монтажа согласно DIN EN 60534
- Тип 3766/3767: позиционер для непосредственного монтажа на приводы Тип 3277, а также для монтажа согласно DIN EN 60534 или на поворотные приводы согласно VDI/VDE 3845

Технические характеристики

Тип	4765	4763	3766	3767
Принцип действия				
пневматический	•	–	•	–
электропневматический	–	•	–	•
Номинальный ход мм	7,5...90		7,5...120	
Угол поворота	–		до 90°	
Заданное значение				
0,2 до 1 бар	•	–	•	–
0(4) до 20 мА	–	•	–	•
1 до 5 мА	–	•	–	•
Пневмопитание	воздух питания	1,4 до 6 бар (20...90 psi)		
Выход, макс.	сигнал давления	0 до 6 бар (0...90 psi)		
Характеристика линейная				
Допуст. температура окружающей среды	–20 до +80 °C	–20 до +70 °C ³⁾	–20 до +80 °C	
	расширенный температурный диапазон до –40 °C по запросу			
Степень защиты	IP 54/IP 65		IP 54/IP 65/NEMA 4X	
Соответствие	ENI		CE · ENI	
<i>Взрывозащита (допуски согласно международным и национальным директивам см. Типовой лист)</i>				
ATEX Ex ia	–	•	•	•
ATEX Ex d	• ¹⁾	• ²⁾	• ¹⁾	• ²⁾
FM/CSA	–	•	•	•
Дополнительное электрическое оборудование				
Конечн. выключатель	–	–	2 индуктивн.	
Соленоидный клапан	–	–	•	
Датчик положения	–	–	• ⁴⁾	
Дополнительно				
Манометр	•	•	–	–
Типовые листы	T 8359		T 8355	

- 1) Взрывонепроницаемая оболочка в сочетании с i/p-преобразователем Тип 6116
- 2) Взрывонепроницаемая оболочка в сочетании с полевым барьером Тип 3770
- 3) Макс. диапазон температур в зависимости от используемого i/p-преобразователя, см. T 8359
- 4) Поставки до 03/2011



Тип 4763



Ex-d-позиционер Тип 3766 с i/p-преобразователем Тип 6116

Электронные и цифровые позиционеры

i/p-позиционеры · TROVIS 3730-1, Тип 3725, 3730-0, 3730-1, 3730-2

i/p-позиционеры (HART®) · TROVIS 3730-3, TROVIS 3793, Тип 3730-3, 3731-3, 3730-6

i/p-позиционеры (PROFIBUS PA) · Тип 3730-4

i/p-позиционеры (FOUNDATION™ fieldbus) · Тип 3730-5, 3731-5

Диагностика клапанов EXPERTplus · Полевой барьер Тип 3770



Применение

Позиционеры простого или двойного действия для установки на пневматические прямоходные или поворотные приводы. Самобалансирующиеся, автоматическая адаптация к клапану (кроме Тип 3730-0), для прямого монтажа на оборудование SAMSON, для крепления на ребро NAMUR, установки на шток согласно DIN EN 60534, а также для монтажа на поворотные приводы согласно VDI/VDE.

i/p-позиционер (технические характеристики см. Обзор стр. 76)

- **TROVIS 3730-1:** позиционер нового поколения с износостойким, бесконтактным датчиком перемещения для монтажа на пневматические прямоходные клапаны и поворотные дисковые затворы. Управление непосредственно на приборе осуществляется при помощи поворотной-нажимной кнопки и дисплея. Ввод в эксплуатацию посредством автоматической инициализации, с возможностью конфигурирования через серийный интерфейс и ПО TROVIS-VIEW, с такими дополнительными функциями (опция) как конечные выключатели или датчики положения. Корпус, как у Тип 3730-х (идентичные монтажные размеры).
- Тип 3725: позиционер для монтажа на пневматические прямоходные или поворотные клапаны
- Тип 3730-0: недорогой позиционер для всех моделей прямоходных приводов. Настройка параметров с помощью DIP-переключателя
- Тип 3730-1: универсальный позиционер с ЖК-дисплеем и возможностью обслуживания на месте установки посредством одной поворотной-нажимной кнопки. Предназначен для прямоходных и поворотных клапанов, и задвижек. Ввод в эксплуатацию посредством автоматической инициализации
- Тип 3730-2: универсальный позиционер, аналогичный модели Тип 3730-1, но дополнительно со встроенной диагностикой клапанов EXPERTplus, с возможностью конфигурирования через серийный интерфейс и ПО TROVIS-VIEW

i/p-позиционер с возможностью коммуникации через протокол HART® (технические характеристики см. Обзор стр. 76)

- **TROVIS 3730-3:** позиционер нового поколения с износостойким, бесконтактным датчиком перемещения для монтажа на пневматические прямоходные клапаны и поворотные дисковые затворы. Управление непосредственно на приборе осуществляется при помощи поворотной-нажимной кнопки и текстового дисплея с возможностью выбора языка. Ввод в эксплуатацию посредством автоматической инициализации, дополнительно со встроенной диагностикой клапанов EXPERTplus. С возможностью конфигурирования через серийный интерфейс и ПО TROVIS-VIEW, с такими дополнительными функциями (опция) как конечные выключатели или датчики положения. Корпус, как у Тип 3730-х (идентичные монтажные размеры).
- **TROVIS 3793:** i/p-позиционер модульной конструкции с высокой производительностью по воздуху, обслуживание по месту при помощи поворотной-/нажимной кнопки и текстового дисплея с возможностью выбора языка. Ввод в эксплуатацию посредством автоматической инициализации, дополнительно со встроенной диагностикой клапанов EXPERTplus, с возможностью конфигурирования через серийный интерфейс и ПО TROVIS-VIEW, с такими дополнительными функциями (опция) как конечные выключатели, датчики положения или дискретные входы и выходы (дооснащение в виде дополнительных модулей), датчики давления



TROVIS 3730-1,
Тип 3730-x



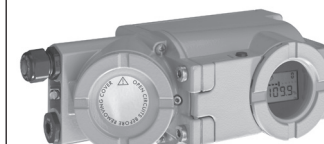
TROVIS 3730-3



TROVIS 3793



Тип 3725

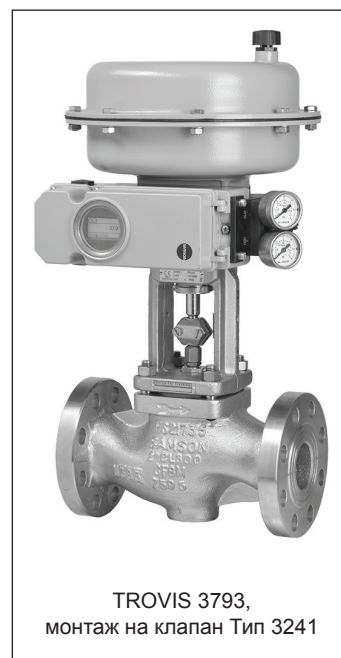


Тип 3731-3



TROVIS 3730-1, прямой монтаж

- **Тип 3730-3:** универсальный i/p-позиционер с дисплеем и возможностью обслуживания по месту при помощи поворотной-нажимной кнопки. Предназначен для прямоходных и поворотных клапанов с дроссельным элементом. Ввод в эксплуатацию посредством автоматической инициализации, дополнительно со встроенной диагностикой клапанов EXPERTplus, с возможностью конфигурирования через серийный интерфейс и ПО TROVIS-VIEW.
- Тип 3731-3: взрывобезопасный i/p-позиционер, локальные соединения через SSP-интерфейс, обслуживание по месту, с дисплеем, встроенная диагностика клапанов EXPERTplus
- Тип 3730-6: i/p-позиционер, аналогичный модели Тип 3730-2, дополнительно с датчиками давления,



Технические характеристики · Обзор i/p-позиционеров

Позиционер	TROVIS 3730-1	TROVIS 3730-3	TROVIS 3793	Тип 3725	Тип 3730-0	Тип 3730-1	
Номинальный ход мм	3,5...300	3,6...300	3,6...300	3,75...50	5,3...200	3,75...200	
Угол поворота	24...100°	24...100°	24...170°	24...100°	–	24...100°	
Заданное значение	4...20 мА	4...20 мА	4...20 мА	4...20 мА	4...20 мА	4...20 мА	
Питание, воздух питания	1,4...7 бар (20...105 psi)	1,4...7 бар (20...105 psi)	2,5...10 бар 30...150 psi	1,4...7 бар (20...105 psi)	1,4...7 бар (20...105 psi)	1,4...7 бар (20...105 psi)	
Выход, регулирующее давление (макс.)	0...7 бар (0...105 psi)	0...7 бар (0...105 psi)	0...10 бар 0...150 psi	0...7 бар (0...105 psi)	0...7 бар (0...105 psi)	0...7 бар (0...105 psi)	
Характеристика	регулируемая	регулируемая	регулируемая	регулируемая	линейная	регулируемая	
Допуст. температура окружающей среды	–55...+85 °C	–55...+85 °C	–55...+85 °C	–25...+80 °C	–45...+80 °C	–45...+80 °C	
Степень защиты	IP 66/NEMA 4X	IP 66/NEMA 4X	IP 66	IP 66	IP 66/NEMA 4X	IP 66/NEMA 4X	
Соответствие	CE	CE	CE · EAC	CE · EAC	CE · EAC	CE · EAC	
Коммуникация	–	HART®	HART®	–	–	–	
<i>Ex-защита (допуски согласно международным и национальным директивам см. Типовой лист)</i>							
ATEX Ex ia	•	•	•	•	•	•	
ATEX Ex d	–	–	–	–	• ¹⁾	• ¹⁾	
IECEX	–	•	•	–	–	•	
FM	–	–	•	–	•	•	
CSA	–	–	–	•	•	•	
Дополнительное электрическое оборудование							
Конечный выключатель	•	•	•	–	–	•	
Датчик положения	•	•	•	–	–	–	
Соленоидный клапан	–	–	–	–	–	–	
Принудительный сброс воздуха	–	•	•	–	–	–	
Внешний датчик положения	–	•	–	–	–	–	
Аналоговый вход	–	–	–	–	–	–	
Дискретный вход	–	•	•	–	–	–	
Дискретный выход	–	•	•	–	–	–	
Датчик утечки	–	–	–	–	–	–	
Типовые листы	T 8484-1	T 8484-3	T 8493	T 8394	T 8384-0	T 8384-1	

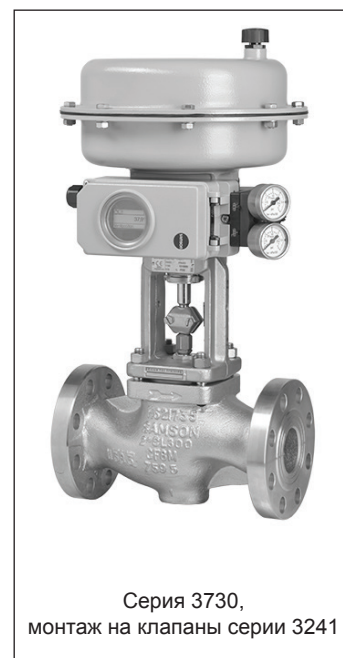
¹⁾ взрывонепроницаемая оболочка в сочетании с полевым барьером Тип 3770

i/p-позиционер с возможностью коммуникации через PROFIBUS-PA

- **Тип 3730-4:** универсальный i/p-позиционер с дисплеем и возможностью обслуживания по месту при помощи поворотной-нажимной кнопки. Предназначен для прямоходных и поворотных клапанов с дроссельным элементом. Ввод в эксплуатацию посредством автоматической инициализации, дополнительно со встроенной диагностикой клапанов EXPERTplus, с возможностью конфигурирования через серийный интерфейс и ПО TROVIS-VIEW, техника передачи согласно IEC 61158-2, профиль класса В версии 3.0.

i/p-позиционер с возможностью связи согласно FOUNDATION™-fieldbus

- **Тип 3730-5:** позиционер, аналогичный модели Тип 3730-4, техника передачи согласно IEC 61158-2
Интегрированные функциональные блоки: PID-регулятор, аналоговый выход (АО), два дискретных входа (DI) и функция Link Master
- **Тип 3731-5:** взрывобезопасный, питаемый от шины позиционер, связь согласно спецификации FOUNDATION™-fieldbus, встроенная диагностика клапанов EXPERTplus



Серия 3730,
монтаж на клапаны серии 3241

	Тип 3730-2	Тип 3730-3	Тип 3730-4	Тип 3730-5	Тип 3730-6	Тип 3731-3	Тип 3731-5
	3,6...300	3,6...300	3,6...300	3,6...300	3,6...300	3,6...200	3,6...200
	24...100°	24...100°	24...100°	24...100°	24...100°	24...100°	24...100°
	4...20 мА	4...20 мА	15 мА	15 мА	4...20 мА	4...20 мА	15 мА
	1,4...7 бар (20...105 psi)	1,4...7 бар (20...105 psi)	1,4...7 бар (20...105 psi)	1,4...7 бар (20...105 psi)	1,4...7 бар (20...105 psi)	1,4...6 бар (20...90 psi)	1,4...6 бар (20...90 psi)
	0...7 бар (0...105 psi)	0...7 бар (0...105 psi)	0...7 бар (0...105 psi)	0...7 бар (0...105 psi)	0...7 бар (0...105 psi)	0...6 бар (0...90 psi)	0...6 бар (0...90 psi)
	регулируемая	регулируемая	регулируемая	регулируемая	регулируемая	регулируемая	регулируемая
	-45...+80 °C	-45...+80 °C	-45...+80 °C	-45...+80 °C	-45...+80 °C	-40...+80 °C	-40...+80 °C
	IP 66/NEMA 4X	IP 66/NEMA 4X	IP 66/NEMA 4X	IP 66/NEMA 4X	IP 66/NEMA 4X	IP 66/NEMA 4X	IP 66/NEMA 4X
	–	HART®	PROFIBUS	FOUNDATION™ fieldbus	HART®	HART®	FOUNDATION™ fieldbus
	•	•	•	•	•	–	–
	• ¹⁾	• ¹⁾	–	–	• ¹⁾	•	•
	•	•	•	•	•	•	•
	•	•	•	•	•	–	–
	•	•	•	•	•	–	–
	–	–	–	–	•	•	•
	•	•	•	•	•	–	–
	–	•	–	–	–	–	–
	•	•	•	•	•	•	•
	–	–	–	–	–	–	–
	•	•	–	•	•	–	–
	T 8384-2	T 8384-3	T 8384-4	T 8384-5	T 8384-6	T 8387-3	T 8387-5

TROVIS-VIEW

Универсальное сервисное и диагностическое программное обеспечение для различных продуктов фирмы SAMSON, таких как позиционеры, промышленные контроллеры и контроллеры теплоснабжения, электроприводы, контроллеры с электроприводами и дифференциальные манометры

ПО TROVIS-VIEW можно бесплатно скачать в интернете (www.samson.de > Service & Support > Downloads > TROVIS-VIEW).

Подробную информацию см. Типовой лист Т 6661.

Позиционер	Работа с использованием TROVIS-VIEW
TROVIS 3730-1	•
TROVIS 3730-3	•
TROVIS 3793	•
Тип 3725	–
Тип 3730-0	–
Тип 3730-1	–
Тип 3730-2	–
Тип 3730-3	•
Тип 3730-4	•
Тип 3730-5	•
Тип 3730-6	•
Тип 3731-3	•
Тип 3731-6	•

Диагностика клапана EXPERTplus

Специальное расширение программного обеспечения для позиционеров серий 3730, 3731 и 3793, определяющее на ранней стадии вероятность возникновения неисправностей в клапанах и подсказывающее превентивные меры по их предотвращению. Такая возможность функциональной диагностики предусмотрена в позиционерах (см. тж. Т 8389 и Т 8389-1).

Визуальное отображение параметров и эксплуатацию можно осуществлять, например, при помощи сервисной программы TROVIS-VIEW (см. Т 6661) и FDT/DTM фирмы SAMSON.

Полевой барьер Тип 3770 с видом взрывозащиты Ex d/Ex i

Полевые барьеры в герметичном корпусе преобразуют неискрозащищённый сигнал в искрозащищённый во взрывоопасной зоне. Предназначены для обеспечения работы позиционеров, HART®-позиционеров, i/p-преобразователей, соленоидных клапанов и датчиков граничных положений. (см. Типовой лист Т 8379).



Тип 3770

Цифровые позиционеры с функцией взрывозащиты Ex d

i/p-позиционеры (HART®) · TROVIS SAFE 3730-6, TROVIS SAFE 3731-3 и TROVIS SAFE 3793



Применение

Позиционеры простого или двойного действия для установки на пневматические прямоходные или поворотные приводы. Автоматически адаптируются к регулируемому клапану. Дискретный анализ заданного значения с автоматизированным тестом частичного хода. Применение в установках с системами безопасности согласно IEC 61511/SIL 2 (отдельное устройство/HFT = 0) и SIL 3 (схема с резервированием/HFT = 1)

- **TROVIS SAFE 3730-6:** позиционеры, аналогичные Тип 3730-6, специально предназначенные для управления клапанами ОТКР/ЗАКР во взрывоопасных системах
- **TROVIS SAFE 3731-3:** взрывозащищенные позиционеры, аналогичные Тип 3731-3, специально предназначенные для управления клапанами ОТКР/ЗАКР во взрывоопасных системах
- **TROVIS SAFE 3793:** позиционеры, аналогичные Тип 3793, специально предназначенные для управления клапанами ОТКР/ЗАКР во взрывоопасных системах

Технические характеристики

TROVIS SAFE	3730-6	3731-3	3793
Номинальный ход	3,6...300 мм	3,6...200 мм	3,6...300 мм
Угол поворота	24...100°	24...100°	24...170°
Заданное значение	4...20 мА	4...20 мА	4...20 мА
Коммуникация	HART®	HART®	HART®
Питание, воздух питания	1,4...7 бар (20...105 psi)	6 бар (105 psi)	2,5...10 бар (30...150 psi)
Выход, регулирующее давление (макс.)	7 бар (105 psi)	6 бар (105 psi)	10 бар (150 psi)
Характеристика	регулируемая	регулируемая	регулируемая
Температура окружающей среды	-45...+80 °C	-45...+80 °C	-55...+85 °C
Степень защиты	IP 66	IP 66	IP 66
Соответствие	CE · EAC	CE · EAC	CE · EAC
Тестирование частичного хода PST	✓	✓	✓
Взрывозащита (допуски согласно международным и национальным директивам см. Типовой лист)			
ATEX Ex ia	•	–	•
ATEX Ex d	• ¹⁾	•	–
FM	•	•	–
CSA	•	•	–
Дополнительное электрическое оборудование			
Конечный выключатель	•	–	•
Датчик положения	•	•	•
Соленоидный клапан	•	–	–
Принудительный сброс воздуха	•	•	•
Внешний датчик положения	•	–	–
Аналоговый вход	–	–	•
Дискретный вход	•	•	•
Дискретный выход	–	–	•
Датчик утечки	•	–	–
Типовые листы	T 8384-6S	T 8387-3S	T 8493S

¹⁾ взрывонепроницаемая оболочка в сочетании с полевым барьером Тип 3770

TROVIS SAFE



TROVIS SAFE 3730-6



TROVIS SAFE 3731-3



TROVIS SAFE 3793

Электронные позиционеры для пищевой и фармацевтической промышленности

i/p-позиционер · Тип 3724 с пневматическим приводом Тип 3379



Применение

Позиционер простого действия с пневматическим приводом Тип 3379. Самоадаптация, автоматическая настройка под конкретный клапан и привод.

Свойства

- компактное комплексное решение благодаря комбинации с пневматическим приводом Тип 3379
- возможна комбинация с гигиеническим клапаном Тип 3347, а также асептическим клапаном Тип 3349
- гладкая и прочная поверхность из нержавеющей стали
- легко читаемая индикация положения клапана
- внутренний воздухопровод с автоматической вентиляцией полости установки пружины
- высокая точность регулирования благодаря усовершенствованному ПИД-регулятору
- простое и интуитивно понятное управление при помощи кнопок и дисплея
- два конечных выключателя, реализуемых программными средствами

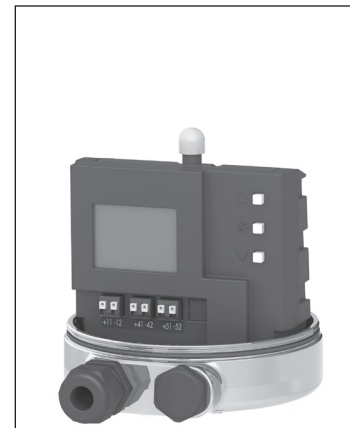
Исполнение

- Тип 3724: i/p-позиционер с дисплеем, управляемый по месту

Технические характеристики

Тип	3724
Номинальный ход	4...16 мм, настраиваемый с шагом по 0,5 мм
Заданное значение	4...20 мА
Электропитание Качество воздуха согласно ISO 8573-1	воздух питания: 1,4 ... 7 бар (20 ... 105 psi), макс. размер и плотность частиц: класс 4, содержание масла: класс 3, точка росы под давлением: класс 3 или не менее 10 К ниже минимальной возможной температуры окружающей среды
Регулирующее давление (выход)	от 0 бар до значения давления питания минус 0,4 бар, может ограничиваться с помощью программного обеспечения до прикл. 2,3 бар
Характеристика	регулируемая
Допустимая температура окружающей среды	-20...+80 °C
Степень защиты	IP 65 ¹⁾ , действительно только в сочетании с пневматическим приводом Тип 3379
Соответствие	CE
Дополнительное электрическое оборудование	
Конечный выключатель	2 конечных выключателя, реализуемых программными средствами (мин., макс.), с защитой от повреждения, гальванически разделены
Типовой лист	T 8395

¹⁾ в разработке



Тип 3724 (со снятой крышкой)



Тип 3724 с приводом Тип 3379

Программное обеспечение

Программное обеспечение

TROVIS-VIEW 6661

Программа для расчёта клапанов

Расчёт клапана



TROVIS-VIEW

Универсальное сервисное и диагностическое программное обеспечение для различных продуктов фирмы SAMSON, таких как позиционеры, промышленные контроллеры и контроллеры теплоснабжения, электроприводы, контроллеры с электроприводами и дифференциальные манометры

- простота эксплуатации
- возможность выбора языка
- модульная структура с операторским интерфейсом, сервером межсетевой связи и модулями баз данных в зависимости от приборов, включающими такую информацию как параметры, точки данных, классы обслуживания и т. д.
- данные можно сразу изменять в приборе или сначала сохранять в памяти компьютера, а затем переносить в приборы
- Прямое управление и слежение в режиме "онлайн" · наряду с цикличной актуализацией точек данных возможна также запись в память свободно определяемых точек данных · индикация в виде отдельного графика или таблицы · экспорт и импорт данных
- процессом передачи информации можно управлять через сеть.

Подробную информацию см. Типовой лист T 6661.

ПО TROVIS-VIEW можно бесплатно скачать в интернете (www.samson.de > Service & Support > Downloads > TROVIS-VIEW).

Расчёт клапанов

Программа для расчёта клапанов. Требования к клапану (значение K_{VS} , необходимый диаметр ...) рассчитываются на основе параметров процесса и среды для различных условий эксплуатации (до трёх вариантов). В зависимости от требований определяется требуемый для данных условий клапан. В заключение для выбранного клапана выполняется расчёт уровня шума и других рабочих параметров. Кроме этого, программа содержит множество удобных функций, связанных с расчётом клапана.

Обновления текущей версии 4.7 программы для расчёта клапанов SAMSON:

- База данных о различных средах, содержащая данные о более чем 1000 средах, с функцией расчёта их параметров в зависимости от давления и температуры.
- Свойства различных сред, такие как плотность, вязкость и давление пара
- Энтальпия, параметры мгновенного испарения, экспоненты изэнтропии и фаза определяются автоматически.
- Интерполяция данных посредством приближённых уравнений
- Графики для анализа расчёта клапана
 - графики характеристики: можно использовать характеристики клапана, измеренные на испытательном стенде SAMSON.
 - диаграмма давление-температура показывается для выбранного материала корпуса и выбранной ступени номинального давления.
 - параметры различных сред: изобары максимального диапазона температур показываются в приложении Media Explorer для всех параметров среды.
- Расширение для перевода единиц измерения, новые стандарты расчёта уровня шума (EN 60534 8-3 и 8-4).

TROVIS-VIEW 4



Управление и наблюдение при помощи TROVIS-VIEW



Расчёт клапанов

Аксессуары к регулирующим клапанам

Конечные выключатели · Тип 4746, Тип 4747, Тип 3776, Ex d Тип 4744, Тип 3738-20/-50, Тип 3768

Регулятор давления воздуха питания · Тип 4708

Соленоидные клапаны · Тип 3963, Тип 3966, Тип 3967 и Тип 3969

Соленоидный вентиль Остров · Тип 3965

Пневматическое блокировочное реле · Тип 3709

Реверсивный усилитель · Тип 3710

Бустерный усилитель · Тип 3755

Быстросбрасывающий клапан · Тип 3711



Конечные выключатели

Конечные выключатели при переходе за верхний или нижний предел установленного предельного значения выдают электрический или пневматический сигналы.

Варианты исполнения

- Тип 4746-х2: индуктивный конечный выключатель
- Тип 4746-х3: электрический конечный выключатель
- Тип 4746-х4: пневматический конечный выключатель
- Тип 4747: индуктивный или механический конечный выключатель со взрывозащитой
- Тип 4744: электрический конечный выключатель со взрывозащитой

Технические характеристики

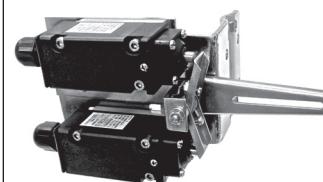
Тип	4746			4747		4744	
	-х2	-х3	-х4	-1	-2	-	-2
Исполнение							
Номинальный ход мм	7,5...180			7,5...200		7,5...150	15
Угол поворота	-			0...100		-	
Макс. допустимая температура окружающей среды							
°C	-50...+100	-40...+85	-20...+60	-25...+80	-40...+80	-55...+70	-20...+75
Соответствие	CE · ENEC						
Переключающий элемент							
индуктивный	•			•	•		
электрический		•			•	•	•
пневматическое			•				
Взрывозащита							
ATEX	•	•		Ex ia	Ex d	Ex ed	Ex d
FM/CSA	•	•			•		
EAC	•	•		•	•	•	
NEPSI	•				•		
IECEX					•		
STCC	По запросу				•		
Типовые листы	Т 8365			Т 4747		Т 8367	



Тип 4746



Тип 4747



Тип 4744 (без кожуха)

Варианты исполнения

- **Тип 3776-0:** индуктивный или электрический конечный выключатель
- **Тип 3776-1:** конечный выключатель со взрывозащитой
- **Тип 3738-20:** электронный конечный выключатель для двухпозиционного режима ОТКР/ЗАКР
- **Тип 3738-50:** электронный конечный выключатель для двухпозиционного режима ОТКР/ЗАКР с поддержкой протокола FOUNDATION™-fieldbus
- **Тип 3768:** индуктивный конечный выключатель

Технические характеристики

Тип	3776	3738		3768
Исполнение	-x	-20	-50	-x
Номинальный ход мм	7,5...120	7,5...200		7,5...120
Угол поворота	0...90/180°	0...30/170°		
Макс. допустимая температура окр. среды	-45...+80 °C	-40...+80 °C		-45...+80 °C
Соответствие	CE EAC			
Дополнительно: внутренний соленоидный клапан	•	•		•
Переключающий элемент				
индуктивный	•			•
механический	•			
электронный		•	•	
Взрывозащита				
ATEX Ex ia	• ¹⁾	•	•	•
FM Ex ia	• ¹⁾			•
STCC Ex ia	•			
CCoE Ex ia	•			
EAC Ex ia	•	•	•	•
NEPSI Ex ia		•		•
CSA Ex ia				•
Типовые листы	T 3776	T 8390	T 8390-5	T 8356

¹⁾ в зависимости от исполнения

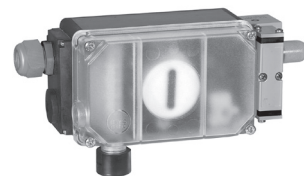
Регулятор давления воздуха питания Тип 4708

Устройства для снабжения пневматических контрольно-измерительных приборов постоянным давлением питания. Регулятор давления редуцирует и регулирует давление воздуха питания до значения, устанавливаемого задатчиком. Возможен монтаж в трубопроводы или щиты КИП или прямой монтаж на позиционеры и пневматический приводы. У регулирующей станции давления воздуха питания перед регулятором давления дополнительно устанавливается фильтр с отводом конденсата.

- **Регулятор давления воздуха питания Тип 4708-45: повышенной мощности**

Технические характеристики

Тип	4708-xx
Рабочее давление	макс. 12 бар (174 psi)
Диапазон заданных значений	0,2...1,6 бар (3...24 psi), 0,5...6 бар (8...90 psi)
Исполнение	Корпус из алюминия или нержавеющей стали
Макс. допустимая температура окр. среды	в зависимости от исполнения: -25 ... +80 °C (стандарт), -50 ... +80 °C (низкотемпературное исполнение)
Воздушный фильтр	размер ячейки 15 ... 20 мкм (специальное исполнение: 5 мкм)
Дополнительно	манометр, переключатель ручного/автоматического режима позиционера
Соответствие	EAC
Типовой лист	T 8546



Тип 3776



Тип 3738-20/-50



Тип 3768



Тип 4708-53



Тип 4708-45

Соленоидные клапаны Тип 3963, Тип 3966, Тип 3967 и Тип 3969

Соленоидные клапаны обеспечивают высокую эксплуатационную надёжность и быстрое время срабатывания при управлении пневматическими приводами, в том числе во взрывоопасных зонах.

Клапаны выпускаются с различными функциями включения, способами подключения и пропускной способностью, что позволяет предлагать множество разнообразных вариантов исполнения под конкретные задачи.

Технические характеристики

Тип		3963		3969 ²⁾	
		без взрывозащиты	со взрывозащитой	без взрывозащиты	со взрывозащитой
Номинальный сигнал	VDC	6/12/24	6/12/24	14...24	
	VAC	115/230	–	–	
Энергопотребление ¹⁾		6...27 мВт		71 мВт	
		0,04...0,46 VA			
Электропитание		1,4...6 бар		1,4...10 бар	
Выходной сигнал		макс. 10 бар		макс. 10 бар	
Технический ресурс		до 2 x 10 ⁷ циклов переключения		до 2 x 10 ⁷ циклов переключения	
Макс. допуст. температура окр. среды		–45...+80 °C		–45...+80 °C	
Соответствие		CE EAC		CE	
Взрывозащита					
ATEX			•		•
EAC			•		•
CSA			•		•
FM		–	•		•
NEPSI			•		•
STCC			•		•
KCS			•		•
Типовые листы		Т 3963		Т 3969	

1) В зависимости от номинального сигнала

2) без собственного расхода воздуха

Тип		3966		3967 ²⁾	
		без взрывозащиты	со взрывозащитой	без взрывозащиты	со взрывозащитой
Номинальный сигнал	VDC	6/12/24/120	6/12/24	6/12/24	
	VAC	120/240	–	–	–
Энергопотребление ¹⁾		6...460 мВт		6...27 мВт	
Электропитание		1,4...6 бар		1,4...10 бар	
Выходной сигнал		макс. 10 бар		макс. 10 бар	
Технический ресурс		до 2 x 10 ⁷ циклов переключения		до 2 x 10 ⁷ циклов переключения	
Макс. допуст. температура окр. среды		–45...+80 °C		–45...+80 °C	
Соответствие		CE EAC			
Взрывозащита					
ATEX			•		•
взрывонепроницаемая оболочка			✓		✓
искробезопасность			✓		✓
EAC		–	•	–	•
CSA			•		•
IECEX			•		•
FM			•		•
NEPSI			•		•
Типовые листы		Т 3966		Т 3967	

1) В зависимости от номинального сигнала

2) Непрерывная вентиляция полости пружин



Тип 3963



Тип 3966



Тип 3967



Тип 3969 (K_{VS} 4,3)

Соленоидный вентиль Остров Тип 3965

Соленоидный вентиль Остров Тип 3965 представляет собой компактное решение для управления пневматическими приводами в химических и фармацевтических системах. Модульная конструкция с различными коммутационными функциями и вариантами подключения позволяет адаптировать устройство под конкретные задачи. При этом соленоидный вентиль Остров отличается высокой эксплуатационной надёжностью при работе во взрывоопасных зонах. Благодаря низкому энергопотреблению управление может осуществляться при помощи маломощных электрических дискретных сигналов посредством полевых шин или удалённых устройств ввода/вывода.

Свойства

- компактная модульная конструкция, до 16 переключающих функций
- небольшой объём проводки благодаря многожильному кабелю, многополюсному штекерному разъёму или подключению через PROFIBUS-DP (Ex ia)
- коррозионно-стойкий корпус
- ручное управление
- 2/2-, 3/2- или 5/2-ходовая функция
- значение K_{VS} 0,13
- резьбовые соединения G (NPT) $\frac{1}{8}$ и $\frac{1}{4}$

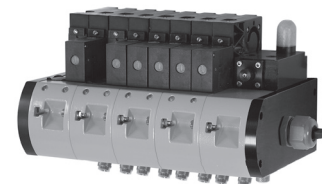
Технические характеристики

Тип	3965	
	без взрывозащиты	со взрывозащитой
Номинальный сигнал	6/12/24 V DC	6/12/24 V DC
Энергопотребление ¹⁾	6...27 мВт	
Питание	2,2...6,0 бар	
Выходной сигнал	макс. 6 бар	
Технический ресурс	до 2 x 10 ⁷ циклов переключения	
Макс. допустимая температура окружающей среды	-25...+80 °C	
Степень защиты	IP 54 ²⁾	
Соответствие	CE · ENEC	
Взрывозащита		
ATEX	—	•
IECEX	—	• ³⁾
Типовой лист	T 3965	

¹⁾ В зависимости от номинального сигнала

²⁾ IP 40 для варианта PROFIBUS-DP

³⁾ Не для варианта PROFIBUS-DP



Тип 3965


Пневматическое блокировочное реле Тип 3709


Блокирующее реле предназначено для перекрытия линии регулирующего давления клапанов, если давление воздуха питания падает ниже заданного значения или отсутствует. Привод при этом фиксируется в последнем положении.

Варианты исполнения

- Тип 3709-1: блокирующее реле для непосредственного монтажа на позиционере
- Тип 3709-2: блокирующее реле для установки в трубке регулирующего давления
- Тип 3709-4: блокировочное реле с усилителем для произвольной установки в трубке регулирующего давления с соединительной резьбой
- Тип 3709-5 и Тип 3709-6: блокировочное реле с усилителем для установки в поворотные приводы простого действия согласно VDI/VDE 3848, прокладка трубок к входам произвольная
- Тип 3709-7 и Тип 3709-8: блокировочное реле с усилителем для монтажа на поворотные приводы простого действия согласно VDI/VDE 3848, конструкция "сэндвич"

Технические характеристики

Тип	3709-1	3709-2
Монтаж	позиционер	соединение по требованию
Воздух питания макс.	12 бар	12 бар
Сигнал давления макс.	6 бар	6 бар
Значение K_{VS} около (ок)	0,2	0,2
Диапазон заданных значений, регулируемый	0,5...6 бар	0,5...6 бар
Допустимая температура окружающей среды	-25...+80 °C	
Соответствие		
Типовой лист	Т 8391	

Тип	Блокировочное реле с усилителем мощности				
	3709-4	3709-5	3709-6 ¹⁾	3709-7	3709-8 ¹⁾
Монтаж	соединение по требованию	VDI/VDE 3845 Вход свободно крепляется трубами			сэндвич
Воздух питания макс.	6 бар	6 бар	6 бар	6 бар	6 бар
Сигнал давления макс.	6 бар	6 бар	6 бар	6 бар	6 бар
Значение K_{VS} около (ок)	4,3	2,0	4,3	2,0	4,3
Диапазон заданных значений, регулируемый	1,5...6 бар				
Допустимая температура окружающей среды	-40...+80 °C				
Соответствие					
Типовой лист	Т 8391				

¹⁾ По запросу



Тип 3709-1



Тип 3709-4



Тип 3709-7

Реверсивный усилитель Тип 3710

Реверсивный усилитель для работы с пневматическими приводами двойного действия с использованием пневматических или электропневматических позиционеров одностороннего действия, например позиционеров серий 3730 и 3731. Монтаж на позиционер выполняется по выбору с манометром или без него.

Тип	3710	
Допустимое давление воздуха питания	6 бар	
Коэффициент K_V	заполнение привода	0,11
	сброс	0,12
Штуцеры	1/4-18 NPT, ISO 228/1-G 1/4	
Степень защиты	IP 65	
Допустимая температура окружающей среды	-25...+80 °C, -13...+176 °F	
	низкотемпературное исполнение	-50...+80 °C, -58...+176 °F -60...+80 °C, -76...+176 °F
Соответствие	CEC	
Дополнительно		
Манометр Ø40 мм	0...6 бар, 0...90 psi	
Типовой лист	T 8392	



Тип 3710

Пневматический бустерный усилитель Тип 3755

Пневматический бустерный усилитель устанавливают между позиционером и пневматическим приводом. Он подаёт в привод воздух под давлением, величина которого точно соответствует величине регулирующего давления, но с существенно большим объёмным потоком.

- быстрое срабатывание благодаря низкому гистерезису
- регулируемый байпас с линейной характеристикой
- шумопоглощающий фильтрующий диск из порошкового полиэтилена
- постоянное обратное давление
- возможен сброс отработанного воздуха
- исполнение с резьбой G- или NPT

Варианты исполнения

- **Тип 3755-1:** пневматический бустерный усилитель (алюминиевый корпус) с шумопоглощающим фильтрующим диском из порошкового полиэтилена
- **Тип 3755-2:** пневматический бустерный усилитель (алюминиевый корпус) в исполнении с резьбовым фланцем на сбросе
- **Тип 3755-2:** пневматический бустерный усилитель (корпус из нержавеющей стали), резьбовой фланец на сбросе

Технические характеристики

Тип	3755-1	3755-2
K_{VS} питания ("Supply")	2,5	2,5
K_{VS} сброс ("Exhaust")	2,5	2,5
K_{VS} байпас (Bypass)	0,3	0,3
Соотношение давлений	сигнал : выход =1:1	
Давление срабатывания	стандартный температурный диапазон: 80 мбар низкотемпературный диапазон: 100 мбар	
Давление питания (Supply)	макс. 10 бар/145 psi	
Давление на приводе (Actuator)	макс. 7 бар/101,5 psi	
Регулирующее давление (Signal)	макс. 7 бар/101,5 psi	
Допустимая температура окружающей среды	стандартный температурный диапазон: -40...+80 °C низкотемпературный диапазон: -55...+60 °C	
Степень защиты	IP 44	IP 66
Соответствие	CEC	
Технический ресурс	$\geq 1 \times 10^7$ полных ходов	
Типовой лист	T 8393	



Тип 3755-1



Тип 3755-2



Тип 3755-2
(в корпусе из нержавеющей стали)

Быстросбрасывающий клапан Тип 3711

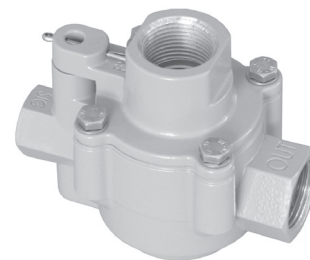
Быстросбрасывающий клапан Тип 3711 устанавливают между позиционером или соленоидным клапаном и приводом, он предназначен для уменьшения времени сброса воздуха с пневматических приводов.

- Компактная конструкция
- Значение расхода: K_V 10,0
- Гистерезис закрытия обратного клапана $< 0,02$ бар
- Встроенный дроссель для настройки параметров срабатывания

Технические характеристики

Тип	3711
Рабочее давление	0...7 бар
Перепад давления между питанием и сбросом воздуха	55 % регулирующего давления
K_{VS} сброс	10,0 ¹⁾
K_{VS} питания	1,3 (дроссельный винт закрыт)
	1,9 (дроссельный винт открыт)
K_{VS} байпас	макс. 0,75
Допустимая утечка при 6 бар	≤ 25 л _n /ч
Допустимая температура окружающей среды	-40...+80 °C
Гистерезис закрытия обратного клапана	$< 0,02$ бар
Вес	$\sim 0,5$ кг ¹⁾
Соответствие	EN
Типовой лист	T 8547

1) без глушителя



Тип 3711

Преобразователи

i/p-преобразователи · Тип 6111, Тип 6116 и Тип 6126

p/i-преобразователи · Тип 6132 и Тип 6134



Применение

Преобразование сигналов постоянного тока или пневматических сигналов

Варианты исполнения

i/p-преобразователи преобразуют токовый сигнал электрических измерительных или регулирующих устройств в пневматический измерительный или регулирующий сигнал.

- **Тип 6111:** i/p-преобразователь для монтажа на несущей рейке, для распределителя воздуха питания или в качестве полевого прибора в корпусе из нержавеющей стали
- **Тип 6116:** i/p-преобразователь, полевое исполнение
- **Тип 6126:** i/p-преобразователь, промышленное исполнение

Технические характеристики

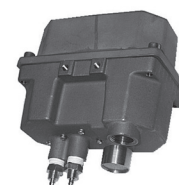
Тип	6111	6116	6126
Вход	0(4)...20 мА	0(4)...20 мА	0(4)...20 мА, 0(2)...10 В
Выход	0,2...1 бар ¹⁾		
Выходной сигнал	макс. 8 бар		макс. 5 бар
Питание	0,4 бар сверх конечного значения диапазона ²⁾		
	макс. 10 бар		макс. 5,4 бар
Допустимая температура окружающей среды	-20...+70 °С	-30...+60 °С, -40...+70 °С Специальное исполнение: -45 °С	-25...+70 °С
Степень защиты	IP 20, IP 65	IP 54, IP 65	IP 54, IP 65
Соответствие	CE · EAC		
Взрывозащита			
ATEX		•	•
Ex ia		✓	✓
Ex d			✓
EAC			•
CSA			•
FM	-		•
IECEX			•
KCS			•
JIS			•
STCC			•
Типовые листы	T 6111	T 6116	T 6126

¹⁾ Прочие диапазоны см. Типовой лист

²⁾ Ограниченные диапазоны давления для приборов во взрывозащищенном исполнении см. Типовой лист



Тип 6111 для монтажа на несущей рейке



Тип 6111 в корпусе из нержавеющей стали



Тип 6116, в полевом исполнении



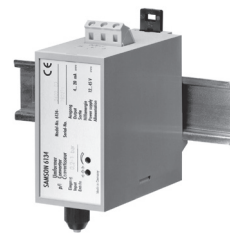
Тип 6126 с манометром

p/i-преобразователи преобразуют сигнал пневматических измерительных или регулирующих устройств в электрический унифицированный сигнал.

- **Тип 6132:** p/i-преобразователь для подключения по 4-х проводной сети, монтаж на несущей рейке
- **Тип 6134:** p/i-преобразователь для подключения по 2-проводной сети, монтаж на несущей рейке или в полевом исполнении

Технические характеристики

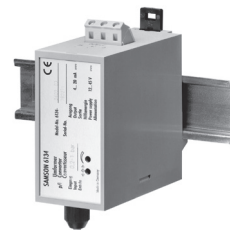
Тип	6132 (4-х проводн.)	6134 (2-х проводн.)	
Ex-исполнение	–	–	Ex ia/Ex d
Вход	0,2...1 бар		
выход	0(4)...20 mA 0(2)...10 V	4...20 mA	
Напряжение питания	230, 115, 24 VAC 24 VDC	12...30 VDC	
Допустимая температура окружающей среды	–20...+70 °C	–20...+70 °C	
Степень защиты	IP 20		IP 54 IP 65
Соответствие	CE EAC		
Типовые листы	T 6132	T 6134	



Тип 6132-04, для монтажа на несущей рейке



Тип 6134-03, полевое исполнение



Тип 6134-04, для монтажа на несущей рейке

Серия Media

Измерители расхода, перепада давления и уровня жидкости

Media 5 · Media 05



Применение

Приборы для измерения перепада давления и производных от данной величины параметров измерения. Применяется для жидких, газо- и парообразных сред

- измеритель уровня жидкости в криогенных процессах
- измерение уровня жидкости в ёмкостях под давлением, в частности, криогенных газов
- измерение перепада давления между прямым и обратным трубопроводом.
- измерение падения давления на клапанах и фильтрах
- измерение расхода на основании принципа переменного перепада давления

Свойства

- полевой и щитовой монтаж
- блок клапанов крепится непосредственно при помощи фланцев
- установка нуля спереди прибора.
- простое дооснащение конечными выключателями
- с токовым выходом от 4 до 20 мА (опция)

Варианты исполнения

- с дифманометром из меди (CW617N) или хромоникелевой стали CrNi
- с различными шкалами: линейными, квадратичными, по DIN 19204; вставными шкалы, специальными
- с индуктивными конечными выключателями (до трёх аварийных контактов)

Технические характеристики

Тип	Media 5	Media 05
Номинальное давление	PN 50, допускается односторонняя перегрузка до 50 бар	
Диапазон измерений	0 до 3600 мбар	
Степень защиты	IP 54	
Допустимая температура окружающей среды	-40...+80 °C	
Передаточная характеристика	индикация линейна по отношению к перепаду давления	
Ø циферблата	160 мм	100 мм
Соответствие	CE · EN	
Типовые листы	T 9519	T 9520

Материалы

Измерительная камера	CW617N (латунь) или CrNi-сталь
Корпус циферблата	Поликарбонат
Измерительные пружины, мембранные шайбы, функциональные элементы	CrNi-сталь
Измерительные мембраны, уплотнения	ECO, NBR, FKM, EPDM

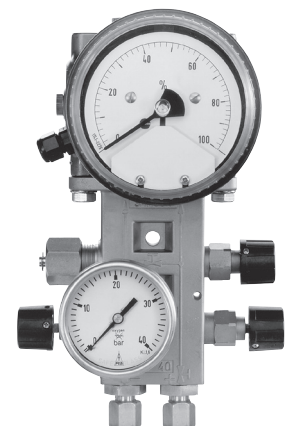
Специальные исполнения по запросу



Media 5
с конечными выключателями, блоком клапанов и манометром для измерения рабочего давления



Media 5 с токовым выходом от 4 до 20 мА (опция)



Media 05
с конечными выключателями, блоком клапанов и манометром для измерения рабочего давления

Серия Media

Показывающие цифровые измерительные преобразователи перепада давления

Media 6 · Media 6 Z



Применение

Управляемый микропроцессором измерительный преобразователь для измерения и индикации перепада давления или другого параметра, производного от данной величины. Прибор предназначен для жидких, газо- и паробразных сред.

Свойства

- измеритель уровня жидкости в криогенных процессах
- измерительный преобразователь с цифровым индикатором с двойным подключением
- выбор газа при помощи переключателя
- пропорциональный токовый сигнал 4 ... 20 мА
- ЖК-дисплей со 100%-гистограммой, а также предаварийные и аварийные сигналы
- установка нуля и диапазона измерений нажатием кнопки без взаимного влияния
- конфигурация и программирование по месту при помощи интерфейса RS-232 с флеш-накопителем или программного обеспечения TROVIS-VIEW
- по запросу: взрывозащита ATEX Ex ia

Варианты исполнения

- **Media 6:** измерительный преобразователь с цифровым индикатором, диапазон измерений 100 ... 3600 мбар, два программируемых конечных выключателя согласно NAMUR
- **Media 6 Z:** дополнительно пропорциональный расходу импульсный выход, включающий внешнее счётное устройство, программируемый конечный выключатель

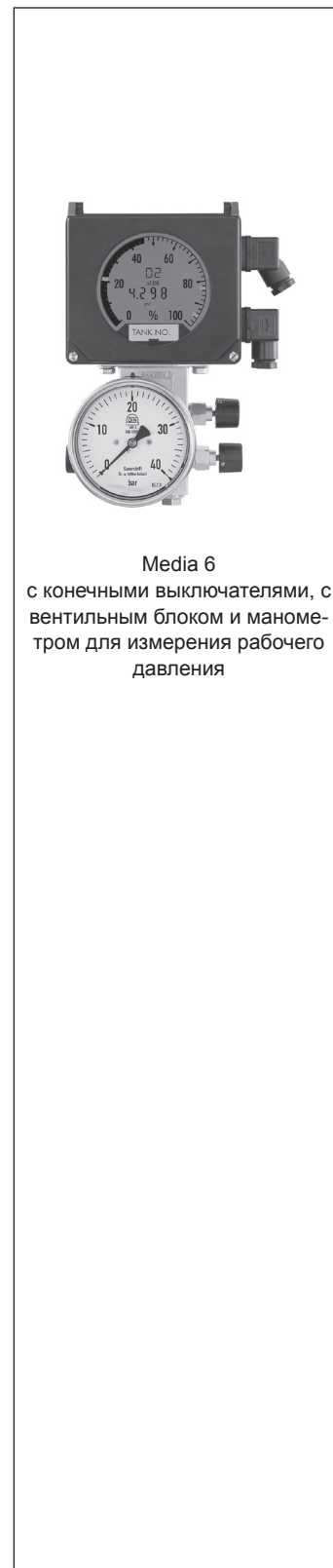
Технические характеристики

Тип	Media 6	Media 6 Z
Номинальное давление	PN 50, допускается односторонняя перегрузка до 50 бар	
Диапазон измерений	0 до 3600 мбар	
Передачная характеристика	выход и шкала пропорциональны уровню в баке, линейная или квадратичная зависимость	
Концевые контакты	2 программируемых конечных выключателя или 1 программируемый конечный выключатель после импульсного выхода	
Дисплей	Ø дисплея 90 мм	
Степень защиты	IP 65	
Допустимая температура окружающей среды	-40...+70 °C	
Двухпроводная система	выход 4...20 мА	
Напряжение питания (от батареи)	12...36 В DC (9 В DC)	
Соответствие	CE · EAC	
Типовой лист	T 9527	

Материалы

Измерительная камера	CW617N (латунь) или CrNi-сталь
Корпус циферблата	Поликарбонат
Измерительные пружины, мембранные шайбы, функциональные элементы	CrNi-сталь
Измерительные мембраны, уплотнения	ECO, NBR, FKM, EPDM

Специальные исполнения по запросу



Media 6 с конечными выключателями, с вентильным блоком и манометром для измерения рабочего давления

Серия Media

Управляемый микропроцессором измерительный преобразователь перепада давления с дистанционной передачей данных

Media 7

Применение

Управляемый микропроцессором измерительный преобразователь с измерительным элементом для измерения и индикации перепада давления, давления и производных измеряемых величин

Свойства

- Модульная конструкция обеспечивает простоту дооснащения и замены дополнительных функций в виде дополнительных модулей (в приборе для этого имеется четыре разъёма)
- Передача данных по кабельной связи или (дополнительно) дистанционная при помощи встроенного модуля GSM, привязка к веб-порталу SAM TANK MANAGEMENT
- Внутренний датчик абсолютного давления
- Модульный блок питания с резервным электропитанием (ESV)
- 4-дюймовый графический цифровой дисплей с подсветкой
- Допуск для зоны 0, горючие газы и жидкости
- Конфигурация и программирование при помощи TROVIS-VIEW
- Простое управление при помощи ёмкостных кнопок, помощник в диалоговом режиме при вводе в эксплуатацию

Варианты исполнения

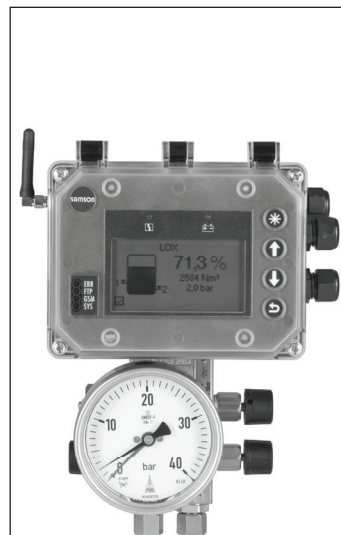
- **Двужильная конструкция:** питание от источника тока с сигналом от 4 до 20 мА
- **Исполнение 24-V:** расширенный диапазон температуры окружающей среды, подсветка дисплея, дистанционная передача данных при помощи дооснащаемого модуля GSM

Технические характеристики

Тип	Media 7
Номинальное давление	PN 60, допускается односторонняя перегрузка до 60 бар
Диапазон измерений	0...3600 мбар
Передачная характеристика	Перепад давления пропорционально геометрии танка
Отклонение от характеристики	<±1,6 % (включая гистерезис)
Чувствительность реагирования	≤0,25 % или <±0,5 % в зависимости от выбранного диапазона измерения
Внутренний датчик абсолютного давления	Диапазон измерения: 0...60 бар; отклонение от характеристики: <0,4 %
Дисплей	LCD 128 x 64 (90 x 40 мм)
Степень защиты	IP 67
Допустимая температура окружающей среды	-20...+70 °C (с обогревом -40...+70 °C)
Двужильное исполнение	выход: 4...20 мА
исполнение 24 V	вход: 12...36 V DC; выход: 12 V DC
Коммуникация	по месту: SSP интерфейс и серийный интерфейс-адаптер дистанционная передача данных: модуль GSM-2G
Типовой лист	T 9510

Материалы

Корпус измерительного элемента	латунь CW617N-H070
Корпус прибора, крышка прибора	стабилизированный к УФ-излучению поликарбонат
Пружины и тарелка мембраны	коррозионно-стойкая сталь



Media 7 с встроенным модулем GSM, блоком клапанов и манометром для измерения рабочего давления

Дифманометр и расходомер

Датчик перепада давления · Измерительный фланец Тип 5090

Применение

Диафрагма для измерения расхода · Создание заданного перепада давления

В сочетании с дифманометром, например, серии Media, при помощи датчика перепада давления измеряют расход жидких, газо- и парообразных сред.

Варианты исполнения

- Тип 5090: измерительный фланец с измерительной диафрагмой и кольцевой камерой · DN 32 до 400 · NPS 1¼ до 16 · PN 6 до 40 · Class 150 до 300

Подключение дифманометра: резьбовое штуцерное соединение с врезным кольцом для труб 12 x 1 мм или 12 x 1,5 мм

Технические характеристики

Измерительный фланец Тип 5090	
Номинальный диаметр	DN 32...500, NPS 1¼...20
Номинальное давление	PN 6, 10, 16, 25, 40/Class 150...300
Типовой лист	T 9550

Материалы

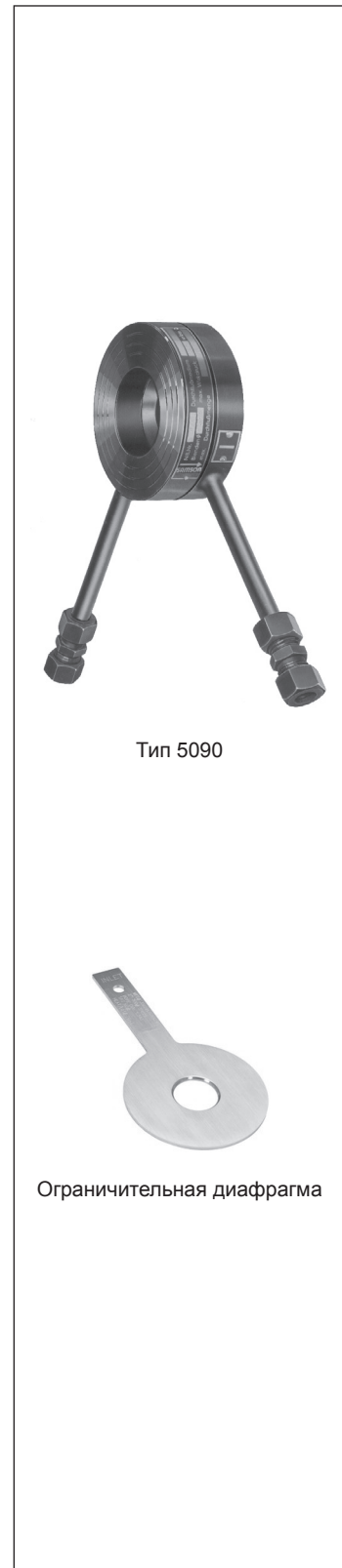
Измерительная диафрагма	1.4404
Кольцевая камера	макс. 300 °C 1.0566/SA 516-70
	макс. 400 °C 1.4404/316L, 1.5415
Трубка	сталь хроматиров. или 1.4404/316L
Импульсные трубки отбора давления	
Уплотнительное кольцо	фибровая прокладка (макс. 200 °C) графит на металлической основе (макс. 450 °C)

Аксессуары

- **Ограничительная диафрагма:** с её помощью ограничивается объёмный расход в технологических установках..

Специальное исполнение

- с пазом форма D согласно DIN EN 1092-1
- с другими материалами
- с другими номинальными диаметрами



Тип 5090

Ограничительная диафрагма

Электронные промышленные контроллеры

Компактный контроллер · TROVIS 6493

Промышленный контроллер · TROVIS 6495-2



Применение

Цифровые контроллеры для комплексной автоматизации промышленных и технологических процессов, способные выполнять общие и более сложные задачи по регулированию. Контроллеры пригодны для управления рабочими элементами непрерывного действия, подключаемыми или импульсными, такими как пневматические приводы с i/p-позиционерами, электроприводами, электрообогревателями, холодильными установками и т. д.

Варианты исполнения

- **TROVIS 6493:** компактный контроллер для щитового монтажа

Свойства

- настройка конфигураций и параметров при помощи ключей или ПО TROVIS-VIEW
- хранение функциональных блоков для стандартных контуров регулирования
- один контур регулирования

- **TROVIS 6495-2:** промышленный контроллер для щитового монтажа

Свойства

- настройка конфигураций при помощи ключей с дисплеем вывода открытой информации или ПО TROVIS-VIEW
- хранение функциональных блоков для стандартных контуров регулирования
- два контура регулирования, по отдельности или в комбинации
- разделение диапазонов
- коррекция положения (DDC-Backup)
- по запросу карта интерфейса RS-232/USB и RS-485/USB для SSP и Modbus-RTU



Компактный контроллер TROVIS 6493

Промышленный контроллер TROVIS 6495-2

Технические характеристики

Контроллер TROVIS		6493	6495-2	
Исполнение	щитовой монтаж	•	•	
	передняя рамка В x Н (мм)	48 x 96	96 x 96	
	степень защиты (передняя панель)	IP 65	IP 65	
	Дисплей	LCD	графика	
	кнопки	6	9	
Функции	контуры регулирования	1	2	
	P-, PI-, PD-, PID-регулирование	•	•	
	заданное значение и следящее регулирование	•	•	
	регулирование соотношения		•	
	каскадное регулирование		•	
	регулирование с ограничением		•	
	установка входной переменной	•	•	
	Вход	Аналоговые входы	2	4
	0(4) ... 20 mA	•	•	
	0(2) ... 10 В	•	•	
	термометр сопротивления Pt 100	•	•	
	термометр сопротивления Pt 1000	•	•	
	Дистанционный потенциометрический датчик	•	•	
	Питание датчика	•	•	
	дискретные входы	1	4	
Выход	Аналоговые выходы	1	3	
	0(4) ... 20 mA	•	•	
	0(2) ... 10 В	•	•	
	реле	2	4	
	Транзисторные выходы	1	3	
	Двух-/трёхпозиционный	1	2	
	Предельное значение	2	4	
	Коммуникация	интерфейс	инфракрасный порт	•
USB				• ¹⁾
RS-232				• ¹⁾
RS-485				• ¹⁾
Протокол		SSP (TROVIS-VIEW)	•	•
		Modbus-RTU		• ¹⁾
Напряжение питания	85...264 V AC, 50/60 Гц		•	
	90...250 В AC, 50/60 Гц	•		
	24 В AC/DC, 50/60 Гц	•	•	
Соответствие		CE EAC		
Типовой лист		T 6493	T 6495-2	

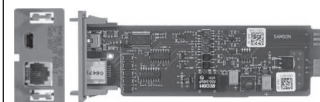
1) опция



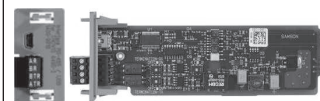
Компактный контроллер TROVIS 6493 с инфракрасным адаптером (аксессуары) и креплением для него



Промышленный контроллер TROVIS 6495-2 с инфракрасным адаптером (аксессуары) и креплением для него



Карта интерфейса (аксессуары) RS-232/USB



Карта интерфейса (аксессуары) RS-485/USB



Флеш-накопитель-64 (аксессуары) для контроллера TROVIS 6495-2

Регулирующие клапаны для криогенных процессов

Регулятор давления · Тип 2357-1

Перепускной клапан · Тип 2357-2



Применение

Регулятор давления для криогенных газов и жидкостей, а также жидких, газо- и паробразных сред

Свойства

Регуляторы давления состоят из клапана, рабочей мембраны и задатчика

- Р-регуляторы прямого действия, не требующие технического обслуживания.
- широкий диапазон и простая установка заданных значений
- прочная конструкция при малой высоте
- безмасляное исполнение для кислорода

Варианты исполнения

Тип 2357-1 · Регулятор или редуктор давления

Функция регулятора: клапан открывается, если давление перед ним падает (направление потока от В к А).

Функция редуктора: клапан закрывается, если давление после него повышается (направление потока от А к В).

Тип	2357-1	
Значение K_{VS}	0,25	0,8
Диапазон заданных значений	1...25 бар 10...36 бар	1...8 бар 5...25 бар 8...40 бар
Допустимое рабочее давление	40 бар	50 бар
Макс. допуст. перепад давления Δp	Газы 30 бар, жидкости 6 бар	
Штуцеры	G 3/4 А коническое соединение	
Температурный диапазон	-196...+200 °C ¹⁾	
Соответствие	CE · EAC	
Типовой лист	Т 2557	

¹⁾ для кислорода 60 °C

Тип 2357-2 · перепускной клапан

Клапан открывается, если давление перед ним повышается.

Тип	2357-2	
Значение K_{VS}	1,25	0,4
Диапазон заданных значений	1...8 бар 5...25 бар 8...40 бар	1...25 бар 10...36 бар
Допустимое рабочее давление	50 бар	40 бар
Макс. допуст. перепад давления Δp	3 бар ¹⁾	
Штуцеры	вход: G 3/4 А коническое соединение выход: G 3/4 внутренняя резьба	
Температурный диапазон	-196...+200 °C	
Соответствие	CE · EAC	
Типовой лист	Т 2557	

¹⁾ >3 бар только со специальными аксессуарами



Тип 2357-1



Тип 2357-2

Регулирующие клапаны для криогенных процессов

Регулятор давления · Тип 2357-11

Перепускной клапан · Тип 2357-21



Применение

Регулятор давления для криогенных газов и жидкостей, а также жидких, газо- и парообразных сред

Свойства

- P-регуляторы прямого действия, не требующие технического обслуживания.
- широкий диапазон и простая установка заданных значений
- прочная конструкция при малой высоте
- пригоден для работы с кислородом
- все детали, контактирующие с рабочей средой, не содержат цветных металлов.

Варианты исполнения

Регуляторы давления состоят из клапана, рабочей мембраны и задатчика

Регулятор давления с функцией безопасности Тип 2357-11

Регулятор давления с проходным клапаном · Направление потока от В к А · Давление перед клапаном воздействует на рабочую мембрану. Клапан открывается, если давление перед ним падает ниже заданного значения.

Функция безопасности: плунжер регулятора давления действует как предохранительный клапан и компенсирует давление в камере. Давление снизу воздействует на поверхность плунжера; клапан открывается для выравнивания давления.

Редуктор давления Тип 2357-11

Регулятор с проходным клапаном · Направление от А к В · Поддерживает заданное значение давления после клапана. Клапан закрывается, если давление после клапана превышает заданное значение.

Перепускной клапан Тип 2357-21

Регулятор с проходным клапаном · Направление от В к А · Поддерживает заданное значение давления перед клапаном. Клапан открывается при возрастании давления, пока не будет восстановлено заданное значение. Регулятор дополнительно оснащён встроенным обратным клапаном, препятствующим обратному течению среды.

Технические характеристики

Тип	2357-11	2357-21
Значение K_{VS}	0,8	1,25
Диапазоны заданных значений в бар	1...8, 5...25, 8...40	
Допустимое рабочее давление	63 бар ¹⁾	
Температурный диапазон	-200...+200 °C ²⁾	
Соответствие	CE · EAC	
Типовой лист	T 2560	

¹⁾ для кислорода макс. 40 бар

²⁾ для кислорода 60 °C

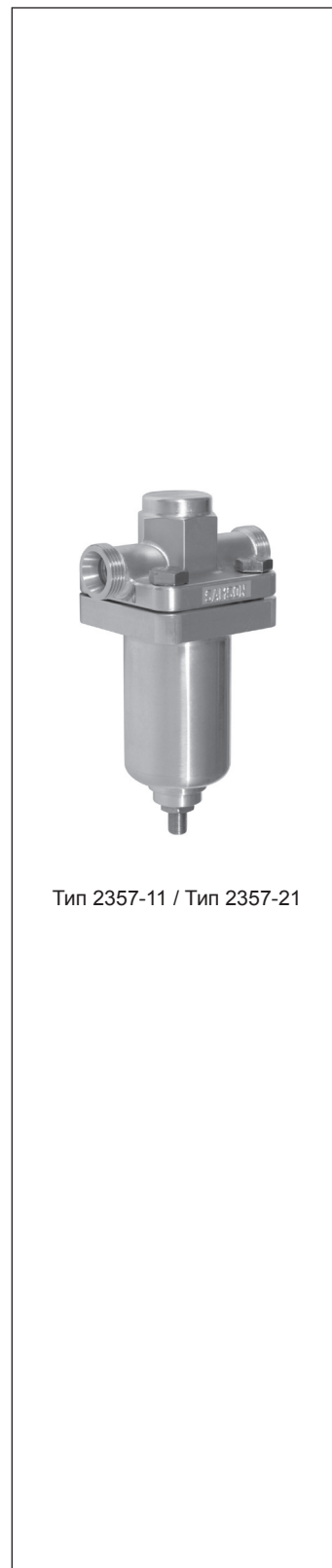
Специальные исполнения

Для жидкого водорода · С концами под приварку · Для горючих газов

Аксессуары

Накидная гайка и шариковая втулка с ниппелем под приварку для трубы Ø 21,3 x 1,6 мм ·

Накидная гайка и шариковая втулка с фланцами



Тип 2357-11 / Тип 2357-21

Регулирующие клапаны для криогенных процессов

Регулятор давления · Тип 2357-3

с функцией безопасности и встроенным перепускным клапаном



Применение

- Тип 2357-3: регулятор давления криогенных газов, а также жидких, газо- и парообразных сред

Свойства

- Р-регуляторы прямого действия, не требующие технического обслуживания.
- широкий диапазон и простая установка заданных значений
- прочная конструкция при малой высоте
- безмасляное исполнение для кислорода

Варианты исполнения

Регулятор давления состоит из клапана с тремя штуцерами (А, В и С), подпружиненного регулирующего сильфона и задатчика.

Регулятор давления с функцией безопасности

Направление действия от А к В (закрывается)

Трубчатый плунжер регулятора давления работает как предохранительный клапан и при превышении заданного значения на 5 бар сбрасывает избыточное давление в пространство перед входом А. Перепад давления на сильфоне между внутренним давлением (штуцер С) и внешним давлением (штуцер А) создаёт перестановочное усилие, которое открывает плунжер, преодолевая усилие закрывающей пружины. Происходит выравнивание давления и сброс давления в камере перед входом А.

Перепускной клапан от В к С (открывается)

При отсутствии давления проход от В к С закрыт. Трубчатый плунжер открывает клапан только при превышении заданного значения (повышение давления) на 0,5 бар. Штуцер С можно дополнительно оснастить обратным клапаном.

Технические характеристики

Тип	2357-3 применяется в газообразной фазе
Значение K_{VS}	рост давления: 3,2 · сброс давления: 0,8
Диапазон заданных значений бар	2...10, 8...26, 25...40
Допустимое рабочее давление	40 бар
Температурный диапазон	-196...+200 °C ¹⁾
Соответствие	CE · EAC
Типовые листы	T 2559

¹⁾ для кислорода 60 °C

Аксессуары

Соединительные элементы припаяваемый ниппель с шаровой втулкой: штуцеры А и В для трубы с Ø 28 мм · Штуцер С для трубы Ø 18 мм; по запросу обратная арматура

Специальные исполнения

- все детали, контактирующие с рабочей средой, из CrNi-стали
- Тип 2357-3: для жидкой фазы



Тип 2357-3

Регуляторы температуры прямого действия

для криогенных температур

Предохранительное устройство контроля температуры (STW) · Тип 2040



Применение

Для криогенных газов и жидкостей, а также жидких, газо- и паробразных сред

Свойства

- регуляторы прямого действия со встроенным температурным датчиком
- удобная установка заданного значения
- безмасляное исполнение, пригодны для работы с кислородом
- прочная, компактная конструкция, небольшие монтажные размеры

Варианты исполнения

Предохранительное устройство контроля температуры Тип 2040 состоит из корпуса, встроенного датчика температуры, задатчика и соединительного элемента с расположенными по обе стороны штуцерами с резьбовыми заглушками для входа и выхода, резьба G-1¼-A.

Соединительные элементы: припаяваемый ниппель и концы под приварку включая резьбовые соединения

Технические характеристики

Тип	2040
Соединение с корпусом	G 1¼
Значение K_{VS}	5
Диапазоны заданных значений	-30...+10 °C -45...-10 °C
Допустимое рабочее давление	40 бар
Допустимый перепад давления	25 бар
Класс утечки согласно DIN EN 60534-4	≤0,05 % от значения K_{VS} при -10 °C ≤0,1 % от значения K_{VS} при -45 °C
Гистерезис	2 K
Точность	±1 °C
Допустимая температура окружающей среды	-60...+60 °C ¹⁾
Перепад температур ОТКР/ЗАКР	17 K
Соответствие	CE · EAC
Типовой лист	T 2090

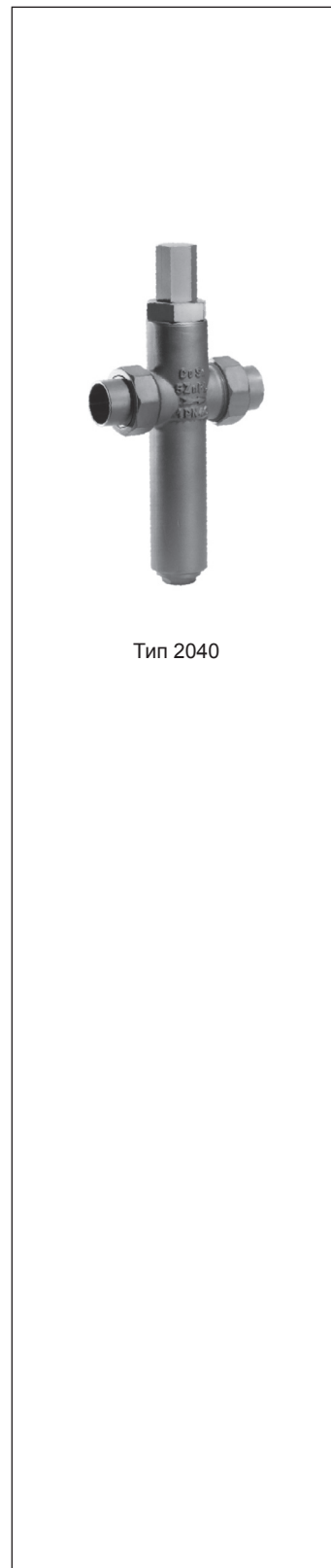
¹⁾ Для надёжной установки заданного значения необходимо, чтобы температура окружающей среды была выше заданного значения температуры не менее чем на 15 K.

Специальное исполнение

Задатчик с маркировкой заданного значения · Кольцевые риски на задатчике с шагом по 10 °C.

Аксессуары

Соединительные элементы: резьбовое соединение с припаяваемым ниппелем/концами под приварку, с шариковой втулкой или плоской прокладкой, подробнее см. Типовой лист T 2090



Тип 2040

Электронные цифровые контроллеры отопления, центрального теплоснабжения и вентиляции

Контроллеры для систем локального и центрального отопления
TROVIS 5573 · TROVIS 5575 · TROVIS 5576 · TROVIS 5578 · TROVIS 5579
SAM LAN Gateway · SAM MOBILE Gateway · SAM HOME Gateway
Шлюз сетевого концентратора измерительных приборов/Modbus
Конвертер или повторитель CoRe02



Применение

Регулирование температуры прямой воды в помещении в зависимости от погодных условий для систем горячего водоснабжения и отопления

Свойства

- простой ввод в эксплуатацию благодаря имеющимся в приборе стандартным заводским настройкам параметров
- комнатные терморегуляторы для одиночного контура отопления с возможностью переключения режима работы
- характеристики отопления по выбору либо по градиенту, либо по четырём точкам
- расчёт оптимальных моментов включения и выключения отопления (оптимизация)
- автоматическая адаптация характеристики отопления
- адаптация к наружной температуре с задержкой
- регулирование контура по потребности на основании запроса заданного значения подключённых контуров регулирования или с помощью напряжения 0 ... 10 В
- годовые часы с макс. четырьмя временными программами и тремя временными интервалами использования
- ПО TROVIS-VIEW для конфигурации и внесения параметров

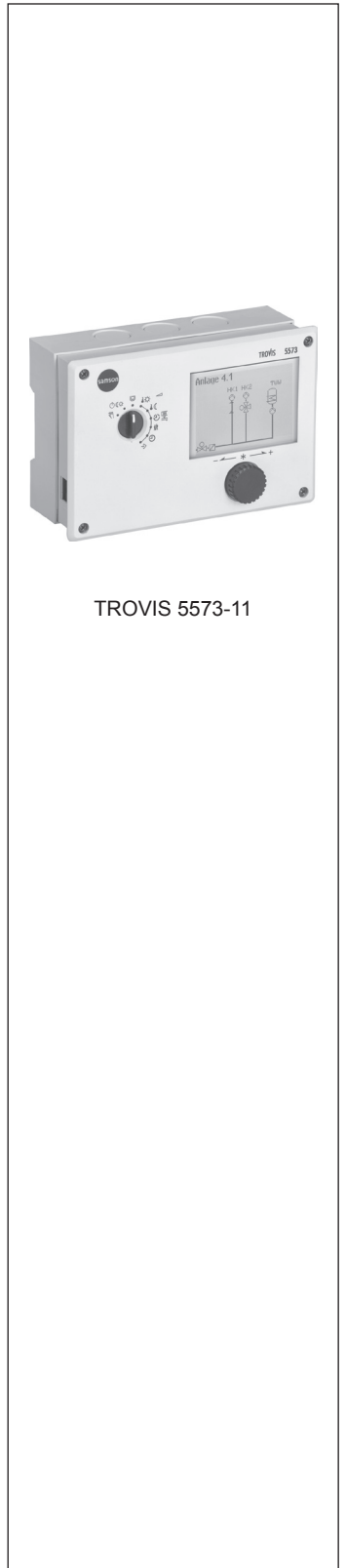
TROVIS 557х: контроллер систем локального и централизованного отопления для настенного монтажа или монтажа на несущей шине

Два контура регулирования (три у TROVIS 5579) первичного теплообменника или котла и подрегулируемого контура отопления включая нагрев бытовой воды, контура отопления и контура бытовой воды или двух контуров отопления (три у TROVIS 5579)

Возможность конфигурирования систем солнечной тепловой энергии, а также буферных хранилищ.

Возможность хранения данных за длительный период времени и просмотра регистрации данных на ПК.

- **TROVIS 5573-000х:** с символами на дисплее, интерфейс для предлагаемых дополнительно внешних устройств: коммуникационного модуля/ сетевого концентратора измерительных приборов и Modbus
- **TROVIS 5573-100х:** текст на графическом дисплее, интерфейс для предлагаемых дополнительно внешних устройств: коммуникационного модуля / сетевого концентратора измерительных приборов и Modbus
- **TROVIS 5573-110х:** текст на графическом дисплее, интерфейс M-Bus для трёх приборов M-Bus
- **TROVIS 5575:** с символами на дисплее · возможность создания многоконтурных систем путём объединения контроллеров с помощью полевой шины.



TROVIS 5573-11

TROVIS 5576: дисплей с символами

- многоконтурные системы, создаваемые путём объединения контроллеров с помощью полевой шины
- интерфейс Modbus RS-232 для работы с модемом или для подключения к кабельному конвертеру RS-232/RS-485 для работы шины
- СМС-рассылка при неисправности в системе (требуется модем).
- подготовка под установку встраиваемого модуля сетевого концентратора измерительных приборов для связи с теплосчётчиками (до шести штук)

TROVIS 5578: текст на графическом дисплее

- три регулирующих контура
- регулирование первичного теплообменника или котла. Макс. два смешанных и один не смешанный контур отопления. Управление системой подогрева бытовой воды на вторичной стороне
- погодозависимое регулирование буферного накопителя с управлением твердотопливным котлом и солнечной нагревательной установкой и макс.
- регулирование погодозависимого контура отопления и подогрева бытовой воды с помощью трёх клапанов на первичной стороне
- регулирование трёх погодозависимых контуров отопления с помощью трёх клапанов на первичной стороне.

TROVIS 5579: дисплей с символами

- три контура регулирования первичного теплообменника или котла и два дополнительных отопительных контура плюс нагрев бытовой воды, два контура отопления и один контур бытовой воды или три контура отопления
- многоконтурные системы, создаваемые путём объединения контроллеров с помощью полевой шины
- интерфейс Modbus RS-232 для работы с модемом или для подключения к кабельному конвертеру RS-232/RS-485 для работы шины
- СМС-рассылка при неисправности в системе (требуется модем).
- подготовка под установку встраиваемого модуля сетевого концентратора измерительных приборов для связи с теплосчётчиками (до шести штук)

Технические характеристики (фрагмент)

TROVIS	5573	5575	5576	5579	5578
Контуров регулирования, макс.	2	2	2	3	3
Отопление, макс.	2	2	2	3	3
Бытовая вода, макс.	1	1	1	1	1
Входы					
Датчики	8	8	15	17	17
альтернативно дискретн.	1	1	14	14	•
альтернативн. 0...10 В	–	1 ¹⁾	1	1	1 ¹⁾
альтернативн. 0(4)...20 мА	–	1 ¹⁾	14	15	1 ¹⁾
дополнит. дискретн.	2	2	–	–	–
дополнит. 0...10 В	1	–	–	–	–
возможные типы датчиков	Pt 1000	Pt 100/500/1000, Ni 1000, PTC, NTC			Pt 1000

¹⁾ V-вход и mA-вход нельзя использовать одновременно



TROVIS 5575



TROVIS 5576



TROVIS 5579



TROVIS 5578

TROVIS	5573	5575	5576	5579	5578
Выходы					
Регулирующий сигнал					
Двух-/трёхпозиционный, макс.	2	2	2	3	3
дискретный	3	3	4	5	5
0...10 В	1	–	2	3	1
Интерфейсы · часть – по запросу					
Шина устройства	–	•	•	•	•
Сетевой концентратор измерительных приборов	•	–	•	•	•
Modbus-Slave					
RS-232	•	–	•	•	•
RS-485	•	–	•	•	•
Modbus-Master					
RS-485	–	–	–	–	–
Ethernet	•	–	•	•	•
Обмен данными, запись					
Модуль программного обеспечения TROVIS-VIEW	•	•	•	•	•
Передача данных					
с флеш-накопителем	–	–	–	–	–
с модулем памяти	•	•	•	•	–
напрямую	через USB-конвертер 3				
Просмотр регистр. данных / модуль	•	•	•	•	•
Напряжение питания	165...250 В~				
Соответствие	CE EAC				
Типовые листы	T 5573	T 5575	T 5576	T 5579	T 5578



TROVIS 5578

SAM LAN Gateway

Беспроводная связь и построение разветвлённой сети для дистанционного считывания данных и управления регуляторами локального и центрального отопления TROVIS и/или приборами учёта потребления в нелицензируемых и бесплатных диапазонах

- Беспроводная технология в диапазоне ISM (869 МГц)
- Подсоединение регуляторов TROVIS 5573, 5576, 5578, 5579 при помощи RS-232 или TTL
- Учёт потребления - до трёх загрузок M-Bus
- Одновременный учёт работы регуляторов и данных счётчиков
- монтаж: на монтажной шине, на стене или щите
- Доступ к SAM DISTRICT ENERGY через интернет (обеспечивается Заказчиком) или роутер LTE (SAMSON)
- Доступно также для аренды включая передачу данных и прочие аксессуары



SAM LAN Gateway

SAM MOBILE Gateway

Шлюз связи в качестве доступа к portalу SAM DISTRICT ENERGY. Считывание данных, дистанционное обслуживание и дистанционная визуализация контроллеров систем локального и централизованного отопления TROVIS и/или счётчиков расхода при помощи мобильной связи.

- Подсоединение контроллеров TROVIS 5573, 5576, 5578, 5579, а также Тип 3374/3375 и Тип 5724-8/5725-8 при помощи RS-232, RS-485 или TTL
- Подключение счётчиков расхода (макс. три загрузки M-Bus)
- Одновременный учёт работы регуляторов и данных счётчиков
- Прочие физические интерфейсы (2x DI, 1x DO, 1x AI)
- монтаж: на монтажной шине, на стене или щите
- Доступно также для аренды включая передачу данных и прочие аксессуары



SAM MOBILE Gateway

SAM HOME Gateway

Шлюз связи в качестве доступа к portalу SAM DISTRICT ENERGY. Считывание данных, дистанционное обслуживание и дистанционная визуализация контроллеров систем локального и централизованного отопления TROVIS и/или счётчиков расхода при помощи LAN (Ethernet).

- Подсоединение контроллеров TROVIS 5573, 5576, 5578, 5579 через RS-232, RS-485 или TTL
- Возможность одновременного доступа нескольких станций Modbus-TCP-Master по локальной сети
- Подключение счётчиков расхода (макс. три загрузки M-Bus)
- Прочие физические интерфейсы (2x DI, 1x DO, 1x AI)
- монтаж: на монтажной шине, на стене или щите
- Доступно также для аренды включая передачу данных и прочие аксессуары

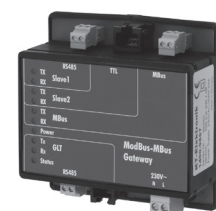


SAM HOME Gateway

Шлюз сетевого концентратора измерительных приборов/Modbus

Используется в сетях систем HVAC для подключения счётчиков M-Bus в систему управления.

- до шести счётчиков расхода тепла, электроэнергии или воды согласно EN 1434-3
- преобразование введённых данных в данные Modbus

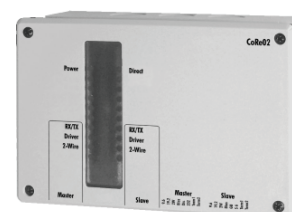


Шлюз сетевого концентратора измерительных приборов/Modbus

Конвертер или повторитель CoRe02

Конвертер (RS-232/RS-485) или повторитель для шин RS-485 (двух-/четырёхпроводн.).

- интерфейсы RS-485 по запросу через гнездо RJ11/RJ45 или через вставные резьбовые клеммы
- выбор режима работы, скорости передачи данных, оконечной нагрузки и смещающего напряжения шины при помощи ползункового переключателя
- контроль связи при помощи LED
- монтаж: на монтажной шине, на стене или щите



Универсальный модуль шины CoRe02

Контроллеры для солнечной установки и контроллеры для управления теплонасосами

Солнечные контроллеры ZPR · ZPR-D · SOL3-1 · SOL3-7 · SOL71

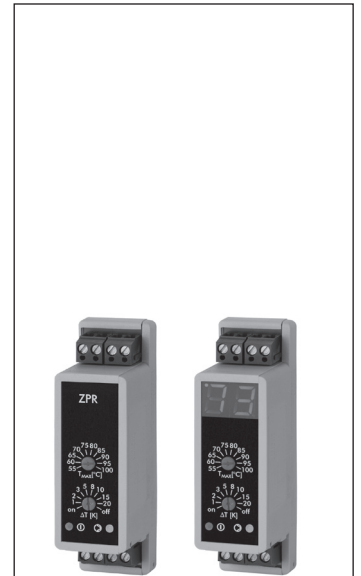
Контроллеры для теплонасосов WPR3 · WPR71

Варианты исполнения и свойства

Солнечный контроллер

Применяются в тепловых солнечных установках для контроля температуры в коллекторе и баке-накопителе. Их можно устанавливать как в простых, так и в сложных солнечных установках.

- **ZPR**: двухпозиционный контроллер (On/Off) для регулирования простых систем отопления и водоснабжения
 - управляемый микропроцессором контроллер для простых тепловых солнечных установок
 - в качестве контроллера по разности температур может использоваться в тепловых солнечных установках, солнечных системах обогрева бассейнов, термостатах водонагревателей, системах управления вентиляцией и твердотопливных котлах
 - два входа для датчиков, один релейный контакт
- **ZPR-D**: двухпозиционный контроллер (On/Off) для регулирования простых систем отопления и водоснабжения
 - светодиодный индикатор температуры
 - управляемый микропроцессором контроллер для простых тепловых солнечных установок
 - в качестве контроллера по разности температур может использоваться в тепловых солнечных установках, солнечных системах обогрева бассейнов, термостатах водонагревателей, системах управления вентиляцией и твердотопливных котлах
 - два входа для датчиков, один релейный контакт
- **SOL3-1**: солнечный контроллер для простых систем
 - удобное управление при помощи поворотной/нажимной кнопки
 - графический выбор схемы установки
 - протоколирование всех данных измерения и состояний переключения
 - интерфейс для удалённого считывания данных, конфигурирования и визуализации
- 2 входа для датчиков, 2 релейных контакта
- **SOL3-7**: солнечный контроллер для сложных систем
 - контроллер для тепловых солнечных установок с макс. двумя рабочими поверхностями коллектора, двумя накопителями, теплообменником, дополнительным нагревом и нагревательным контуром
 - поддержка 117 предварительно сконфигурированных гидравлических вариантов системы
 - настройка при помощи поворотной/нажимной кнопки
 - большой дисплей для отображения рабочих состояний
 - протоколирование всех данных измерения и состояний переключения
 - интерфейс для удалённого считывания данных, конфигурирования и визуализации
- девять входов для датчиков, семь релейных контактов, один аналоговый выход



Двухпозиционные контроллеры ZPR и ZPR-D



Солнечный контроллер SOL3-x

- **SOL71:** свободно программируемый солнечный контроллер для сложных систем
- Система управления солнечными установками SOL71 является приложением к системе регулирования сложных тепловых солнечных установок.
- 104 гидравлических варианта системы
- графический дисплей для настройки и отображения текущих рабочих параметров
- символическое отображение рабочего состояния системы
- входы и выходы системы управления солнечной установкой могут быть расширены для будущих задач.
- интерфейсы для связи с другими полевыми устройствами
- 17 универсальных входов, 12 дискретных, 4 аналоговых

Контроллер теплонасоса

Применяются для регулирования систем, в которых использованы теплонасосы.

- **WPR3:** контроллер для сложных насосных систем
 - поддержка девяти различных вариантов системы
 - управление при помощи поворотной/нажимной кнопки
 - большой дисплей для настройки системы и отображения информации
 - протоколирование всех данных измерения и состояний переключения
 - интерфейс для удалённого считывания данных, конфигурирования и визуализации
- 9 входов для датчиков, 1 импульсный вход, 1 аналоговый выход, 7 релейных контактов
- **WPR71:** контроллер для сложных насосных систем, свободно программируемый
 - Приложение для регулирования сложных теплонасосных систем
 - удобное и простое управление при помощи текстовых команд
 - различные приложения для гидравлических вариантов системы
 - возможность расширения входов и выходов
 - функция устройства регистрации данных и интерфейсы для обеспечения связи
 - 17 универсальных входов, 12 релейных выходов, 2 импульсных выхода для измерения расхода, 4 выхода 0 ... 10 В для регулирования числа оборотов



Контроллер теплонасоса WPR3

Обзорная таблица · (o = по запросу)

	ZPR	ZPR-D	SOL3-1	SOL3-7	SOL71	WPR3	WPR71
Двухпозиционный контроллер	•	•					
Солнечный контроллер			•	•	•		
Контроллер теплонасоса						•	•
Эксплуатация							
поворотная кнопка	•	•					
с помощью меню поворотн./нажимн.			•	•		•	
свободное программирование					•		•
Дисплей							
светодиодная индикация статуса	•	•					
температура		•					
текстовые команды/графика			•	•	•	•	•
Входы							
Pt 1000	2	2	2	9		9	
универсальные (Pt, Ni, PTC, NTC, mA, V, дискретный)					17		17
импульсный вход				1	2	1	2
0...10 В					4		4
Выходы							
реле (250 В AC, 2 А)	•	•	2	7	10	7	10
малая нагрузка (50 В DC, 100 mA)					2		2
0...10 В				1	4	1	4
Интерфейсы							
гнездо для модуля памяти			•	•	•	•	•
регистратор данных			o	o	o	o	o
интерфейс связи			o	o	•	o	•
Расширение - дополнительно							
универсальные входы					6		6
релейные выходы					4		4
Монтаж							
монтаж на стене			•	•	•	•	•
монтаж на шине	•	•	•	•	•	•	•
щитовой монтаж			•	•	•	•	•
Напряжение питания							
85...250 VAC	•	•	•	•	•	•	•
Энергопотребление, макс.	0,7 Вт		3 VA	3 VA	8 Вт	3 Вт	8 Вт



Модуль регистрации данных

Система автоматизации TROVIS 6600

Блок контроля и автоматизации TROVIS 6611-2

I/O-модуль · TROVIS 6620

I-модуль · TROVIS 6625

Веб-терминал · TROVIS 6616



Применение

Регулирование, управление и контроль автономных систем автоматизации

Варианты исполнения и свойства

- **Блок контроля и автоматизации TROVIS 6611-2:** программируемая система контроля для автономного режима работы и управления 32 модулями I/O
- Программирование при помощи ПО SAMSON "Графическое проектирование" (логические схемы, навигация с помощью системы меню, визуализация и ввод в эксплуатацию) или применение готовых приложений
- Простое управление при помощи сенсорного дисплея (3,5")
- Быстрый и простой ввод в эксплуатацию при помощи флеш-накопителя USB
- С пользовательским протоколом событий
- Расширение памяти для регистрации данных при помощи USB
- Протоколы: Modbus-TCP/IP, Modbus-RTU, MQTT (Client) и BACnet IP
- Максимальный уровень безопасности благодаря кодированным протоколам и управлению уровнями доступа пользователей
- Интегрированный веб-интерфейс
- Физические входы/выходы только через модули (например, TROVIS 6620) на I/O-шине

Общие свойства модулей

- Доступ к блоку контроля и автоматизации TROVIS 6611-2 через RS-485
 - источник питания и шина I/O гальванически развязаны с модулем
 - входы и выходы можно присоединить непосредственно к зажимам модуля
 - светодиоды для дискретных входов и выходов
 - светодиоды, указывающие на работу или отказ модуля
- **I/O-модуль TROVIS 6620**
 - аналоговые входы Pt 1000 (двухпроводной), 0 до 10 V DC, 0 до 2000 Ω, 0/4 до 20 mA
 - дискретные входы по выбору как нормально замкнутые или нормально разомкнутые контакты, индикация состояния светодиодами (LED), дискретные входы 1 и 2 в качестве счётных входов (1кГц)
 - 6 дискретных выходов, включая 250 В AC/3 А соединительное реле, индикация состояния при помощи LED
 - 4 аналоговых выхода 0 ... 10 V DC
- **I-модуль TROVIS 6625**
 - дискретные входы по выбору как нормально замкнутые или нормально разомкнутые контакты, индикация состояния светодиодами
 - источник питания внешний или внутренний
 - внутренний: 18 ... 33 В DC
 - внешний: макс.: 24 В DC (+15 %)



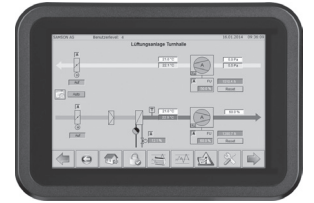
TROVIS 6611-2

TROVIS 6620

TROVIS 6625

– **Веб-терминал TROVIS 6616**

- индикация и управление всеми релевантными рабочими параметрами в сочетании с блоком управления и автоматизации TROVIS 6611-2
- полнографическое отображение данных
- управление, то есть настройка параметров или изменение заданного значения при помощи сенсорного экрана
- операционная система Android
- ёмкостный сенсорный дисплей 7", широкий экран LED-TFT, 800 x 480 Pixel
- 1x USB 2.0 A
- Ethernet 10/100 с 802.3af PoE



TROVIS 6616

Температурные датчики

Термометры сопротивления Pt 100 · Pt 1000



Применение

Датчики температуры в системах отопления, вентиляции и кондиционирования воздуха, а также теплотехнических системах

Тип 5204 до 5256 · Датчики температуры с термометром сопротивления Pt-100

Тип	5204/5205/5206	5215/5216	5225/5226	5255
Резьбовой датчик	•			
Канальный датчик		•		
Наружный датчик			•	
Комнатный датчик				•
Диапазон измерений	-20...+150 °C -60...+400 °C	-35...+200 °C	-20...+50 °C	-35...+85 °C
Соответствие	CE			
Типовой лист	Т 5203			

Тип 5207 до 5277 · Датчики температуры с термометром сопротивления Pt-1000

Тип	5207-xx	5217	5227-2	5257-x
Резьбовой датчик	•			
Канальный датчик		•		
Погружной датчик				
Накладной датчик				
Наружный датчик			•	
Комнатный датчик				•
Диапазон измерений	-60...+400 °C -50...+180 °C -15...+180 °C -20...+150 °C -5...+90 °C	-20...+150 °C	-35...+85 °C	-20...+60 °C -35...+70 °C
Соответствие	CE · ENEC			
Типовой лист	Т 5220/Т5221/Т5222			

Тип	5267-2	5277-2	5277-3/-5
Резьбовой датчик			
Канальный датчик			
Погружной датчик		•	•
Накладной датчик	•		
Наружный датчик			
Комнатный датчик			
Диапазон измерений	-20...+120 °C	-50...+180 °C	-50...+180 °C
Соответствие	CE · ENEC		
Типовой лист	Т 5220		

Тип 5207-60/-61/-64/-65 в качестве малоинерционного исполнения с термометром сопротивления Pt-1000 (см. Т 5221 и Т 5222)



Тип 5207-64 (вверху),
5207-61 (внизу)

Тип 5206/5207

Тип 5267-2

Термостаты

Предохранительное устройство контроля температуры · Тип 5343

Регулятор температуры · Тип 5344

Предохранительное устройство ограничения температуры · Тип 5345

Двойные термостаты · Тип 5347, Тип 5348 и Тип 5349

Термостат защиты от замерзания · Тип 5312-2



Тип 5343, 5344, 5345, 5347, 5348, 5349

- установка в качестве контактного термостата или термостата с погружной втулкой
- простота электрического подключения с помощью соединительных клемм
- коммутируемая мощность 16 А, 230 В
- стабильное положение точки переключения благодаря компенсации температуры окружающей среды
- степень защиты IP 54

Применение

Прошедшие испытания согласно DIN EN 14597 термостаты для регулирования температуры в генераторах тепловой энергии и для использования в системах отопления, вентиляции и кондиционирования воздуха, которые могут использоваться как

- предохранительное устройство контроля температуры (STW),
- регулятор температуры (TR),
- предохранительное устройство ограничения температуры (STB),
- регулятор температуры и предохранительное устройство ограничения температуры (TR/STB) или
- регулятор температуры и предохранительное устройство контроля температуры (TR/STW).

Термостат защиты от замерзания Тип 5312-2

Предназначен для контроля температуры в воздушных каналах с неагрессивными газами.

Одиночные термостаты

Тип	5312-2	5343	5344	5345
Функция	TW	STW	TR	STB
Диапазон заданных значений [°C]	-10...+12	0...60 40...100 70...130 35...95	0...120 20...150	70...130 30...90
Длина датчика [мм]	6000	2000		
Макс. температура среды [°C]	200	85, 125, 155, 120	145, 175	155, 115
Соответствие	CE	CE EAC		
Типовые листы	T 5207	T 5206		

Двойные термостаты

Тип	5347	5348	5349
Функция	TR/STB	TR/STW	STW/STB
Диапазон заданных значений [°C]	TR	0...120	0...120
	STB	70...130 30...90	–
	STW	–	70...130/40...100
Длина датчика [мм]	2000		
Макс. температура среды [°C]	145 или 115	145 или 125	145
Соответствие	CE EAC		CE
Типовой лист	T 5206		



Тип 5312-2



Тип 5343, 5344 и 5345 (слева направо)



Тип 5347



Тип 5348



Тип 5349

Регуляторы температуры прямого действия

Регуляторы температуры с

Проходные клапаны · Тип 1/4 · Тип 4и

Трёхходовой клапан · Тип 9



Применение

Регуляторы температуры с проходным или трёхходовым клапаном и регулируемыми термостатами Тип 2231 ... Тип 2235, прошедшие испытания согласно DIN EN 14597. Предназначены для жидких, газообразных и парообразных сред, в частности, для теплоносителей в виде воды, масла и водяного пара или для холодоносителей, таких как, например, охлаждающая вода.

Свойства

Регуляторы состоят из

- клапана Тип 2111, Тип 2422 или Тип 2119
- регулирующего термостата Тип 2231, Тип 2232, Тип 2233, Тип 2234 или Тип 2235

Варианты исполнения

– Тип 1 · Фланцевое соединение

Проходной клапан без компенсации давления

Клапан закрывается при возрастании температуры.

Корпус из материалов согласно DIN и ANSI: серый чугун (EN-GJL-250), чугун с шаровидным графитом (EN-GJS-400-18-LT), стальное литьё (1.0619), коррозионно-стойкое стальное литьё (1.4408) или A126 Class B, A216 WCC, A351 CF8M

– Тип 4 · Фланцевое соединение

Проходной клапан с компенсацией давления

Клапан закрывается при возрастании температуры.

Корпус из материалов согласно DIN и ANSI: серый чугун (EN-GJL-250), чугун с шаровидным графитом (EN-GJS-400-18-LT), стальное литьё (1.0619), коррозионно-стойкое стальное литьё (1.4408) или A126 Class B, A216 WCC, A351 CF8M

– Тип 4и · как Тип 4

Клапан **открывается** при возрастании температуры.

– Тип 9 · Фланцевое соединение

Трёхходовой клапан с компенсацией давления

Смесительный или распределительный режим работы с жидкостями

Корпус из материалов согласно DIN и ANSI: серый чугун (EN-GJL-250), чугун с шаровидным графитом (EN-GJS-400-18-LT), стальное литьё (1.0619), коррозионно-стойкое стальное литьё (1.4408) или A126 Class B, A216 WCC, A351 CF8M



Тип 4 с регулирующим термостатом Тип 2231



Тип 1 с регулирующим термостатом Тип 2231

Технические характеристики

Клапан	Тип	2111		2422	
		нет ¹⁾		есть	
Соединение	DN	DN 15...50	DN 15...50	DN 15...150	
	NPS	½...2	½...2	½...10	
Номинальное давление	PN	16...40	25	16...40	
	Class	125...300	125...300	125...300	
Макс. допустимая температура		350 °C	150 °C	350 °C	
		660 °F	300 °F	660 °F	
Соответствие		CE · EAC			
Типовые листы		T 2111 T 2115	T 2113	T 2121 T 2025	T 2123

¹⁾ Тип 2121 с DN 32, 40 и 50 - возможно исполнение с компенсацией давления

Материалы · Корпус клапана

	Тип 2111	Тип 2422
DIN	EN-GJL-250, 1.0619, коррозионно-стойкое стальное литьё (1.4408)	EN-GJL-250, 1.0619, коррозионно-стойкое стальное литьё (1.4408)
ANSI	A126 Class B, A216, A351 CF8M	A126 Class B, A216, A351 CF8M

Технические характеристики

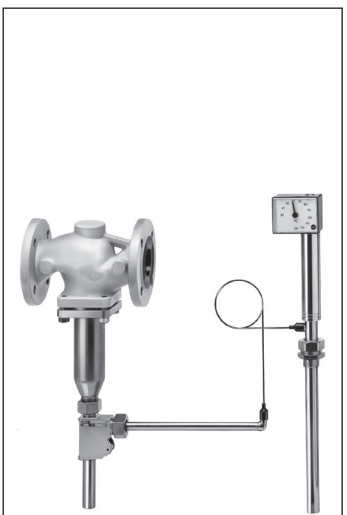
Клапан	Тип	2119
Компенсация давления		начиная с DN 32
Номинальный диаметр		DN 15...150, NPS ½...6
Номинальное давление		PN 16...40, Class 125 и 300
Макс. допустимая температура		350 °C, 660 °F
Соответствие		CE · EAC
Типовые листы		T 2133, T 2134

Материалы · Корпус клапана

	Тип 2119
DIN	EN-GJL-250, 1.0619, 1.4581
ANSI	A216, A351 CF8M

Специальные исполнения

- клапан полностью в коррозионно-стойком исполнении
- пониженное значение K_{vs}
- клапан с делителем потока St 1 для снижения уровня шума при работе с паром и негорючими газами
- исполнение без цветных металлов



Тип 4u с регулирующим термостатом Тип 2231



Тип 9 с регулирующим термостатом Тип 2231

Применение

Регулирование температуры в обогреваемых или охлаждаемых установках

Свойства

- Регулирующие термостаты состоят из датчика температуры, задатчика со шкалой и защитным устройством от перегрева, капилляра и рабочего стержня
- Регулирование температуры среды осуществляется приведением в действие подключённого клапана.
- Регуляторы работают на основе принципа температурного расширения жидкости.

Варианты исполнения

- **Тип 2231:** заданные значения -10 до 150 °C (15 до 300 °F), установка заданного значения на датчике · для жидкостей и пара · монтаж в трубопроводы, ёмкости, установки, предназначенные для обогрева или охлаждения
- **Тип 2232:** заданные значения -10 до 250 °C (15 до 480 °F), отдельный задатчик · применение, как для Тип 2231
- **Тип 2233:** заданные значения -10 до 150 °C (15 до 300 °F), установка заданного значения на датчике · для жидкостей, воздуха и других газов, регулирование температуры жидкостей – с малой инерционностью · Монтаж в воздухопроводы, ёмкости, трубопроводы и другие установки, предназначенные для обогрева или охлаждения
- **Тип 2234:** заданные значения -10 до 250 °C (15 до 480 °F), отдельный задатчик · для жидкостей, воздуха и других газов · применение, как для Тип 2233
- **Тип 2235:** заданные значения -10 до 250 °C (15 до 480 °F), отдельный задатчик · свободно монтируемая трубка датчика, охватывающая различные температурные слои · для отопляемых воздухом хранилищ, климатических, нагревательных и сушильных шкафов

Технические характеристики

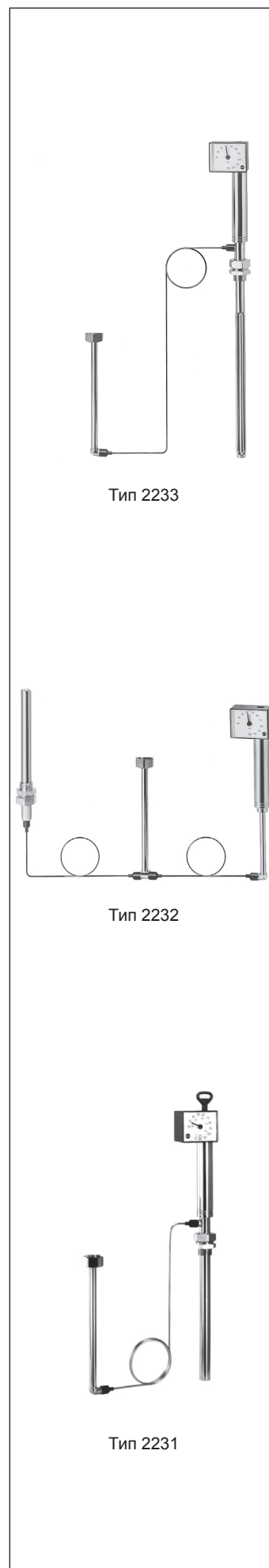
Тип	2231	2232	2233	2234	2235
Диапазон заданных значений	-10...+90 °C, 20...120 °C или 50...150 °C для Тип 2232, 2234, 2235 также 100...200 °C, 150...250 °C				
	15...195 °F, 70...250 °F или 120...300 °F для Тип 2232, 2234, 2235 также 210...390 °F, 300...480 °F				
Допустимая температура окружающей среды	-40...+80 °C, -40...+175 °F в месте установки заданного значения				
Допустимая температура на датчике	100 K выше заданной температуры				
Длина капилляра	5 м, 16 футов				
Соответствие	EN				
Типовые листы	T 2111/2115, T 2112, T 2113, T 2121/2025, T 2123/2131, T 2133/2134				

Материалы

Тип	2231	2232	2233	2234	2235
Датчик	Бронза	Бронза	медь	медь	медь
Капилляр	медь, никелированная				

Специальные исполнения

- датчик из CrNiMo-стали
- капилляр из CrNiMo-стали или меди, в пластиковой оболочке
- капилляр длиной 10 м (50 футов)



Регуляторы температуры прямого действия

Сертифицированные защитные устройства

Тип 1/..., Тип 4/..., Тип 9/...

Предохранительное устройство ограничения температуры (STB) · Тип 2212



Применение

Ограничение температуры в системах теплоснабжения и водонагревательных установках согласно DIN 4753 и 4747-1 · испытания согласно DIN EN 14597

Свойства

- Прерывание и блокирование подачи тепла при достижении заданного предельного значения температуры, а также при разрушении капилляра и нарушении герметичности в системе термодатчика
- возврат в исходное состояние и повторный запуск возможны только с помощью инструмента, при условии устранения неисправности и снижении температуры ниже граничного значения

Варианты исполнения: предохранительное устройство ограничения температуры STB состоит из

- Проходной клапан Тип 2111/Тип 2422 или трёхходовой клапан Тип 2118/Тип 2119 и предохранительный ограничитель температуры (STB) Тип **2212** с датчиком температуры и погружной втулкой, задатчиком, капилляром и соединительным элементом с аккумулятором

Предохранительные устройства ограничения температуры (STB) с клапаном работают от энергии среды и характеризуются предусмотренной в DIN EN 14597 повышенной надёжностью. Для установок согласно DIN 4753 поставляются сертифицированные по типовым испытаниям приборы по DIN EN 14597.

Технические характеристики

Предохранительное устройство ограничения температуры	STB Тип 2212 (размер 50 ¹⁾ , размер 150 ²⁾)
Настраиваемый диапазон заданных значений	10...95 °C, 20...120 °C или 40...170 °C
Макс. допустимая температура окружающей среды	80 °C (60 °C с электромагнитным реле)
Мин. допустимая температура на датчике ³⁾ при температуре окружающей среды 0 °C	минимальная устанавливаемая температура в выбранном диапазоне
Мин. допуст. температура на STB вкл. датчик, при отключен. системе ³⁾	диапазон 10...95 °C : -10 °C диапазон 20...120 °C : 0 °C диапазон 40...170 °C : +10 °C
Допустимая температура на датчике	макс. 50 K свыше заданного значения
Длина капилляра	5 м
Соответствие	CE · EAC
Типовой лист	T 2046

¹⁾ для клапанов до DN 50

²⁾ для клапанов > DN 50

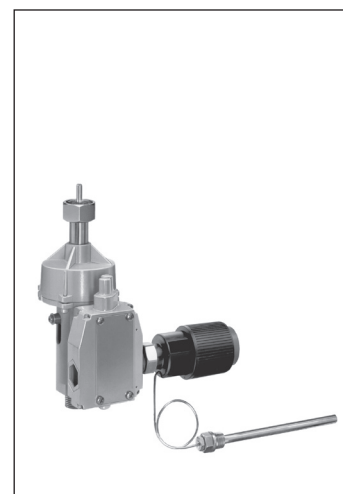
³⁾ Если температура падает ниже указанного значения, STB блокируется

Материалы

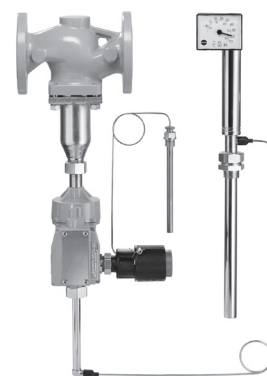
Соединительный элемент с пружинным механизмом	GD AISi12 (230), соединительный элемент 1.4104
Датчик	медь
погружной термокарман	медь или CrNiMo
капилляр	медь

Специальные исполнения

- электрический сигнализатор состояния системы
- с ограничителем давления Тип 2401
- длина капилляра 10 м (без испытаний согласно DIN EN)



Тип 2212



Предохранительное устройство ограничения температуры (STB) с клапаном Тип 2422, регулирующей термостат Тип 2231 и предохранительное устройство ограничения температуры Тип 2212

Регуляторы температуры прямого действия

Сертифицированные защитные устройства

Тип 1/..., Тип 4/..., Тип 9/...

Предохранительное устройство контроля температуры (STW) · Тип 2213



Применение

Контроль температуры в отопительных и водонагревательных установках согласно DIN 4747-1 и DIN EN 12828 · Сертификация по типовым испытаниям согласно DIN EN 14597

Свойства

- прерывание и блокирование подачи энергии в момент достижения заданного граничного значения, при разрушении капиллярной трубки и при нарушении герметичности в системе датчика
- автоматический возврат в исходное состояние и повторный запуск, при условии устранения неисправности и снижении температуры ниже граничного значения

Варианты исполнения: предохранительное устройство контроля температуры STW состоит из

- Проходной клапан Тип 2111/Тип 2422 или трёхходовой клапан Тип 2118/Тип 2119 и предохранительное устройство контроля температуры (STW) **Тип 2213** с датчиком температуры, задатчиком, капилляром и соединительным элементом с аккумулятором

Предохранительные устройства ограничения температуры (STW) с клапаном работают от энергии среды и характеризуются предусмотренной в DIN EN 14597 повышенной надёжностью. Для установок согласно DIN 4747 или DIN EN 12828 поставляются сертифицированные по типовым испытаниям приборы по DIN EN 14597.

Технические характеристики

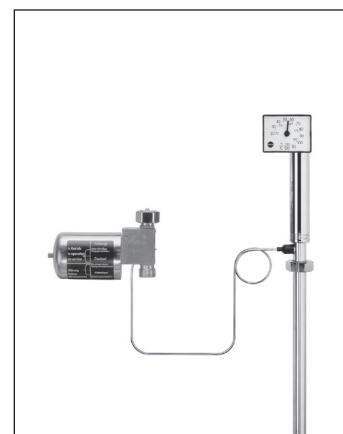
Предохранительное устройство контроля температуры	STW Тип 2213
Диапазон заданных значений	-10...90 °C или 20...120 °C
Допустимая температура окружающей среды на задатчике	-40...+80 °C
Допустимая температура на датчике	макс. 100 K выше установленного заданного значения
Длина капилляра	5 м
Соответствие	CE · EAC
Типовой лист	T 2043

Материалы

Соединительный элемент с пружинным механизмом	Латунь, никелированная
Датчик	Бронза
погружной термокарман с направляющ.	бронза, медь или CrNiMo
Капилляр	медь, никелированная

Специальные исполнения

- электрический сигнализатор состояния системы
- капиллярная трубка 10 м из меди (без испытаний согласно DIN EN)



Тип 2213



Предохранительное устройство контроля температуры (STW) с клапаном Тип 2422, предохранительное устройство контроля температуры Тип 2213 и регулирующий термостат Тип 2232

Регуляторы температуры прямого действия

Регуляторы температуры · Тип 43-1 до Тип 43-7

Клапан закрывается при повышении температуры · Тип 43-1 · Тип 43-2 · Тип 43-5 · Тип 43-7

Клапан открывается при повышении температуры · Тип 43-6

Трёхходовой клапан в смесительном или распределительном режиме · Тип 43-3



Применение

Регуляторы для систем теплоснабжения от ТЭЦ, теплогенераторов, теплообменников, а также для других бытовых и промышленных систем. Предназначены для жидких, газо- и парообразных сред при рабочем давлении до 25 бар.

Для обогрева: Тип 43-1/43-2/43-5/43-7

Для охлаждения: Тип 43-6

Для смесительного или распределительного режима, обогрева или охлаждения: Тип 43-3

Свойства

- пропорциональные регуляторы прямого действия, не требующие технического обслуживания
- температурный датчик для монтажа в любом положении и высоких температур окружающей среды, особенно, походит для установок, работающих с теплоснабжением от ТЭЦ

Варианты исполнения

Регуляторы состоят из клапана, регулирующего термостата Тип 2430 К с задатчиком, капиллярной трубки и температурного датчика, работающего на основании принципа адсорбции.

Технические характеристики

Тип	43-1	43-2	43-3
Клапан	2431	2432	2433
Компенсация давления	Поршневой плунжер с компенсацией		–
Корпус фланца	–	DN 15...50	–
Диапазон заданных значений	0...35 °C, 25...70 °C, 40...100 °C, 50...120 °C, 70...150 °C		
	30...95 °F, 75...160 °F, 105...210 °F, 160...300 °F		
Максимальная допустимая температура [°C/°F]	жидкости: 150/300, негорючие газы: 80/175		вода: 150/300
	CE · EAC		
Соответствие	CE · EAC		
Типовые листы	T 2171/T 2175		T 2173/T 2177

Тип	43-5	43-7	43-6
Клапан	2435	2437	2436
Компенсация давления	Плунжер сбалансированного сильфона		
Корпус фланца	–	DN 15...50	
Диапазон заданных значений	0...35 °C, 25...70 °C, 40...100 °C, 50...120 °C, 70...150 °C		
	30...95 °F, 75...160 °F, 105...210 °F, 160...300 °F		
Максимальная допустимая температура [°C/°F]	жидкости, пар: 200/390		жидкости: 150/300 негорючие газы: 80/175
	CE · EAC		
Соответствие	CE · EAC		
Типовые листы	T 2172, T 2174		



Тип 43-1



Тип 43-2



Тип 43-3

Штуцеры

	DIN									ANSI NPT ¹⁾		
	G			DN						1/2	3/4	1
	1/2	3/4	1	15	20	25	32	40	50			
Тип 43-1	•	•	•							•	•	•
Тип 43-2				•	•	•	•	•	•			
Тип 43-3	•	•	•	•	•	•	•	•	•			
Тип 43-5	•	•	•									
Тип 43-6	•	•	•				•	•	•	•	•	•
Тип 43-7				•	•	•	•	•	•			

1) Материал 1.4408 или A351 CF8M

Материалы

Корпус	медное литьё ¹⁾ · 1.4408 ²⁾ или A351 CF8M (только Тип 2431 и 2436) · EN-GJS-400-18-LT ³⁾
Датчик	
погружной тер- мокарман	медь или 1.4310
капилляр	медь или 1.4310

1) не для ANSI

2) специальное исполнение Тип 43-1 (G 1/2, G 3/4, G 1 и DN 15, DN 25)

3) фланцевый клапан

Специальные исполнения

- сертифицированные по испытаниям согласно DIN EN 14597 (см. Т 2181)
- капилляр
- маслостойкие внутренние части
- термостаты быстрого срабатывания (на основе принципа расширения жидкости)
- пониженное значение K_{VS} для DN 15 или G 1/2
- корпус из нержавеющей стали для Тип 43-1
- корпус с фланцами из EN-GJS-400-18-LT для Тип 43-2



Тип 43-5

Регуляторы температуры прямого действия

Сертифицированные защитные устройства

Предохранительное устройство ограничения температуры · Тип 2439



Применение

Ограничение температуры в системах теплоснабжения и водонагревательных установках согласно DIN 4747-1, DIN EN 12828, DIN EN 12953-6 и DIN 4753 · Прибор сертифицирован по DIN EN 14597

Свойства

- предохранительное ограничение подачи тепла закрытием клапана с помощью пружинного механизма
- клапан закрывается по достижении заданного предельного значения, а также при разрыве соединительной трубки или нарушении герметичности системы
- возврат в исходное состояние и повторный запуск только с помощью инструмента при условии, что неисправность устранена, а температура опустилась ниже граничного значения.

Варианты исполнения

Предохранительное устройство ограничения температуры STB состоит из:

- Клапан Тип 2431/2432/2433/2435/2436/2437 и предохранительное устройство ограничения температуры **Тип 2439** с датчиком температуры и погружным термокарманом, датчиком граничного значения, капиллярной трубкой и соединительным элементом с пружинным механизмом

Технические характеристики

Предохранительное устройство ограничения температуры	STB Тип 2439
Диапазон заданных значений	10...95 °C или 20...120 °C
Допустимая температура окружающей среды	80 °C
Допустимая температура на датчике	макс. 20 К выше заданного значения
Длина капилляра	2 м
Соответствие	CE · EAC
Типовой лист	T 2185

Материалы

Соединительный элемент с пружинным механизмом	PEEP, усиленный стекловолокном
Датчик	медь
погружной термокарман	медь или CrNiMo-сталь
капилляр	медь

Специальные исполнения с

- погружным термокарманом G ½ из CrNiMo-стали
- капилляром 5 м
- электрическим сигнальным датчиком
- пониженным значением K_{VS} при DN 15 или G ½

Комбинации приборов

- Предохранительное устройство ограничения температуры можно комбинировать с термостатом Тип 2430 (TR/STB).
- предохранительное устройство контроля температуры с регулятором перепада давления/расхода



Тип 2439



Клапан Тип 2432, STB Тип 2439 и двойное подключение Do3K с двумя термостатами Тип 2430

Регуляторы температуры прямого действия

Сертифицированные защитные устройства

Предохранительное устройство контроля температуры · Тип 2403



Применение

Ограничение температуры в водонагревательных установках согласно DIN 4747-1, DIN EN 12828 и DIN 4753 · Прибор сертифицирован в соответствии с DIN EN 14597

Свойства

- клапан закрывается по достижении заданного предельного значения, а также при разрушении соединительной трубки или нарушении герметичности системы
- возврат в исходное положение и повторный запуск производятся автоматически при условии, что неисправность устранена, а температура опустилась ниже граничного значения.

Варианты исполнения

Предохранительное устройство контроля температуры STW состоит из:

- Клапан Тип 2431/2432/2433/2435/2436/2437 и предохранительное устройство контроля температуры **Тип 2403** с датчиком температуры, задатчиком, капилляром и соединительным элементом с пружинным механизмом

Технические характеристики

Предохранительное устройство контроля температуры	STW Тип 2403
Диапазон заданных значений	60...75 °C, 75...100 °C, 100...120 °C
Допустимая температура окружающей среды	макс. 50 °C
Допустимая температура на датчике	макс. 25 К выше заданного значения
Длина капилляра	5 м
Соответствие	CE · EAC
Типовой лист	T 2183

Материалы

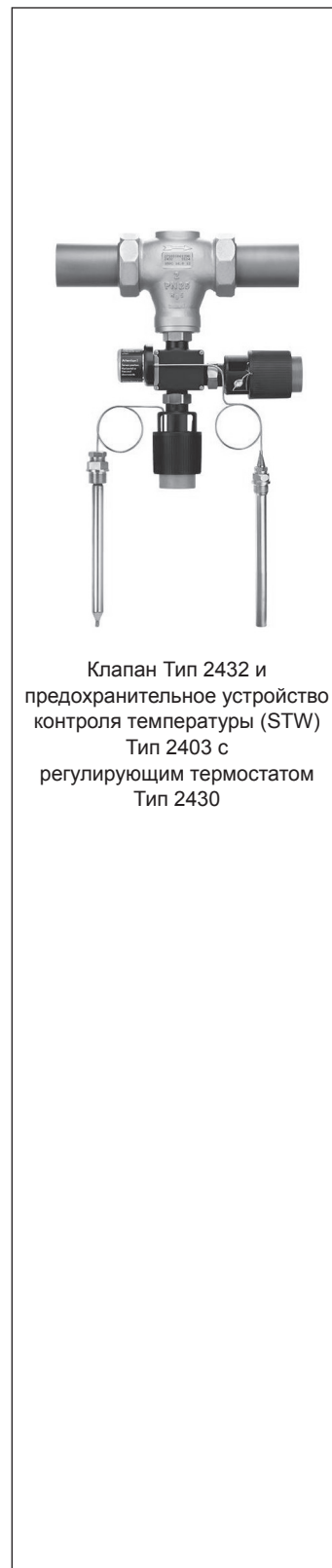
Соединительный элемент	PPO с латунной стяжной гайкой
Задатчик	PETP, усиленный стекловолокном
Датчик	1.4571
Капилляр	медь

Комбинации приборов

- Предохранительное устройство контроля температуры можно комбинировать с регулирующим термостатом Тип 2430 (TR/STW).
- предохранительное устройство контроля температуры с регулятором перепада давления/расхода

Другие регуляторы температуры прямого действия:

- Тип 2040: предохранительное устройство контроля температуры для криогенного применения, см. стр. 64 100



Клапан Тип 2432 и предохранительное устройство контроля температуры (STW) Тип 2403 с регулирующим термостатом Тип 2430

Регуляторы давления прямого действия

Редукционный клапан · Тип 2405

Перепускной клапан · Тип 2406



Применение

Регулирование давления горючих газов, используемых в качестве источника энергии или для обеспечения сжатым воздухом в технологических процессах.

Свойства

- пропорциональные регуляторы прямого действия, не требующие обслуживания
- высокое качество регулирования при компактности конструкции
- внутренние установочные пружины, значение задаётся гайкой на приводе
- высокая степень герметичности, соответствует строгим требованиям по выбросу летучих соединений (TA Luft)
- Класс утечки не ниже IV
- подходит для вакуума

Варианты исполнения

- Редукционный или перепускной клапан с фланцевым или резьбовым соединением, плунжер с мягким уплотнением, исполнение согласно DIN или ANSI

Технические характеристики

Тип	2405	2406
Редукционный клапан	•	
Перепускной клапан		•
Диапазон заданных значений	5 мбар...10 бар	
Значение K_{VS}	0,016...32	
Номинальный диаметр	DN 15...50	
Номинальное давление	PN 16...40	
Температура рабочей среды	-20...+60 °C ¹⁾	
Соответствие	CE · EN	
Типовые листы	T 2520	T 2522

¹⁾ 0...150 °C: для исполнения без компенсации давления с мембраной FKM / мягким уплотнением

Материалы

Корпус	EN-GJL-250, EN-GJS-400-18-LT · 1.0619, 1.4571, 1.4408
Седло	1.4112, 1.4404
Плунжер	1.4305
Плунжерное уплотнение, мембрана	EPDM, FKM, NBR
пружины	1.4310
Корпус привода	1.0332, 1.4301

Специальные исполнения

- из материалов, соответствующих FDA, для пищевой и фармацевтической промышленности
- согласно NACE (для высокосернистого газа)
- с уплотнением и штуцером для утечки
- с напрямую подключённой импульсной линией



Тип 2405 или 2406
с фланцами

Регуляторы давления прямого действия

Редукционный клапан · Тип 41-23

Перепускной клапан · Тип 41-73



Применение

Диапазон заданных значений давления 0,05 бар до 28 бар (0,75 до 400 psi) · для жидких, газо- и парообразных сред до 350 °C (600 °F)

Свойства

- пропорциональные регуляторы прямого действия, использующие энергию регулируемой среды и не требующие технического обслуживания
- бесфрикционное уплотнение штока плунжера с коррозионно-стойким силфоном из нержавеющей стали
- возможность замены привода и пружин
- односедельный клапан с компенсацией по входному и выходному давлению

Варианты исполнения

- Редукционный клапан Тип 41-23: клапан Тип 2412 и привод Тип 2413 с тарельчатой мембраной из EPDM
- Перепускной клапан Тип 41-73: клапан Тип 2417 и привод Тип 2413 с тарельчатой мембраной из EPDM

Технические характеристики

Клапан	Тип	2412, 2417		
Номинальный диаметр	DN	15...50	65...80	100
	NPS	½...2	2½ и 3	4
Макс. Др		25 бар, 360 psi	20 бар, 290 psi	16 бар, 230 psi
Привод	Тип	2413		
Диапазон заданных значений		0,05...0,25 бар, 0,1...0,6 бар, 0,2...1,2 бар, 0,8...2,5 бар, 2...5 бар, 4,5...10 бар, 8...16 бар		
		0,75...3,5 psi, 1,5...8,5 psi, 3...17 psi, 10...35 psi, 30...75 psi, 65...145 psi, 115...230 psi		
Макс. допустимая температура		газы 350 °C (660 °F), на приводе 80 °C (175 °F) жидкости 150 °C (300 °F), с конденсационным сосудом 350 °C (660 °F) пар с конденсационным сосудом 350 °C (660 °F)		
Соответствие		CE · ENEC		
Типовые листы		T 2512/2513, T 2517/2518		



Тип 41-23



Тип 41-23
исполнение из нержавеющей стали

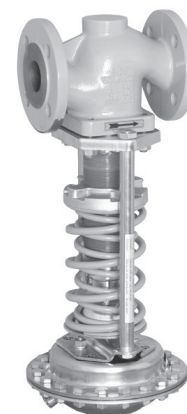
Материалы

Клапан	Тип	2412, 2417			
		Номинальное давление	PN	16	25
	Class	125	150	300	300
Макс. допустимая температура	°C	300	350	350	350
	°F	570	660	660	660
Корпус	DIN	EN-GJL-250	EN-GJS-400-18-LT	1.0619	1.4408
	ANSI	A126 B	A216 WCC		A351CF8M
Седло/плунжер		CrNi-сталь/CrNiMo-сталь			CrNiMo-сталь
Привод	Тип	2413			
Тарелки мембраны		стальной лист DD11 ¹⁾			
Мембрана		EPDM с текстильной прокладкой, FKM для масел NBR, EPDM с плёнкой PTFE			

¹⁾ В коррозионно-стойком исполнении, CrNi-сталь

Специальные исполнения

- монтажный комплект импульсной трубки для отбора давления на корпусе клапана (дополнительное оснащение)
- внутренние детали из FKM, например, для работы с минеральными маслами и нефтью
- без смазочных и масляных веществ с мембраной FKM для работы с кислородом
- EPDM-мембрана с защитной плёнкой из PTFE
- привод для дистанционной установки заданного давления (регулирование автоклавов)
- сильфонный привод для клапанов DN 15 ... 100 · диапазоны задаваемых значений 2 ... 6 бар, 5 ... 10 бар, 10 ... 22 бар или 20 ... 28 бар
- клапан с делителем потока ST 1 или ST 3 (DN 65 ... 100) для особо малошумного режима работы с газообразными и парообразными средами
- стеллитированные седло и плунжер · мягкое уплотнение плунжера из PTFE / EPDM / FKM / NBR
- пластиковые детали, соприкасающиеся со средой, соответствуют требованиям FDA (макс. 60 °C)
- без смазочных и масляных веществ для работы с водой/газом высокой степени чистоты



Тип 41-73

Регуляторы давления прямого действия

Редукционные клапаны · Тип 44-0 В и Тип 44-1 В

Перепускной клапан · Тип 44-6 В



Применение

Регулирование заданного давления в диапазоне 0,2 до 20 бар (3 до 290 psi) · для негорючих газов, жидкостей и пара

Свойства

- пропорциональные регуляторы прямого действия, не требующие технического обслуживания
- коррозионно-стойкий сильфон в качестве рабочего элемента
- компактная конструкция с малой монтажной высотой
- подпружиненный односедельный клапан с компенсацией давления

Варианты исполнения

- Редукционный клапан Тип 44-0 В: клапан PN 25 (Class 300) для пара до 200 °C (390 °F) · с компенсацией давления и без неё
- Редукционный клапан Тип 44-1 В: клапан PN 25 (Class 300) для воздуха до 150 °C (300 °F) · азот до 200 °C (390 °F), другие газы до 80 °C (175 °F) · жидкости до 150 °C (300 °F) · с компенсацией давления и без неё
- Перепускной клапан Тип 44-6 В: клапан PN 25 (Class 300), для воздуха до 150 °C (300 °F) · азот до 200 °C (390 °F) другие газы до 80 °C (175 °F) · жидкости до 150 °C (300 °F) и пар до 200 °C (390 °F) · с компенсацией давления (стандарт) и без неё

Технические характеристики

Регулятор	Редукционный клапан		Перепускной клапан Тип 44-6 В
	Тип 44-0 В	Тип 44-1 В	
Присоединение (внутренняя резьба или фланцы)	G ½, G ¾, G 1, ½ NPT, ¾ NPT, 1 NPT, DN 15...50 (NPS ½, NPS 1)		
Номинальное давление	PN 25, Class 300		
Диапазон заданных значений	бар	0,2...2/1...4/2...6/4...10/8...20 ¹⁾	
	psi	3...30/15...60/30...90/60...150/120...290 ¹⁾	
Соответствие	CE · EAC		
Типовые листы	T 2626, T 2627, T 2628		

¹⁾ Диапазон заданных значений не для DN 40 и 50

Значения K_{VS}, C_V

Корпус с резьбовыми концами: Тип 44-1 В, Тип 44-6 В, Тип 44-0 В			
Соединение	G ½, ½ NPT	G ¾, ¾ NPT	G 1, 1 NPT
K _{VS} ²⁾	3,2	4	5
C _V	4	5	6

Фланцевое соединение: Тип 44-1 В, Тип 44-6 В, Тип 44-0 В				
Соединение	DN 15, NPS ½	DN 25, NPS 1	DN 40	DN 50
K _{VS} ²⁾	3,2	5	16	20
C _V	4	6	–	–

²⁾ Специальный K_{VS} по запросу



Тип 44-0 В, корпус с резьбовыми концами



Тип 44-1 В, корпус с резьбовыми концами



Тип 44-1 В, фланцевый корпус



Тип 44-6 В, фланцевый корпус

Материалы

Корпус	медное литьё CC491K/CC499K C83600	Чугун с шаро- видным графитом EN-GJS- 400-18-LT	Нержавеющая сталь 1.4408
Седло	коррозионно-стойкая сталь: 1.4305		1.4404
Плунжер			
Тип 44-1 В	коррозионно-стойкая латунь, мягкое уплотнение		1.4404, металлическое или мягкое уплотнение
Тип 44-6 В	коррозионно-стойкая латунь, мягкое уплотнение		1.4404, металлическое или мягкое уплотнение
Тип 44-6 В (регулятор пара)	коррозионно-стойкая латунь, с мягким уплотнением PTFE или с металлическим		1.4404, мягкое уплотнение PTFE или металлическое
Тип 44-0 В	коррозионно-стойкая латунь, с мягким уплотнением PTFE без компенсации давления: 1.4404, метал- лическое уплотнение		1.4404, мягкое уплотнение PTFE
Рабочий сильфон, разгрузочный сильфон	сталь: 1.4571		1.4571



Тип 44-6 В, корпус с резьбовыми концами

Соединения Тип 44-0 В, Тип 44-1 В и Тип 44-6 В

Материал корпуса	Соединение	DIN							ANSI				
		G			DN				NPT			NPS	
		½	¾	1	15	25	40	50	½	¾	1	½	1
Нержавеющая сталь/ медное литьё	внутренняя резьба	•	•	•									
Нержавеющая сталь	фланец				•	•							
Чугун с шаровидным графитом	фланец				•	•	•	•					
A351 CF8M	внутренняя резьба								•	•	•		
A351 CF8M	фланец											•	•

Регуляторы давления прямого действия

Редукционный клапан с пилотным клапаном · Тип 2333

Перепускной клапан с пилотным клапаном · Тип 2335



Применение

Диапазоны задаваемых значений регулирования 2 ... 28 бар, для жидких, газо- и паровых сред до 350 °C

Установленный пилотный клапан, работающий как редукционный или перепускной, соответственно, определяет функцию самого регулятора.

Свойства

- регулятор давления с особенно высокими рабочими характеристиками, управляемый энергией рабочей среды
- высокая точность регулирования
- установка заданного значения пилотным клапаном

Варианты исполнения

- **Клапан Тип 2422:** модифицированный, с пилотным клапаном и задатчиком по DIN, ANSI или JIS
- **Редукционный клапан Тип 2333:** для поддержания редуцированного давления p_2 на заданном значении, соответствующие пилотные клапаны: Тип 44-1 В или Тип 44-0 В, Тип 44-2, Тип 41-23, Тип 2405
- **Перепускной клапан Тип 2335:** для регулирования входного давления p_1 на заданном уровне, соответствующие пилотные клапаны: Тип 44-6 В, Тип 44-7, Тип 41-73, Тип 2406

Технические характеристики

Клапан	Тип	2422					
Номинальный диаметр	DN	125	150	200	250	300	400
Значение K_{VS}	с разгрузочным сильфоном	200	360	520	620	–	–
Значение $K_{VS}^{1)}$		150	270	400	500	–	–
Значение $K_{VS}^{3)}$		100	180	260	310	–	–
Значение K_{VS}	с разгрузочной мембраной	250	380	650	800	1250	2000
Диапазон заданных значений	зависит от установленного пилотного клапана						
Соответствие	CE · EAC						
Типовые листы	T 2552, T 2554						

1) с делителем потока ST 1 2) с делителем потока ST 3

Материалы

Клапан	Тип	2422, с разгрузочным сильфоном, разгрузочной мембраной				
Номинальное давление	PN	16	16/25	16/25/40		
Корпус	DIN	EN-GJL-250	EN-GJS-400-18-LT	1.0619	CrNiMo-сталь	
	ANSI	A126 B	–	A216 WCC	A351 CF8M	
Седло клапана	1.4006					1.4404
Плунжер (стандарт)	1.4301 с мягким уплотнением PTFE					

Специальные исполнения

С делителем потока для снижения уровня шума · маслостойкая конструкция · для горючих газов · без цветных металлов · с более низким минимальным перепадом давления · увеличенные номинальные диаметры · сниженное значение K_{VS} · для полностью деминерализованной воды · для кислорода · с соленоидным клапаном для функции аварийной перестановки



Тип 2333 (DN 150)
с пилотным клапаном (HSV)
Тип 50 ES

Тип 2335 (DN 150)
с пилотным клапаном (HSV)
Тип 44-7

Регуляторы давления прямого действия

Редукционный клапан · Тип 44-2

Аварийные отсечные клапаны (SAV) · Тип 44-3 и Тип 44-9

Перепускной клапан · Тип 44-7

Аварийные перепускные клапаны (SÜV) · Тип 44-8 и Тип 44-4



Применение

Регулирование заданного давления в диапазоне 0,2 до 11 бар · для жидкостей, воздуха и азота · Аварийные перепускные и отсечные клапаны SAV и SÜV предназначены для защиты систем центрального теплоснабжения

Свойства

- пропорциональные регуляторы прямого действия, не требующие технического обслуживания
- односедельный герметичный клапан, плунжер с компенсацией давления
- устройства SÜV и SAV · сертифицированы по типовым испытаниям TÜV для воды

Варианты исполнения

Регулятор давления серии 44 с диапазонами задаваемых значений от 0,2 до 11 бар
Клапаны DN 15 до 50 · с концами под приварку и DN 32 до 50 и фланцевым корпусом

- **Редукционный клапан Тип 44-2:** с одной рабочей мембраной
- **Аварийный отсечной клапан (SAV) Тип 44-3:** с редукционным клапаном и двумя рабочими мембранами · сертифицированы по типовым испытаниям TÜV для воды · При разрушении мембраны SAV продолжает регулирование.
- **Аварийный отсечной клапан (SAV) Тип 44-9:** с редукционным клапаном и двумя рабочими мембранами · сертифицированы по типовым испытаниям TÜV для воды · При разрушении мембраны клапан закрывается.
- **Перепускной клапан Тип 44-7:** с одной рабочей мембраной
- **Аварийный перепускной клапан (SÜV) Тип 44-8:** с двумя рабочими мембранами · сертифицированы по типовым испытаниям TÜV для воды · При разрушении мембраны клапан продолжает регулирование.
- **Аварийный перепускной клапан (SÜV) Тип 44-4:** с двумя рабочими мембранами · сертифицированы по типовым испытаниям TÜV для воды · При разрушении мембраны клапан открывается.

Технические характеристики

Номинальный диаметр	DN	15	20	25	32	40	50
Значение K_{VS}		1/2,5/4	6,3	8	12,5	16	20
Макс. допустимая температура		150 °C					
Диапазон заданных значений							
Тип 44-2	бар	0,5...2/1...4/2...4,2/2,4...6,3/6...10,5					
Тип 44-3 (SAV)	бар	1...4 ¹⁾ /2...4,2/2,4...6,3/6...10,5					
Тип 44-9 (SAV)	бар	1...4 ¹⁾ /2...4,2/2,4...6,3/6...10,5					
Тип 44-7	бар	0,1...1/0,5...2/1...4/2...4,4/2,4...6,6/6...11					
Тип 44-8 (SÜV)	бар	1...4 ¹⁾ /2...4,4/2,4...6,6/6...11					
Тип 44-4 (SÜV)	бар	1...4 ¹⁾ /2...4,4/2,4...6,6/6...11					
Соответствие		CE · EAC					
Типовые листы		T 2623, T 2723, T 2630, T 2632					

¹⁾ без испытаний



Тип 44-3/-9



Тип 44-8/-4 (SÜV)

Материалы

Корпус	медное литьё CC499K, EN-GJS-400-18-LT ¹⁾
Седло	коррозионно-стойкая сталь 1.4305
Плунжер	латунь 2.0402 и 1.4305 с мягким уплотнением EPDM

¹⁾ Специальное исполнение для Тип 44-3, DN 32 ... 50: клапан с фланцевым корпусом

Специальное исполнение

- маслостойкие внутренние части
- специальные значения K_{VS} для DN 15

Регуляторы давления прямого действия серии 2371 для пищевой и фармацевтической промышленности

Редукционные клапаны · Тип 2371-10 и Тип 2371-11

Перепускные клапаны · Тип 2371-00 и Тип 2371-01



Применение

Редукционный клапан или перепускные клапаны для пищевой и фармацевтической промышленности для жидкостей и газов

Свойства

- пропорциональные регуляторы
- шероховатость (чистота обработки) внутренних поверхностей, соприкасающихся со средой, $Ra \leq 0,8 \mu\text{m}$; внешние поверхности со стеклоструйной обработкой
- нержавеющая сталь 1.4404 (316L) или 1.4409 (CF3M)
- Материалы с допуском FDA
- бескавитационное угловое исполнение
- пробоотборник для слежения за протечкой мембраны
- блокировка хода (опция) для очистки (CIP) или стерилизации (SIP)

Варианты исполнения

- Тип 2371-10 и Тип 2371-11: редукционный клапан с мембраной, регулирующий выходное давление · установка заданного значения у Тип 2371-10 пневматическая, а у Тип 2371-11 при помощи пружины задатчика
- Тип 2371-00 и Тип 2371-01: перепускной клапан с мембраной для регулирования входного давления · установка заданного значения у Тип 2371-00 пневматическая, а у Тип 2371-01 при помощи пружины задатчика

Технические характеристики

Регулятор	Редукционный клапан Тип 2371		Перепускной клапан Тип 2371	
	-10	-11	-00	-01
Номинальный диаметр	DN 15...50 · NPS ½...2			
Соединение	Clamp, резьба, фланцы		Clamp, резьба, фланцы концы под приварку	
Диапазон заданных значений	бар	0,3...1,2/1...3/2,5...4,5/4...6		
	psi	5...18/15...45/35...65/60...90		
Максимальное давление	10 бар, 150 psi			
Допустимая температура	-10...+160 °C, 14...320 °F			
Класс утечки согласно DIN EN/ANSI	металлическое уплотнение: $\leq 0,05$ % от значения KVS / CV			
	мягкое уплотнение: $\leq 0,01$ % от значения KVS / CV			
Соответствие	EAC			
Типовые листы	T 2640		T 2642	

Специальные исполнения

- корпус из материала 1.4435, другие материалы по запросу
- корпус DN 50 с соединениями DN 65



Тип 2371-11



Тип 2371-00



Тип 2371-01 с ручной блокировкой хода

Регуляторы давления прямого действия

Редукционный клапан · Тип 2422/2424

Перепускной клапан · Тип 2422/2425



Применение

Регуляторы давления для заданных значений 0,05 до 2,5 бар · Номинальный диаметр DN 125 до 250 · Номинальное давление PN 16 до 40 · Для жидких, газообразных и паровых сред с температурой до 350 °C

Свойства

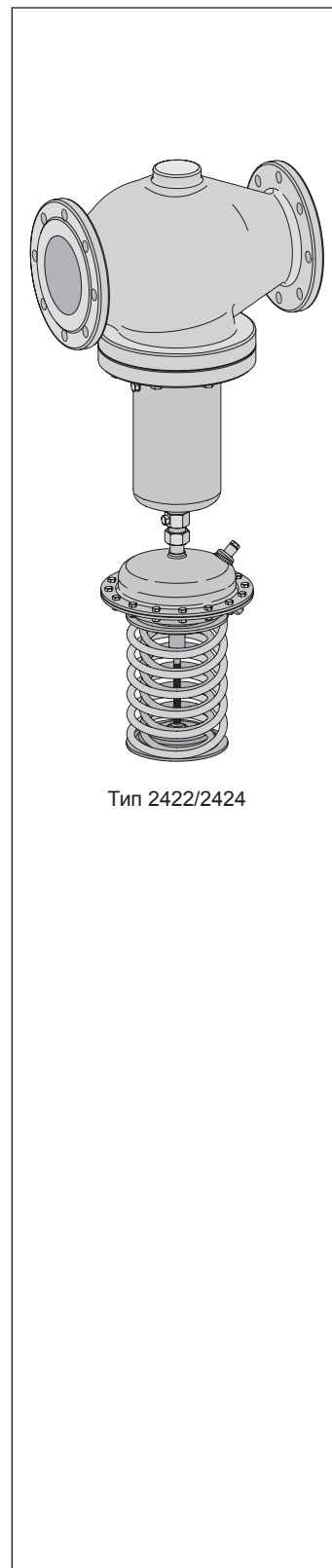
- Р-регуляторы прямого действия, не требующие технического обслуживания.
- Широкий диапазон и удобная установка заданных значений при помощи гайки-задатчика.
- Возможность замены привода и пружин.
- Подпружиненный односедельный клапан с компенсацией входного и выходного давления при помощи мембраны или сильфона из коррозионно-стойкой стали.
- Малошумный стандартный плунжер – в специальном исполнении с делителем потока St 1 или St 3 для дополнительного снижения уровня шума.
- Сниженные значения K_{VS} для адаптации к условиям эксплуатации.

Варианты исполнения

- **Редуктор давления Тип 2422/2424:** клапан Тип 2422, разгруженный посредством сильфона или мембраны, с плунжером мягкого уплотнения · Корпус из серого чугуна, чугуна с шаровидным графитом, стального литья или коррозионно-стойкого стального литья. · Привод Тип 2424 с тарельчатой EPDM-мембраной
- **Перепускной клапан Тип 2422/2425:** клапан Тип 2422, разгруженный посредством сильфона или мембраны, с плунжером мягкого уплотнения · Корпус из серого чугуна, чугуна с шаровидным графитом, стального литья или коррозионно-стойкого стального литья. · Привод Тип 2425 с тарельчатой EPDM-мембраной

Технические характеристики

Клапан Тип 2422	
Номинальный диаметр	DN 125/150/250 (NPS 6/8/10)
Номинальное давление	PN 16/25/40 (Class 125/150/300)
Макс. допустимая температура	корпус клапана до 350 °C
	плунжер с разгрузкой при помощи сильфона металлическое уплотнение: 350 °C, мягкое уплотнение (PTFE): 220 °C, мягкое уплотнение (EPDM/FKM): 150 °C, мягкое уплотнение (NBR): 80 °C
	плунжер с разгрузкой при помощи мембраны 150 °C
Значение K_{VS}	40...800
Макс. Δр	10...20 бар
Класс утечки согласно DIN EN 60534-4	≤ 0,05 % от значения K_{VS}
Соответствие	CE · EAC
Привод Тип 2424/Тип 2425	
Диапазоны заданных значений	0,05...0,25 бар/0,1...0,6 бар/0,2...1 бар/0,5...1,5 бар/1...2,5 бар
Макс. допуст. давление	площадь привода 320 см ² : 3 бар, площадь привода 640 см ² : 1,5 бар
Макс. допустимая температура	газообразные среды, на приводе 80 °C · жидкости 150 °C, с компенсационным сосудом 350 °C · пар с компенсационным сосудом, 350 °C
Типовые листы	T 2547/T 2548/T 2549/T 2550



Тип 2422/2424

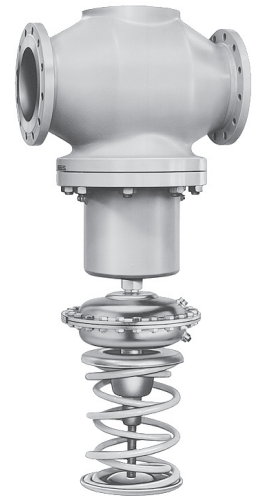
Специальные исполнения

- с делителем потока St 1 или St 3 для особо малошумного режима
- с металлическим уплотнением плунжера
- с тарельчатой FKM-мембраной, например, для масляных сред или горючих газов
- с тарельчатой NBR-мембраной для горючих газов
- комплектный клапан в коррозионно-стойком исполнении на условные давления PN 16...40
- конструкции под кислород
- привод с двойной мембраной
- с металлическим кожухом для защиты пружин

Материалы

Клапан Тип 2422 · с разгрузочным сиффоном				
Номинальное давление	PN 16	PN 25	PN 16/25/40	
Корпус клапана	серый литейный чугун EN-GJL-250	чугун с шаровидным графитом EN-GJS-400-18-LT	стальное литьё 1.0619	нержавеющая сталь 1.4408
Седло	1.4006			1.4404
Плунжер	1.4404			1.4404 с уплотнением PTFE
Уплотнительное кольцо при мягком уплотнении	PTFE · EPDM/FKM · NBR			
Шток плунжера	1.4301			
Металлический сиффон	1.4571			
Нижняя секция	1.0305			1.4571
Уплотнение корпуса	графит на металлической основе			
Клапан Тип 2422 · с разгрузочной мембраной				
Номинальное давление	PN 16	PN 16/25	PN 16/25/40	
Корпус клапана	серый литейный чугун EN-GJL-250	чугун с шаровидным графитом EN-GJS-400-18-LT	стальное литьё 1.0619	нержавеющая сталь 1.4408
Седло клапана	медное литьё ¹⁾			
Плунжер	медное литьё ¹⁾ · с мягким уплотнением EPDM или PTFE			
Компенсация давления	кожух мембраны из стального листа DD11 · разгрузочная мембрана EPDM для жидкостей и негорючих газов, мембрана NBR для горючих газов			
Плоская прокладка	графит на металлической основе			
Привод Тип 2424/Тип 2425				
Тарелки мембраны	DD 11			1.4301
Мембрана	EPDM с текстильной прокладкой · FKM · NBR			
Направляющая втулка	DU-втулка			PTFE
Уплотнения	EPDM · FKM · NBR			

¹⁾ Специальное исполнение 1.4409



Тип 2422/2425

Регуляторы давления прямого действия

Редукционный клапан с пилотным клапаном для низких диапазонов заданных значений (мбар) Тип 2404-1



Применение

Редукционный клапан для заданных значений 3 до 100 мбар (0,045 до 1,5 psi) · номинальный диаметр DN 25 до 150 (NPS 1 до 6) · для газообразных сред в диапазоне температур –20 до +90 °C (–5 до 195 °F)

Свойства

- высокое качество регулирования благодаря пилотному регулятору
- Мягкое уплотнение плунжера отвечает требованиям герметичности по пузырьковому методу
- высокая степень герметичности, соответствует строгим требованиям по выбросу летучих соединений (TA Luft)
- Возможно применение для работы с кислыми газами (NACE)

Варианты исполнения

- Тип 2404-1, редуктор давления с регулированием от энергии рабочей среды, состоящий из: главного клапана Тип 2406, пилотного клапана Тип 2405, регулятора входного давления Тип 2441, монтажного узла М 2404-1

Технические характеристики

Номинальный диаметр	DN 25...150 (NPS 1...6)
Номинальное давление	PN 16...40 (Class 125, 150, 300)
Значение K_{VS}	8...380 (C_v 9,4...450)
Допустимая температура окружающей среды	–20...+90 °C/–5...+195 °F ¹⁾
Диапазоны заданных значений	3...10 мбар/5...30 мбар/25...100 мбар 0,045...0,15 psi/0,075...0,45 psi/0,35...1,5 psi
Класс утечки согласно ANSI/FCI ANSI/FCI 70-2 и DIN EN 60534-4	мягкое уплотнение, не ниже класса IV
Макс. входное давление	12 бар (175 psi) ¹⁾
Перепад давления $\Delta p_{мин}$	1 бар (15 psi)
Соответствие	CE · EN
Типовой лист	T 2538

¹⁾ более высокие давления по запросу

Материалы

Корпус	A126B, A216WCC, A351CF8M · EN-GJL-250, 1.0619, 1.4408
Седло	316L ¹⁾
Плунжер	316L ¹⁾

¹⁾ NPS 6 (DN 150): CF3M (1.4409)

Специальное исполнение

- из материалов, соответствующих FDA
- для работы с высокосернистым газом (NACE)
- привод пилотного клапана с уплотнением и штуцером для утечки



Тип 2404-1

Регуляторы давления прямого действия

Перепускной клапан с пилотным клапаном для низких диапазонов заданных значений (мбар) Тип 2404-2



Применение

Перепускной клапан для заданных значений 5 до 200 мбар (0,075 до 3 psi) · номинальный диаметр DN 65 до 400 (NPS 2½ до 16) · для газообразных сред в диапазоне температур –20 до +90 °C (–5 до +195 °F)

Свойства

- высокое качество регулирования благодаря пилотному регулятору
- Мягкое уплотнение плунжера отвечает требованиям герметичности по пузырьковому методу
- высокая степень герметичности, соответствует строгим требованиям по выбросу летучих соединений (TA Luft)
- Возможно применение для работы с кислыми газами (NACE)

Варианты исполнения

- Тип 2404-2, перепускной клапан, управляемый энергией рабочей среды, состоящий из: главного клапана Тип 2406 или Тип 2422, пилотного клапана Тип 2406, регулятора входного давления Тип 2441, монтажного узла М 2404-2

Технические характеристики

Номинальный диаметр	DN 65...150 (NPS 2½...6)
Номинальное давление	PN 16, 40 (Class 150, 300)
Значение K_{VS}	50...380 (C_V 60...450)
Допустимая температура окружающей среды	–20...+90 °C/–5...+195 °F ¹⁾
Диапазоны заданных значений	5...15 мбар/10...30 мбар/25...60 мбар/50...200 мбар 0,07...0,2 psi/0,15...0,4 psi/0,3...0,9 psi/0,7...3 psi
Класс утечки согласно ANSI/FCI ANSI/FCI 70-2 и DIN EN 60534-4	мягкое уплотнение, не ниже класса IV
Перепад давления $\Delta p_{\text{мин}}$	12 бар (175 psi)
Соответствие	CE · EAC
Типовой лист	T 2540

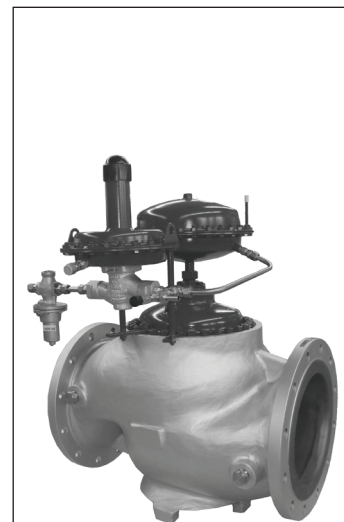
¹⁾ более высокие давления по запросу

Материалы

Корпус	A126B, A216WCC, A351CF8M · EN-GJL-250, 1.0619, 1.4408
Седло	316L
Плунжер	316L

Специальное исполнение

- изготовление в соответствии с FDA материалами
- варианты исполнения для работы с кислыми газами (NACE)
- привод пилотного клапана с уплотнением и штуцером для утечки



Тип 2404-2

Запорный клапан (защита от обратного потока) Тип 42-10 RS

Применение

Защита сетей сжатого азота или сжатого воздуха от обратного потока из подключённых на прямую систем · Регулятор открывается, если величина входного давления превышает величину выходного давления минимум на 0,2 бар, и автоматически закрывается, если давление после регулятора повышается, достигнув уровня входного давления или превысив его.

Свойства

- пропорциональные регуляторы прямого действия, использующие энергию регулируемой среды и не требующие технического обслуживания
- заданное значение является постоянно заданным и не может быть изменено извне
- регулятор поставляется в виде готового к монтажу устройства и не требует каких-либо дополнительных приборов или дополнительных процедур установки и ввода в эксплуатацию
- надёжная работа регулятора обеспечивается даже при отказе питания или выходе из строя других устройств в контуре регулирования
- регулятор оснащён индикатором повреждения мембраны, в случае повреждения рабочей мембраны функции регулирования выполняет вторая резервная мембрана
- при обратном потоке утечка минимальна благодаря мягкому уплотнению плунжера
- рост выходного давления повышает герметичность закрытия
- корпус клапана по выбору из стального литья, коррозионно-стойкого стального литья или коррозионно-стойкой ковanej стали
- контактирующие с рабочей средой детали не содержат цветных металлов

Варианты исполнения

Запорный клапан для питающих трубопроводов

- **Тип 42-10 RS:** клапан Тип 2421 RS и привод Тип 2420 RS с двойной мембраной · постоянное заданное значение 0,2 бар

Технические характеристики

Клапан	Тип	2421 RS	
Номинальный диаметр		DN 15...250 (NPS ½...10)	
Значение K_{VS} (значение C_V)		4...500 (4,5...585)	
Номинальное давление		PN 25/40 (Class 150/300)	
Допустимое макс. постоянное рабочее давление		25 бар	
Допуст. макс. одностор. давление		45 бар	
Привод	Тип	2420 RS	
Площадь мембраны		320 см ²	640 см ²
Заданное значение Δp , постоянное		DN 15...150: 0,2 бар, DN 200...250: 0,3 бар	
Допуст. макс. температура		воздух и газы: 80 °C вода: 150 °C пар с конденсационным сосудом: 220 °C	
Соответствие		EAC	
Типовой лист		T 3009, T 3010	

Прочие варианты исполнения

- индикатор повреждения мембраны с датчиком давления (по запросу)
- исполнение из нержавеющей стали (по запросу)
- исполнение для пара (по запросу)



Регуляторы расхода прямого действия

Регулятор расхода · Тип 42-36

Применение

Для систем центрального и локального теплоснабжения. Приборы регулируют объёмный расход жидких сред в соответствии с заданным значением.

Свойства

- клапан прикрывается при увеличении расхода
- пропорциональные регуляторы потока прямого действия, использующие энергию регулируемой среды
- односедельный клапан с компенсацией давления при помощи коррозионно-стойкого металлического сильфона или разгрузочной мембраны (DN 65 ... 250)

Варианты исполнения

- Тип 42-36: регулятор с клапаном Тип 2423 с приводом Тип 2426, встроенный дроссель для установки заданного значения расхода

Технические характеристики

Тип	42-36
Номинальный диаметр	DN 15...250 NPS ½...10
Номинальное давление	PN 16, 25, 40 Class 125, 250, 150, 300
Диапазоны заданных значений расхода	
эффективный перепад давления на дросселе 0,2 бар	0,05...220 м³/ч (0,2...970 US гал/мин), с компенсацией давления мембраной до 350 м³/ч (1540 US гал/мин)
эффективный перепад давления на дросселе 0,5 бар	0,15...300 м³/ч (0,7...1300 US гал/мин), с компенсацией давления мембраной до 520 м³/ч (2290 US гал/мин)
Макс. допустимая температура среды	пар/жидкости с конденсационным сосудом: 220 °C (430 °F), без конденсационного сосуда: 150 °C (300 °F), воздух ¹⁾ : 80 °C (175 °F)
Значение K _{VS}	4 ²⁾ ...800
Типовые листы	Т 3015, Т 3016

¹⁾ Специальный дроссель для воздуха и азота до 150 °C (300 °F) по запросу

²⁾ Специальный дроссель для малых расходов по запросу

Специальное исполнение для масляных сред



Тип 42-36

Материалы

Клапан		2423			
Материал корпуса	DIN	EN-GJL-250	EN-GJS-400-18-LT	1.0619	1.4408
	ANSI	A126 B	–	A216 WCC	A351 CF8M
Номинальное давление	PN	16	25	16/25/40	
	Class	125/250	–	150/300	
Седло					
с разгрузочным сильфоном		1.4104, 1.4006			1.4404
с разгрузочной мембраной (макс. 150 °C)		медное литьё, DN 65...100: 1.4006			1.4409
Плунжер					
с разгрузочным сильфоном		до DN 100: 1.4112, 1.4104, 1.4006 начиная с DN 125: 1.4404 с мягким уплотнением EPDM			1.4404
с разгрузочной мембраной (макс. 150 °C)		медное литьё, DN 65...100: 1.4104, 1.4006			1.4409 ¹⁾
Разгрузочный сильфон		DN 15...100: 1.4571, начиная с DN 125: 1.4404			
Разгрузочная мембрана		EPDM с текстильной прокладкой			
Привод		2426			
Тарелки мембраны		DD 11			1.4301
Мембрана		EPDM с текстильной прокладкой			

¹⁾ DN 65...100: 1.4404

Регуляторы расхода и перепада давления прямого действия

Регуляторы расхода и перепада давления прямого действия · Тип 42-37 и Тип 42-39

Применение

Регулирование расхода и перепада давления или регулирование расхода и давления в системах центрального теплоснабжения и крупных системах отопления

Свойства

- клапан закрывается при повышении перепада давления/расхода
- малозумные пропорциональные регуляторы прямого действия, не требующие обслуживания
- односедельный клапан с компенсацией давления при помощи коррозионно-стойкого металлического сильфона или разгрузочной мембраны (DN 65 ... 250)

Варианты исполнения

- Тип 42-37: регулятор расхода и перепада давления, состоящий из клапана Тип 2423 DN 15 ... 250 со встроенным дросселем и привода Тип 2427 · значение расхода задаётся на дросселе, значение перепада давления устанавливается на приводе
- Тип 42-39: регулятор расхода и перепада давления или давления, состоящий из клапана Тип 2423 DN 15 ... 250 со встроенным дросселем и привода Тип 2429 · значение расхода задаётся на дросселе, значение перепада давления или давления устанавливается на приводе

Технические характеристики

Тип	42-37, 42-39
Номинальный диаметр	DN 15...250
Номинальное давление	PN 16, 25, 40
Диапазоны заданных значений расхода	
эффективный перепад давления на дросселе 0,2 бар	0,05...220 м³/ч, с разгрузочной мембраной до 350 м³/ч
эффективный перепад давления на дросселе 0,5 бар	0,15...300 м³/ч, с разгрузочной мембраной до 520 м³/ч
Диапазон перепада давления или давления	0,1...2,5 бар ¹⁾
Допустимая температура среды	пар/жидкости с конденсационным сосудом: 220 °С, без конденсационного сосуда: 150 °С
Значение K_{VS}	4 ²⁾ ...800
Типовой лист	T 3017

¹⁾ Диапазоны заданных значений до 10 бар по запросу

²⁾ Специальный дроссель для малых расходов по запросу

Специальные исполнения согласно ANSI и JIS (по запросу)



Тип 42-37

Материалы

Клапан	Тип	2423			
Материал корпуса	DIN	EN-GJL-250	EN-GJS-400-18-LT	1.0619	1.4408
Номинальное давление	PN	16	25	16/25/40	
Седло					
с разгрузочным сильфоном		1.4104, 1.4006			1.4404
с разгрузочной мембраной (макс. 150 °С)		медное литьё, DN 65...100: 1.4006			1.4409
Плунжер					
с разгрузочным сильфоном		до DN 100: 1.4112, 1.4104, 1.4006 начиная с DN 125: 1.4404 с мягким уплотнением EPDM			1.4404
с разгрузочной мембраной (макс. 150 °С)		медное литьё, DN 65...100: 1.4104, 1.4006			1.4409 ¹⁾
Разгрузочный сильфон		DN 15...100: 1.4571, начиная с DN 125: 1.4404			
Разгрузочная мембрана		EPDM с текстильной прокладкой			
Привод	Тип	2427, 2429			
Тарелки мембраны		DD 11			1.4301
Мембрана		EPDM с текстильной прокладкой			

¹⁾ DN 65...100: 1.4404



Тип 42-39

Регуляторы расхода и перепада давления прямого действия

Регуляторы перепада давления с закрывающим приводом · Тип 42-24 и Тип 42-28

Регуляторы перепада давления с открывающим приводом · Тип 42-20 и Тип 42-25

Применение

Для систем центрального теплоснабжения, крупных систем отопления и промышленных установок. Регулирование перепада давления в диапазоне 0,05 ... 10 бар (0,75 ... 145 psi). Для жидких и парообразных сред, воздуха и негорючих газов

Свойства

- пропорциональный регулятор для систем теплоснабжения; односедельный клапан с компенсацией давления при помощи коррозионно-стойкого металлического сильфона или разгрузочной мембраны; малошумная, не требующая обслуживания конструкция
- Тип 42-24/28 · клапан закрывается при увеличении перепада давления
- Тип 42-20/25 · клапан открывается при увеличении перепада давления

Варианты исполнения

- Тип 42-20/Тип 42-28: клапан Тип 2422, DN 15 до 100 · NPS ½ до 4, привод Тип 2420 / Тип 2428, заданное значение постоянное
- Тип 42-25/Тип 42-24: клапан Тип 2422, DN 15 до 250 · NPS ½ до 10, привод Тип 2425 / Тип 2424, заданное значение регулируемое

Технические характеристики

Тип	42-24	42-25	42-28	42-20
Номинальный диаметр	DN 15...250, NPS ½...10		DN 15...100, NPS ½...4	
Диапазон Δр	бар	0,05...10	0,2/0,3/0,4/0,5 постоянно	
	psi	0,75...145	3/4/6/7 постоянно	
Типовые листы	Т 3003/3004, Т 3007/3008			

Материалы

Клапан ¹⁾	Тип	2422				
		Корпус клапана ²⁾	DIN	EN-GJL-250	EN-GJS-400-18-LT	1.0619
ANSI	A126 B		–	A216 WCC	A351 CF8M	
Номинальное давление	PN	16	25	16/25/40		
	Class	125/250	–	125/150/300		
Привод	Тип	2420/2424/2425/2428				
Тарелки мембраны		DD11			1.4301	
Мембрана		EPDM ³⁾ , NBR ⁴⁾ или FKM ³⁾				

¹⁾ С компенсацией давления при помощи сильфона/мембраны

²⁾ Также в исполнении из коррозионно-стойкой ковanej стали 1.4571 для DN 15, 25, 40 и 50

³⁾ макс. 150 °C

⁴⁾ макс. 80 °C



Тип 42-24



Тип 42-25



Тип 42-28

Регуляторы расхода и перепада давления прямого действия

Регуляторы перепада давления с закрывающим приводом · Тип 45-1, Тип 45-2, Тип 45-3, Тип 45-4

Регулятор расхода · Тип 45-9



Применение

Регуляторы перепада давления/расхода для систем центрального теплоснабжения, крупных трубопроводных систем и промышленных установок для жидких и газообразных сред

Свойства

- клапан закрывается при повышении перепада давления/расхода
- пропорциональные регуляторы прямого действия, использующие энергию регулируемой среды и не требующие технического обслуживания
- жёсткая связь с приводом, поэтому всего одна внешняя импульсная трубка для Тип 45-9 внешняя импульсная трубка не требуется

Варианты исполнения

Регуляторы состоят из клапана со встроенным приводом (закрывающим). Клапан DN 15 ... 50 с резьбой и концами под приварку, DN 32, 40 и 50 также с фланцевым корпусом.

У Тип 45-9 клапан оснащён регулируемым дросселем.

- **Тип 45-1:** регулятор перепада давления, заданное значение постоянное монтаж в "плюсовую" (входную) магистраль
- **Тип 45-2:** регулятор перепада давления с регулируемым заданным значением монтаж в "плюсовую" (входную) магистраль
- **Тип 45-3:** регулятор перепада давления, заданное значение постоянное монтаж в "минусовую" (обратную) магистраль
- **Тип 45-4:** регулятор перепада давления, с регулируемым заданным значением монтаж в "минусовую" (обратную) магистраль
- **Тип 45-9:** регулятор расхода с дросселем для установки заданного значения расхода для перепада давления 0,2 бар или 0,3 бар

Технические характеристики

Номинальный диаметр	DN	15	20	25	32	40	50
Значение K_{VS}		2,5	6,3	8	12,5	16	20
фланцевый клапан		–			12,5	20	25
Диапазоны задаваемых перепадов давления							
Тип 45-1, 45-3	бар	0,1/0,2/0,3/0,4/0,5 (постоянное)					
Тип 45-2, 45-4	бар	0,1...4				0,2...1	
Типовой лист	T 3124						
Задаваемое значение расхода (при перепаде давления 0,2 бар), регулируемое							
Тип 45-9		0,01...15 м³/ч					
Допустимая температура		жидкости: 130 °C, азот и воздух: 150 °C ¹⁾					
Соответствие	CE · EN						
Типовой лист	T 3128						

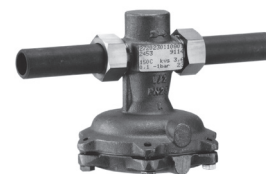
¹⁾ Мембрана и уплотнения из FKM, только для исполнения с PN 25

Материалы

Корпус	медное литьё CC499K	EN-GJS-400-18-LT ¹⁾
Седло	коррозионно-стойкая сталь 1.4305	
Плунжер PN 16	коррозионно-стойкая латунь и пластик с мягким уплотнением EPDM ²⁾	
Плунжер PN 25	коррозионно-стойкая латунь с мягким уплотнением EPDM ²⁾	
Мембрана	EPDM ²⁾ с текстильной прокладкой	

¹⁾ Для фланцевого корпуса DN 32 ... 50

²⁾ FKM для специального маслостойкого исполнения



Тип 45-3



Тип 45-4



Тип 45-9

Регуляторы расхода и перепада давления прямого действия

Для монтажа в "минусовую" (обратную) магистраль · Тип 46-7 и Тип 47-5

Для монтажа в "плюсовую" (входную) магистраль · Тип 47-1 и Тип 47-4



Применение

Регулирование расхода и перепада давления или расхода и давления в системах центрального теплоснабжения и промышленных установках

Свойства

- регулирование величины расхода, устанавливаемой дросселем на клапане
- регулирование перепада давления или редуцированного давления, устанавливаемого задатчиком на приводе
- пропорциональные регуляторы прямого действия, использующие энергию регулируемой среды и не требующие технического обслуживания

На клапан воздействует наибольший сигнал. При увеличении перепада давления или расхода клапан закрывается.

Варианты исполнения

Регулятор расхода и перепада давления с клапаном DN 15 ... 50 со встроенным дросселем для регулирования расхода

Регулятор расхода и перепада давления для монтажа в "минусовую" (обратную) магистраль

- Тип 46-7: плавная установка перепада давления или давления при помощи задатчика
- Тип 47-5: постоянное заданное значение перепада давления

Регулятор расхода и перепада давления для монтажа в "плюсовую" (входную) магистраль

- Тип 47-1: плавная установка перепада давления или давления при помощи задатчика
- Тип 47-4: постоянное заданное значение перепада давления

Технические характеристики

Номинальный диаметр	DN	15	20	25	32	40	50
Значение K_{vs}		2,5	6,3	8	12,5	16	20
фланцевый клапан		–			12,5	20	25
Диапазоны задаваемых перепадов давления							
Тип 47-4, 47-5	бар	0,2/0,3/0,4/0,5 постоянно					
Тип 46-7, 47-1	бар	0,2...0,6/0,2...1 или 0,5...2, изменяемое					
Заданное значение расхода при перепаде давления 0,2 бар		0,01...15 м³/ч					
Макс. допустимая температура		жидкости: 150 °С, азот и воздух: 150 °С ¹⁾					
Соответствие		CE · EAC					
Типовой лист		T 3131					

¹⁾ Мембрана и уплотнения из FKM, только для исполнения с PN 25

Материалы

Корпус	медное литьё CC491K/CC499K	EN-GJS-400-18-LT/395 ¹⁾
Седло	коррозионно-стойкая сталь 1.4305	
Плунжер	PN 16	коррозионно-стойкая латунь и пластик с мягким уплотнением EPDM ²⁾
	PN 25	коррозионно-стойкая латунь с мягким уплотнением EPDM ²⁾
Мембрана	EPDM ²⁾ с текстильной прокладкой	

¹⁾ Для фланцевого корпуса DN 32 ... 50

²⁾ FKM для специального маслостойкого исполнения



Тип 46-7



Тип 47-5



Тип 46-7 с фланцевым клапаном (DN 32 ... 50)

Универсальные регуляторы с пилотным клапаном

Регуляторы давления, перепада давления, расхода, температуры или комбинированные регуляторы, дополнительно оснащаемые электрическим приводом

Тип 2334

Применение

Регулятор с пилотным клапаном может регулировать давление, перепад давления, расход, температуру, либо работать в качестве комбинированного регулятора. Дополнительно оснащается электрическим приводом.

Для систем теплоснабжения и охлаждения. Работает с жидкими средами 5 ... 150 °С и негорючими газами до 80 °С

Свойства

- главный клапан с фланцевым соединением DN 65 ... 400
- пропорциональные регуляторы прямого действия, не требующие технического обслуживания
- для систем централизованного теплоснабжения согласно DIN 4747-1
- широкий диапазон и высокое соотношение регулирования при незначительных потерях давления
- управление от энергии рабочей среды в комплекте с пилотными клапанами (до трёх)
- высокая стабильность и точность регулирования даже при сильных колебаниях входного давления
- плавное открытие и закрытие главного клапана
- широкий диапазон заданного регулирования и удобная установка задаваемых параметров на пилотном клапане
- многочисленные функции регулирования и возможность комбинирования различных функций

Варианты исполнения

Клапан Тип 2423 со встроенным дросселем или Тип 2422 без дросселя · DN 65 до 100 с компенсационным сильфоном и внешним закрывающим приводом Тип 2420 · DN 125 до 250 со встроенным мембранным приводом и внутренней закрывающей пружиной

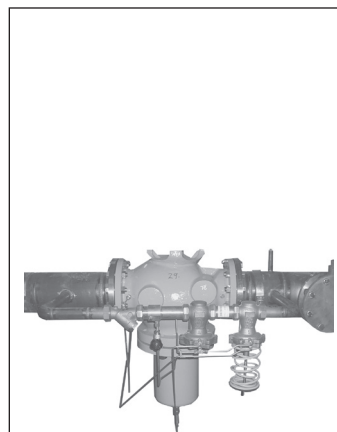
Пилотный клапан в зависимости от задач применения регулятора

- **Базовая версия** · основной клапан DN 65 до 250 и байпас с грязеуловителем, дроссельным элементом и пилотным клапаном, байпас DN 15 из нержавеющей стали; грязеуловитель и пилотный регулирующий клапан в зависимости от конкретного случая применения
- **Исполнение с байпасом** · основной клапан DN 65 до 400 байпас DN 25 или 40 с грязеуловителем, дроссельным элементом и пилотным клапаном. Монтаж силами Заказчика

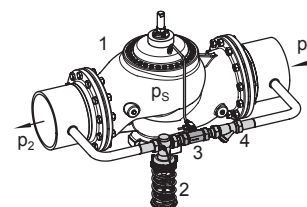
См. соответствующий Обзорный лист Т 3000, Типовой лист Т 3210

Специальные исполнения, DN 65 ... 250

- со сниженным значением K_{VS}
- для высоких температур (пар)
- согласно стандартам ANSI или JIS
- с делителем потока для снижения уровня шума (только для клапанов с разгрузочным сильфоном)
- маслостойкая конструкция
- конструкция, не содержащая цветных металлов
- параллельное подключение пилотных клапанов (вместо последовательного)
- компенсация давления при помощи металлического сильфона
- конструкция, не содержащая графита для обессоленной воды
- конструкция с внешним дросселем
- с гасящей платой для снижения уровня шума



Тип 2334 с клапаном Тип 2422, DN 200 с сильфоном



Тип 2334 с байпасом

- 1 Основной клапан
 - 2 Пилотный клапан
 - 3 Дроссельный элемент
 - 4 Грязеуловители
- p_s регулирующее давление
 p_1 Давление на входе клапана
 p_2 Давление на выходе клапана

Регулирующий клапан, независимый от давления

Регулятор расхода · Тип 42-36 E



Применение

Регуляторы прямого действия в сочетании с электрическим приводом для управления при помощи регулирующего сигнала электронного регулятора.

Пример применения

Регулирование расхода и температуры, например, в системах централизованного теплоснабжения или крупных сетях охлаждающих или нагревательных установок

Свойства

Клапан закрывается при увеличении расхода. Дополнительно расход можно регулировать при помощи сигнала электрического регулирующего устройства, воздействующего на электропривод.

- Комбинации приборов состоят из
 - клапана с фланцевым корпусом
 - Мембранный привод
 - насадки для установки заданного значения расхода и монтажа электрического привода
- Поставляются регулирующие устройства, прошедшие испытания согласно DIN EN 14597

Варианты исполнения

Клапаны DN 15 ... 250, номинальное давление PN 16 ... 40 для жидких сред 5 ... 150 °C, с электрическими приводами с функцией безопасности и без неё для изменения заданного значения расхода в зависимости от выходного сигнала электронного регулирующего устройства

- Тип 42-36 E: регулирующий клапан прямого действия с дросселем для установки заданного значения расхода, монтаж в плюсовой (входной) или минусовой (обратной) магистрали

Технические характеристики

Тип	42-36 E
Номинальный диаметр	DN 15...250 (NPS ½...10)
Номинальное давление	PN 16, 25, 40 (Class 125, 150, 300)
Диапазоны заданных значений расхода	
эффективный перепад давления на дросселе 0,2 бар	0,5...220 м³/ч (2,2...970 US гал/мин), с компенсацией давления мембраной до 260 м³/ч (1140 US гал/мин)
эффективный перепад давления на дросселе 0,5 бар	0,8...300 м³/ч (3,5...1300 US гал/мин), с компенсацией давления мембраной до 360 м³/ч (1580 US гал/мин)
Допустимая температура среды	макс. 150 °C



Тип 42-36 E
с приводом Тип 5825

Тип	42-36 E		
Допустимая температура окружающей среды	макс. 50 °C		
Значение K_{VS}	4 ¹⁾ ...800		
Типовой лист	T 3018		

1) Специальный дроссель для малых расходов по запросу

Материалы

Клапан		2423			
Материал корпуса	DIN	EN-GJL-250	EN-GJS-400-18-LT	1.0619	1.4408
Номинальное давление	PN	16	25	16/25/40	
Седло					
с разгрузочным сильфоном		1.4104, 1.4006			1.4404
с разгрузочной мембраной (макс. 150 °C)		медное литьё, DN 65...100: 1.4006			1.4409
Плунжер					
с разгрузочным сильфоном		до DN 100: 1.4112, 1.4104, 1.4006 начиная с DN 125: 1.4404 с мягким уплотнением EPDM			1.4404
с разгрузочной мембраной (макс. 150 °C)		медное литьё, DN 65...100: 1.4104, 1.4006			1.4409 ¹⁾
Разгрузочный сильфон		DN 15...100: 1.4571, начиная с DN 125: 1.4404			
Разгрузочная мембрана		EPDM с текстильной прокладкой			
Привод		2426			
Тарелки мембраны		DD 11			1.4301
Мембрана		EPDM с текстильной прокладкой			

1) DN 65...100: 1.4404



Тип 42-36 E
с приводом TROVIS 5724-8

Регулирующие клапаны, независимые от давления

Регуляторы расхода · Тип 2488/58... и Тип 2489/58...



Применение

Регулирование расхода установках в системах центрального теплоснабжения и промышленных установках. Приборы дополнительно оснащены электроприводом. В сочетании с регулятором системы теплоснабжения и электрическим приводом возможно регулирование дополнительного рабочего параметра (например, температуры).

Свойства

Клапан закрывается при увеличении расхода. Дополнительно расход можно регулировать при помощи сигнала электрического регулирующего устройства, воздействующего на электропривод.

- регуляторы расхода прямого действия, управляемые энергией среды и не требующие технического обслуживания
- односедельный клапан с плунжером с компенсацией давления
- с насадкой для монтажа электрического привода и регулирования расхода
- Возможна поставка регулирующих устройств, прошедших испытания согласно DIN EN 14597

Варианты исполнения

Комбинированные регуляторы состоят из клапана, мембранного привода и электрического привода Тип 5824 или Тип 5825 с функцией безопасности. По выбору без положения безопасности поставляются регуляторы Тип 5857 или Тип 5757 для DN 15 ... 25.

Для установок непрямого подключения (с теплоносителем) для монтажа в "минусовую" (обратную) магистраль

- **регулирующий клапан, независимый от давления Тип 2488/58...**
с электрическим приводом Тип 5824, 5825 или 5857
- **регулирующий клапан, независимый от давления Тип 2489/58...**
с электрическим приводом Тип 5824, 5825 или 5857 и дополнительным регулирующим термостатом Тип 2430

Технические характеристики

Номинальный диаметр	DN	15	20	25	32	40	50
Значение K_{Vs}	клапан с резьбовыми концами	2,5	6,3	8	12,5	16	20
	фланцевый клапан	-			12,5	20	25
Заданное значение расхода при перепаде давления 0,2 бар		0,03...15 м³/ч					
Допуст. макс. температура		150 °C					
Штуцеры		концы под приварку, под резьбу, фланцы					
Соответствие		CE · EAC					
Типовой лист		T 3135					

Материалы

Корпус		медное литьё CC499K	EN-GJS-400-18-LT ¹⁾
Седло		коррозионно-стойкая сталь 1.4305	
Плунжер	PN 16	коррозионно-стойкая латунь и пластик с мягким уплотнением EPDM ²⁾	
	PN 25	коррозионно-стойкая латунь с мягким уплотнением EPDM ²⁾	
Мембрана		EPDM ²⁾ с текстильной прокладкой	

¹⁾ Исполнение из чугуна с шаровидным графитом для фланцевого корпуса DN 32, 40 и 50

²⁾ FKM для специального маслостойкого исполнения



Тип 2488 с приводом Тип 5824

Грязеуловители

с резьбовым соединением · Тип 1 N и 1 NI

с фланцевым соединением · Тип 2 N и 2 NI

Применение

Грязеуловитель предназначен для защиты подключённых за ним установок, агрегатов, измерительных приборов и регуляторов от возможных загрязнений. Улавливает и накапливает инородные частицы

Свойства

- компактная конструкция
- возможность лёгкого удаления частиц грязи
- простота замены фильтрующей сетки

Варианты исполнения

Изготавливается в корпусах формы Y с фланцевым и резьбовым соединением, содержит простую сетку с крупными ячейками, внутри которой размещается сетка тонкой очистки

Тип 1 N, 1 NI		Тип 2 N, 2 NI	
Резьбовое соединение		Фланцевое соединение	
Тип 1 N	простая сетка	Тип 2 N	простая сетка
Тип 1 NI	сетка-каркас + внутренняя сетка	Тип 2 NI	сетка-каркас + внутренняя сетка

Технические характеристики

Тип	1 N		1 NI	2 N				2 NI
Номинальное давление	PN 25			PN 10, 16, 25, 40				
Соединение	резьба, G...			фланец, DN...				
	½...1	1¼...2	½...2	15...25	32...65	80...150	200...250	15...250
Размер ячейки	0,5 мм	0,75 мм	0,25 мм	0,5 мм	0,8 мм	1,25 мм	2 мм	0,25 мм
Типовые листы	T 1010			T 1015				

Материалы

Корпус	медное литьё, латунь	EN-GJL-250, EN-GJS-400-18-LT, 1.0619, коррозионно-стойкое стальное литьё 1.4408
Сетка-фильтр	коррозионно-стойкая сталь 1.4401	

Другое вспомогательное оснащение для регуляторов прямого действия (см. Типовые листы T 3095 и T 2595)

- кольцевые резьбовые фитинги
- игольчатый дроссельный клапан
- конденсационный сосуд
- вставная диафрагма
- фланец приварной воротниковый
- импульсные линии и т. д.



Тип 1 N/1 NI



Тип 2 N/2 NI

Приложение

Дочерние предприятия SAMSON, представительства и сервисные службы по всему миру	149
--	-----

Перечень наименований	154
-----------------------	-----

- Argentina** VALTROL-SAMSON S.A.
Brasil 2523
B1667HFC Parque Industrial Tortuguitas, Buenos Aires
Phone: +54 2320 550326
Fax: +54 2320 550326-102
E-mail: valtrolsamson@valtrolsamson.com.ar
Internet: www.valtrolsamson.com.ar
- Australia** SAMSON CONTROLS PTY LTD
287 Milperra Road · **Revesby, NSW 2212**
Phone: +61 2 93167800 · Fax: +61 2 96665963
E-mail: sales@samsoncontrols.com.au
Internet: www.samsoncontrols.com.au
- Austria** SAMSON MESS- UND REGELGERÄTE
GESELLSCHAFT M.B.H.
Amalienstraße 57 · **1130 Wien**
Phone: +43 1 8772674-0 · Fax: +43 1 8772674-96
E-mail: office@samson.at · Internet: www.samson.at
- Belgium** SAMSON N.V.
Baarbeek 6 · **2070 Zwijndrecht (Antwerpen)**
Phone: +32 3 5415363 · Fax: +32 3 5419692
E-mail: infobe@samson-sanv.be
Internet: www.samson-sanv.be
- Brazil** SAMSON CONTROL LTDA.
Rua Matrix, 159 · Centro Empresarial Capuava
Bairro Moinho Velho · **06714-360 Cotia / SP**
Phone: +55 11 46178181, +55 11 47027867
Fax: +55 11 46178187
E-mail: info@samsoncontrol.com.br
Internet: www.samsoncontrol.com.br
- Bulgaria** BJB LTD.
25 Hristo Belchev · **1000 Sofia**
Phone: +359 2 9867289 · Fax: +359 2 9867467
E-mail: office@bjbgroup.com
Internet: www.bjbgroup.com
- Canada** SAMSON CONTROLS INC.
1-105 Riviera Drive · **Markham, Ontario L3R 5J7**
Phone: +1 905 474-0354 · Fax: +1 905 474-0998
E-mail: samson.ca@samsongroupna.com
Internet: www.samsoncontrols.com
- Chile** SAMSON CONTROLS S.A.
Lo Boza 107, Módulo B-8, Flex Center · **Pudahuel, Santiago**
Phone: +56 2 22405100 · Fax: +56 2 29493390
E-mail: info@samson.cl · Internet: www.samson.cl
- China** SAMSON CONTROLS (CHINA) CO., LTD.
No. 11, Yong Chang Nan Lu, BDA
Beijing 100176
Phone: +86 10 67803011
Fax: +86 10 67803196
E-mail: info@samsonchina.com
Internet: www.samsonchina.com
- Colombia** *Food and beverage, textiles, pharmaceuticals, chemicals, mining:*
STEAMCONTROL S.A.
Carrera 27, No. 17-80, Paloquemao
Santafé de Bogotá, D.C.
Phone: +57 1 3750033 · Fax: +57 1 3710452
E-mail: importaciones@steamcontrol.com
Internet: www.steamcontrol.com
- Oil and Gas, steel, pulp and paper, power:*
CONTROVAL COLOMBIA S.A.S.
Carrera 18, No. 86A-14
Santafé de Bogotá, D.C.
Phone: +57 1 6386148 · Fax: +57 1 6163030
E-mail: ventascolumbia@controval.com
Internet: www.controval.com
- Croatia** FASEK ENGINEERING AND TRADING D.O.O.
Zvonigradska 43 · **10000 Zagreb**
Phone: +385 1 3695-525, +385 1 3695-546
Fax: +385 1 3695-525, +385 1 3695-546
E-mail: fasek@fasek.hr · Internet: www.fasek.hr
- Cuba** P.A.S.I. PUMPEN UND ARMATUREN
SERVICE INTERNATIONAL GMBH
Edificio Santiago · Oficina 302 · Miramar Trade Center
5ta Avenida e/76 y 78 · **Playa, Ciudad de la Habana**
Phone: +53 7 2044400 · Fax: +53 7 2042359
E-mail: info@pasi-caribe.com
Internet: www.pasi-caribe.com
- Czech Republic** DLOUHY TECHNOLOGY S.R.O.
Jinonická 759/24 · **150 00 Praha 5**
Phone: +420 226800800
E-mail: info@dlohytechnology.com
Internet: www.dlohytechnology.cz
- Denmark** SAMSON REGULERINGSTEKNIK A/S
Blokken 55 · **3460 Birkerød**
Phone: +45 45819301 · Fax: +45 45819530
E-mail: adm@samson-reg.dk
Internet: www.samson-reg.dk
- Ecuador** ENERGYPETROL S.A.
Calle José Puerta N39-155 y Eloy Alfaro · **Quito**
Phone: +593 2 2923-064, +593 2 2923-115,
+593 2 2922-187
Fax: +593 2 2457-347
E-mail: energypetrol@energypetrol.net
Internet: www.energypetrol.net
- Egypt** SAMSON CONTROLS
FOR ASSEMBLING & MANUFACTURING S.A.E.
Plot No. 128, First Industrial Zone · **Badr City, Cairo 11829**
Phone: +20 2 28607142, +20 2 28607148
Fax: +20 2 28607143
E-mail: info@samsoncontrols.com.eg
Internet: www.samsoncontrols.com.eg
- Finland** OY SAMSON AB
Kaakelikaari 2A · **01720 Vantaa**
Phone: +358 10 4207060 · Fax: +358 9 535556
E-mail: samson@samson.fi · Internet: www.samson.fi

France	SAMSON REGULATION S.A.S. 1-3, rue Jean Corona · 69120 Vaulx-en-Velin Phone: +33 4 72047500 · Fax: +33 4 72047575 E-mail: samson@samson.fr · Internet: www.samson.fr	Kazakhstan	TOO "SAMSON CONTROLS KZ" Dostyk Ave., 310G · 050020 Almaty Phone: +7 727 3467902 E-mail: dkiprichev@samsongroup.kz Internet: www.samsongroup.kz
Germany	SAMSON AKTIENGESELLSCHAFT MESS- UND REGELTECHNIK Weismüllerstraße 3 · 60314 Frankfurt am Main Postfach 10 19 01 · 60019 Frankfurt am Main Phone: +49 69 4009-0 · Fax: +49 69 4009-1507 E-mail: samson@samson.de · Internet: www.samson.de	Korea (South)	SAMSON CONTROLS LTD., CO. 49 (Sasa-dong), Ansantekom-gil, Sangrok-gu Ansan-si, Kyeonggi-do 15523 Phone: +82 31 4190464 · Fax: +82 31 4190465 E-mail: sales@samsonkorea.kr Internet: www.samsonkorea.kr
Greece	EXAKM ABETE INDUSTRIAL COMMERCIAL & TECHNICAL CO. Kallirrois Ave. 39 · 11743 Athen Phone: +30 21 09215332, +30 21 09218441 Fax: +30 21 09218761 E-mail: sales@exakm.gr · Internet: www.exakm.gr	Kuwait	RAMI TRADING CORP. P.O. Box 18 22 · Safat 13019 Phone: +965 2400566, +965 2400577 Fax: +965 2400588 E-mail: info@ramitrdg.com · Internet: www.ramitrdg.com
Hungary	SAMSON MÉRÉS- ÉS SZABÁLYOZÁSTECHNIKAI KFT. Óradna utca 3/A · 1044 Budapest Phone: +36 1 231-8080 · Fax: +36 1 230-0036 E-mail: info@samson.hu · Internet: www.samson.hu	Latvia	SIA "INDUSTRIAL PROJEKTS" Kalnciema iela 17a-3 · Riga 1046 Phone: +371 67480150 · Fax: +371 67605227 E-mail: samson.lv@gmail.com
India	SAMSON CONTROLS PVT. LTD. D-281, MIDC Ranjangaon, Taluka Shirur District Pune 412220, Maharashtra Phone: +91 2138 665600 · Fax: +91 2138 665666 E-mail: info@samsoncontrols.net Internet: www.samsoncontrols.net	Malaysia	SAMSOMATIC (M) SDN BHD No 9 Jalan TP 3/3, Taman Perindustrian Sime UEP 47620 Subang Jaya, Selangor Darul Ehsan Phone: +60 3 80216698 · Fax: +60 3 80216866 E-mail: enquiry@samson-mal.com.my Internet: www.samson-sea.com
Iran	TECH. CONTROL · INDUSTRIAL CONSULTANTS CO. Unit 607, 6th floor, Sarve Sae Tower, Mostowfi Street Youssefabad 1433894593 (Tehran) P.O. Box 14155/5516 · Youssefabad (Tehran) Phone: +98 21 88701112 · Fax: +98 21 88724924 E-mail: info@techcontrolcc.com	Mexico	SAMSON CONTROL S.A. DE C.V. Calle San Carlos No. 9 · Corredor Industria Toluca Lerma Lerma C.P. 52004, Estado de México, México Phone: +52 728 2852001 · Fax: +52 728 2852028 E-mail: samson.mx@samsongroupna.com Internet: www.samson.com.mx
Ireland	VALVE SERVICES LTD. Euro Business Park, Little Island · Co. Cork Phone: +353 21 4510588 · Fax: +353 21 4351100 E-mail: sales@valve.ie · Internet: www.valve.ie	Netherlands	SAMSON REGELTECHNIEK B.V. Signaalrood 10 · 2718 SH Zoetermeer Phone: +31 79 3610501 E-mail: info@samson-regeltechniek.nl Internet: www.samson-regeltechniek.nl
Israel	KAMA LTD. 20 Hametsuda St. · P.O. Box 1 10 · 58190 Azor Phone: +972 3 556-7747 · Fax: +972 3 556-7548 E-mail: kama@kama.org.il · Internet: www.kama.org.il	Nigeria	HORIZON SHORES NIGERIA LTD 20 Oguntona Crescent · Gbagada Phase 1, Lagos Phone: +234 1 2955207 E-mail: seun@horizon-shores.com Internet: www.horizon-shores.com
Italy	SAMSON S.R.L. Via Figino 109 · 20016 Pero (Milano) Phone: +39 02 33911159 · Fax: +39 02 38103085 E-mail: info@samson.it · Internet: www.samson.it	Norway	MATEK-SAMSON REGULERING A/S Porsgrunnsvn. 4 · 3733 Skien Phone: +47 35900870 · Fax: +47 35900880 E-mail: post@matek.no · Internet: www.matek.no
Japan	SAMSON K.K. 6-38-28 Kamiasao, Asao-ku Kawasaki, Kanagawa 215-0021 Phone: +81 44 988-3931 · Fax: +81 44 988-3861 E-mail: sales@samsonkk.co.jp · Internet: www.samsonkk.co.jp	Oman	SAMSON CONTROLS LLC P.O. Box 35 00 · 112 Ruwi (Muscat) Phone: +968 99319976 · Fax: +968 24483832 E-mail: midoil@midoiloman.com Internet: www.midoiloman.com
Jordan	RAMALLAH ENGINEERING & CHEMICAL EST. Areej Commercial Complex, 210 Wasfi Al – Tal Street Office No. 301 · P.O. Box 925 682 · Amman 11190 Phone: +962 6 5538256 · Fax: +962 6 5518257 E-mail: info@ramallahengineering.com Internet: www.ramallahengineering.com	Peru	SAMSON CONTROLS S.A. Av. Los Gorriones 130 · Urb. La Campiña Chorrillos, Lima 9 Phone: +51 1 6371313 · Fax: +51 1 6371314 E-mail: info@samson.pe · Internet: www.samson.pe

Дочерние предприятия SAMSON, представительства и сервисные службы по всему миру

Poland	SAMSON SP. Z O.O. AUTOMATYKA I TECHNIKA POMIAROWA al. Krakowska 197 · 02-180 Warszawa Phone: +48 22 5739-777 · Fax: +48 22 5739-776 E-mail: samson@samson.com.pl Internet: www.samson.com.pl	Spain	SAMSON S.A. TÉCNICA DE MEDICIÓN Y REGULACIÓN Pol. Ind. Cova Solera · Avda. Can Sucarrats, 104 Apartado 311 · 08191 Rubí (Barcelona) Phone: +34 93 5861070 · Fax: +34 93 6994300 E-mail: samson@samson.es · Internet: www.samson.es
Portugal	SAMSON, S.A. · MEDIDA E REGULAÇÃO Zona Industrial Ligeira 2, Lote 112 · Apartado 346 7520-309 Sines Phone: +351 269 634100 · E-mail: samson@samson.pt Internet: www.samson.pt	Sweden	SAMSON MÄT- OCH REGLERTEKNIK AB Kungsporten 1A · 427 50 Billdal Box 67 · 427 22 Billdal Phone: +46 31 939130 · E-mail: info@samson.se Internet: www.samson.se
Qatar	QATAR MODERN INSTRUMENTS & CONTROLS CO. (Q.M. CONTROLS) No 324, Zone 40, Street 250 · New Salata, D-Ring Road P.O. Box 64 29 · Doha Phone: +974 4432326 · Fax: +974 4432460 E-mail: info@qmcontrols.com Internet: www.qmcontrols.com	Switzerland	SAMSON AG · MESS- UND REGELTECHNIK Weismüllerstraße 3 · DE-60314 Frankfurt am Main Repräsentanz Schweiz Tödistrasse 60 · CH-8002 Zürich Phone: +41 44 2836142 · Fax: +41 44 2836143 E-mail: vb-loerrach@samson.de Internet: www.samsongroup.de
Romania	SAMSON CONTROL S.R.L. Intr. Sulfinei nr. 96 · 077125 Magurele, Ilfov Phone: +40 373 550192, +40 373 550194 Fax: +40 372 250229 E-mail: samson@samson.ro · Internet: www.samson.ro	Taiwan	SAMSON CONTROLS CO., LTD. 3F, 132, Hsin-Hu Third Road · Taipei 114 Phone: +886 2 8792-1230 · Fax: +886 2 8792-1270 E-mail: samson@sctw.com.tw Internet: www.samson-taiwan.com
Russian Federation	OOO SAMSON CONTROLS Business Center "Golden Gate", 5th floor, Block B Entuziastov Blvd. 2 · 109544 Moscow Phone: +7 495 7774545 · E-mail: samson@samson.ru Internet: www.samson.ru	Thailand	SAMSON CONTROLS LTD. 69 Moo 5, Thap Ma, Muang · Rayong 21000 Phone: +66 33 017333 · E-mail: info@samson.co.th Internet: www.samson.co.th
Singapore	SAMSON CONTROLS PTE LTD 27 Kaki Bukit View · Kaki Bukit Techpark II Singapore 415962 Phone: +65 67488810 · Fax: +65 67451418 E-mail: enquiry@samson-sea.com Internet: www.samson-sea.com	Turkey	SAMSON ÖLÇÜ VE OTOMATİK KONTROL SİSTEMLERİ SANAYİ VE TİCARET A.Ş. Hadimköy Mahallesi, Alparslan Caddesi Niyaz Sokak, No. 16-18 · 34555 Arnavutköy (Istanbul) Phone: +90 212 6518746 · Fax: +90 212 6518750 E-mail: samson@samson.com.tr Internet: www.samson.com.tr
Slovakia	DLOUHY TECHNOLOGY S.R.O. Stárkova 7 · 01001 Žilina Phone: +421 41 7234370 E-mail: info@dlohytechnology.com Internet: www.dlohytechnology.sk	Ukraine	"SAMSON-ENGINEERING GMBH" E. Sverstjuk Str. 19 · Floor 10, Office 4 · 02002 Kiev Phone: +380 44 4905305 · Fax: +380 44 4941517 E-mail: samson@samsoneng.kiev.ua Internet: www.samsoneng.kiev.ua
Slovenia	GIA-S INDUSTRIJSKA OPREMA D.O.O. Industrijska cesta 5 · 1290 Grosuplje Phone: +386 1 7865-300 · Fax: +386 1 7863-568 E-mail: info@gia.si · Internet: www.samson-slo.com	United Arab Emirates	SAMSON CONTROLS FZE P.O. Box 262793 · PBU YC01 (near R/A 08) Jebel Ali Free Zone, Dubai Phone: +971 4 8834933 Fax: +971 4 8834944 E-mail: info@samson.ae Internet: www.samson.ae
South Africa	SAMSON CONTROLS (PTY) LTD. 15 Kunene Circle, Omuramba Business Park Milnerton 7441, Cape Town P.O. Box 3 05 · Milnerton 7435, Cape Town Phone: +27 21 5526088, +27 21 5526089, +27 21 5526510 Fax: +27 21 5512515 E-mail: sales@samson-sa.com Internet: www.samson-sa.com	United Kingdom	SAMSON CONTROLS LTD Perrywood Business Park · Honeycrock Lane Redhill, Surrey RH1 5JQ Phone: +44 1737 766391 · Fax: +44 1737 765472 E-mail: sales@samsoncontrols.co.uk Internet: www.samsoncontrols.co.uk

United States SAMSON CONTROLS INC.
4111 Cedar Boulevard · **Baytown, Texas 77523-8588**
Phone: +1 281 383-3677 · Fax: +1 281 383-3690
E-mail: samson.us@samsongroupna.com
Internet: www.samsoncontrols.com

Venezuela CONTROVAL, C.A.
Calle San Rafael con Luis de Camoens
Edificio Controval N° 446-A, Piso 2, Zona Ind. La Trinidad
Caracas, Edo. Miranda
Phone: +58 212 9490500 · Fax: +58 212 9444554
E-mail: mimaggio@controval.com
Internet: www.controval.com

Vietnam SAMSON VIETNAM CO., LTD.
7th Floor, VIPD Office Building · 4 Nguyen Thi Minh Khai
Dakao Ward, District 1, Ho Chi Minh City
Phone: +84 839 106533 · Fax: +84 839 106583
E-mail: samson-vn@samson-vn.com
Internet: www.samson-vn.com

All addresses, including e-mail and Internet addresses, can be found at:
► www.samson.de

Перечень наименований

Тип	Применение/функция	Страница	Тип	Применение/функция	Страница
1	Регуляторы температуры	112	2231	Регулирующий термостат	114
1 N	Грязеуловители	146	2232	Регулирующий термостат	114
1 NI	Грязеуловители	146	2233	Регулирующий термостат	114
2 N	Грязеуловители	146	2234	Регулирующий термостат	114
2 NI	Грязеуловители	146	2235	Регулирующий термостат	114
4	Регуляторы температуры	112	2333	Редукционный клапан	126
4u	Регуляторы температуры	112	2334	Универсальные регуляторы с пилотным клапаном	142
9	Регуляторы температуры	112	2335	Перепускной клапан	126
41-23	Редукционный клапан	122	2357-1	Редуктор давления	97
41-73	Перепускной клапан	122	2357-2	Перепускной клапан	97
42-10 RS	Защита от обратного потока	134	2357-3	Редуктор давления	99
42-20	Регулятор расхода и перепада давления	139	2357-11	Редуктор давления	98
42-24	Регулятор расхода и перепада давления	139	2357-21	Перепускной клапан	98
42-25	Регулятор расхода и перепада давления	139	2371-00	Перепускной клапан	129
42-28	Регулятор расхода и перепада давления	139	2371-01	Перепускной клапан	129
42-36	Регуляторы расхода	135	2371-10	Редукционный клапан	129
42-36 E	Регулирующий клапан, независимый от давления	143	2371-11	Редукционный клапан	129
42-37	Регулятор расхода и перепада давления	137	2403	Предохранительное устройство контроля температуры	120
42-39	Регулятор расхода и перепада давления	137	2404-1	Редукционный клапан с пилотным клапаном	132
43-1	Регуляторы температуры	117	2404-2	Перепускной клапан с пилотным клапаном	133
43-2	Регуляторы температуры	117	2405	Редукционный клапан	121
43-3	Регуляторы температуры	117	2406	Перепускной клапан	121
43-5	Регуляторы температуры	117	2422	Редукционный/перепускной клапан	130
43-6	Регуляторы температуры	117	2424	Редукционный клапан	130
43-7	Регуляторы температуры	117	2425	Перепускной клапан	130
44-0 B	Редукционный клапан	124	2439	Предохранительное устройство ограничения температуры	119
44-1 B	Редукционный клапан	124	2488/58...	Регулирующий клапан, независимый от давления	145
44-2	Редукционный клапан	127	2489/58...	Регулирующий клапан, независимый от давления	145
44-3	Аварийный отсечной клапан	127	3213	Проходной клапан	63
44-4	Аварийный перепускной клапан	127	3214	Проходной клапан	63
44-6 B	Перепускной клапан	124	3222	Проходной клапан	63
44-7	Перепускной клапан	127	3222 N	Проходной клапан	63
44-8	Аварийный перепускной клапан	127	3226	Трёхходовой клапан	63
44-9	Аварийный отсечной клапан	127	3241	Проходной клапан	39
45-1	Регуляторы перепада давления	140	3244	Трёхходовой клапан	41
45-2	Регуляторы перепада давления	140	3246	Криогенный клапан	50
45-3	Регуляторы перепада давления	140	3248	Криогенный клапан	50
45-4	Регуляторы перепада давления	140	3251	Проходной клапан	43
45-9	Регуляторы перепада давления	140	3252	Клапан высокого давления	42
46-7	Регулятор расхода и перепада давления	141	3253	Трёхходовой клапан	44
47-1	Регулятор расхода и перепада давления	141	3254	Проходной клапан	44
47-4	Регулятор расхода и перепада давления	141	3256	Угловой клапан	43
47-5	Регулятор расхода и перепада давления	141	3260	Проходной/трёхходовой клапан	63
62.7	Поворотный кран с сегментным затвором	58	3271	Пневматический привод	66
72.3	Поворотный кран с сегментным затвором	57	3274	Электрогидравлический привод	70
72.4	Поворотный кран с сегментным затвором	57	3277	Пневматический привод	66
73.3	Поворотный кран с сегментным затвором	59	3278	Пневматические поворотные приводы	69
73.7	Поворотный кран с сегментным затвором	59	3281	Паропреобразовательный клапан	45
82.7	Поворотный кран с сегментным затвором	58	3286	Паропреобразовательный клапан	45
2040	Предохранительное устройство контроля температуры	100	3310	Кран с шаровым сегментом	60
2212	Предохранительное устройство ограничения температуры	115			
2213	Предохранительное устройство ограничения температуры	116			

Перечень наименований

Тип	Применение/функция	Страница	Тип	Применение/функция	Страница
3321	Проходной клапан	61	52xx	Температурные датчики	110
3323	Трёхходовой клапан	61	5312-2	Термостат защиты от замерзания	111
3331	Дисковый затвор	52	5343	Предохранительное устройство контроля температуры	111
3345	Мембранный клапан	47	5344	Регуляторы температуры	111
3347	Угловой клапан	49	5345	Предохранительное устройство ограничения температуры	111
3349	Угловой клапан	49	5347	Двойной термостат	111
3351	Запорный клапан	47	5348	Двойной термостат	111
3374	Электрический привод	71	5349	Двойной термостат	111
3375	Электрический привод	71	5573	Контроллеры для систем локального и центрального отопления	101
3379	Пневматический привод	68	5575	Контроллеры для систем локального и центрального отопления	101
3381	Дроссельный шумоглушитель	46	5576	Контроллеры для систем локального и центрального отопления	102
3510	Клапан на микрорасходы	42	5578	Контроллеры для систем локального и центрального отопления	102
3531	Проходной клапан	62	5579	Контроллеры для систем локального и центрального отопления	102
3535	Трёхходовой клапан	62	5724-3	Контроллер с электроприводом	72
3709	Пневматическое блокировочное реле	86	5724-8	Контроллер с электроприводом	72
3710	Реверсивный усилитель	87	5725-3	Контроллер с электроприводом	72
3711	Быстро сбрасывающий клапан	88	5725-7	Контроллер с электроприводом	72
3724	i/p-позиционер	80	5725-8	Контроллер с электроприводом	72
3725	i/p-позиционер	75	5757-3	Контроллер с электроприводом	72
3730-0	i/p-позиционер	75	5757-7	Контроллер с электроприводом	72
3730-1	i/p-позиционер	75	5824	Электрический привод	70
3730-2	i/p-позиционер	75	5825	Электрический привод	70
3730-3	Позиционер с возможностью коммуникации через протокол HART®	75	5857	Электрический привод	70
3730-4	Позиционер с возможностью связи через PROFIBUS-PA	76	6111	i/p-преобразователь	89
3730-5	Позиционер с поддержкой протокола FOUNDATION™-fieldbus	77	6116	i/p-преобразователь	89
3730-6	Позиционер с возможностью коммуникации через протокол HART®	75	6126	i/p-преобразователь	89
3731-3	Позиционер с поддержкой протокола HART® (во взрывонепроницаемой оболочке)	75	6132	i/p-преобразователь	90
3731-5	Позиционер с поддержкой протокола FOUNDATION™-fieldbus (во взрывонепроницаемой оболочке)	77	6134	i/p-преобразователь	90
3738	Электронный конечный выключатель	83	6493	Компактный контроллер	95
3755	Пневматический бустерный усилитель	87	6495-2	Промышленные контроллеры	95
3766	Пневматический позиционер	74	6611-2	Блок контроля и автоматизации	108
3767	i/p-позиционер	74	6616	Веб-терминал	109
3768	Конечные выключатели	83	6620	I/O-модуль	108
3776	Конечные выключатели	83	6625	I-модуль	108
3793	Позиционер с возможностью коммуникации через протокол HART®	75	6661	Программное обеспечение TROVIS-VIEW	81
3963	Соленоидный клапан	84	AC-X	Гарнитура	46
3965	Соленоидный вентиль Остров	85	BR 1a	Проходной клапан с PTFE-футеровкой	54
3966	Соленоидный клапан	84	BR 1b	Проходной клапан с PFA-футеровкой	54
3967	Соленоидный клапан	84	BR 6a	Клапан на микрорасходы с покрытием из PTFE	54
3969	Соленоидный клапан	84	BR 8a	Угловой клапан с PTFE-футеровкой	54
4708	Регуляторы давления воздуха питания	83	BR 10a	Дисковый затвор с двойным эксцентриком и футеровкой	53
4744	Конечные выключатели	82	BR 10e	Центрированный запорно-регулирующий затвор	53
4746	Конечные выключатели	82	BR 14b	Дисковый затвор с двойным эксцентриком	53
4747	Конечные выключатели	82	BR 20a	Шаровой кран с PTFE-футеровкой	55
4763	i/p-позиционер	74	BR 20b	Шаровой кран с PFA-футеровкой	55
4765	Пневматический позиционер	74			
5090	Измерительный фланец (комплектующие Media)	94			

Перечень наименований

Тип	Применение/функция	Страница
BR 22a	Шаровой спускной кран из нержавеющей стали	55
BR 26d	Шаровой кран из нержавеющей стали	55
BR 26s	Фланцевый шаровой кран	55
BR 27x	Пробоотборник	56
BR 28	Арматура к поршню для очистки трубопровода	56
BR 29	Арматура к поршню для очистки трубопровода	56
BR 31a	Пневматические поворотные приводы	69
CoRe02	RS-232-/RS-485 конвертер или повторитель	104
Media 5	Измеритель перепада давления	91
Media 05	Измеритель перепада давления	91
Media 6	Цифровой измерительный преобразователь перепада давления	92
Media 6 Z	Цифровой измерительный преобразователь перепада давления	92
Media 7	Цифровой измерительный преобразователь перепада давления	93
SAM HOME Gateway	Подключение контроллеров, способных к коммуникации через Modbus	104
SAM LAN Gateway	Беспроводная сеть	104
SAM MOBILE Gateway	Считывание данных при помощи мобильной связи и LAN	104
SOL3-1	Солнечные контроллеры	105
SOL3-7	Солнечные контроллеры	105
SOL71	Солнечные контроллеры	106
ST 1	Делитель потока	46
ST 2	Делитель потока	46
ST 3	Делитель потока	46
TROVIS		
3730-1	i/p-позиционер	75
3730-3	Позиционер с возможностью коммуникации через протокол HART®	75
3793	Позиционер с возможностью коммуникации через протокол HART®	75
5573	Контроллеры для систем локального и центрального отопления	101
5575	Контроллеры для систем локального и центрального отопления	101
5576	Контроллеры для систем локального и центрального отопления	102
5578	Контроллеры для систем локального и центрального отопления	102
5579	Контроллеры для систем локального и центрального отопления	102
5724-3	Контроллер с электроприводом	72
5724-8	Контроллер с электроприводом	72
5725-3	Контроллер с электроприводом	72
5725-7	Контроллер с электроприводом	72
5725-8	Контроллер с электроприводом	72
5757-3	Контроллер с электроприводом	72
5757-7	Контроллер с электроприводом	72
6493	Компактный контроллер	95

Тип	Применение/функция	Страница
6495-2	Промышленные контроллеры	95
6611-2	Блок контроля и автоматизации	108
6616	Веб-терминал	109
6620	I/O-модуль	108
6625	I-модуль	108
TROVIS SAFE		
3730-6	Цифровой позиционер с функцией взрывозащиты Ex d	79
3731-3	Цифровой позиционер с функцией взрывозащиты Ex d	79
3793	Цифровой позиционер с функцией взрывозащиты Ex d	79
TROVIS-VIEW		
6661	Программное обеспечение	81
Расчёт клапана	Программное обеспечение	81
WPR3	Контроллер теплонасоса	106
WPR71	Контроллер теплонасоса	106
Шлюз сетевого концентратора измерительных приборов/Modbus	Подключение счётчиков M-Bus в систему управления	104
ZPR	Двухпозиционный контроллер	105
ZPR-D	Двухпозиционный регулятор с дисплеем	105

SAMSON AT A GLANCE

STAFF

- Worldwide 4,300
- Europe 3,300
- Asia 500
- Americas 200
- Frankfurt am Main, Germany 1,800

MARKETS

- Chemicals and petrochemicals
- Power and energy
- District heating and cooling, building automation
- General industry
- Industrial gases
- Food and beverages
- Metallurgy and mining
- Oil and gas
- Pharmaceuticals and biotechnology
- Marine equipment
- Water and wastewater
- Pulp and paper

PRODUCTS

- Valves
- Self-operated regulators
- Actuators
- Valve accessories
- Signal converters
- Controllers and automation systems
- Sensors and thermostats
- Digital solutions

SALES SITES

- More than 50 subsidiaries in over 40 countries
- More than 200 representatives

PRODUCTION SITES

- SAMSON Germany, Frankfurt, established 1916
Total plot and production area: 150,000 m²
- SAMSON France, Lyon, established 1962
Total plot and production area: 23,400 m²
- SAMSON Turkey, Istanbul established 1984
Total plot and production area: 11,053 m²
- SAMSON USA, Baytown, TX, established 1992
Total plot and production area: 9,200 m²
- SAMSON China, Beijing, established 1998
Total plot and production area: 10,138 m²
- SAMSON India, Pune district, established 1999
Total plot and production area: 18,000 m²
- SAMSON Russia, Rostov-on-Don, established 2015
Total plot and production area: 5,000 m²
- SAMSON AIR TORQUE, Bergamo, Italy
Total plot and production area: 27,684 m²
- SAMSON CERA SYSTEM, Hermsdorf, Germany
Total plot and production area: 14,700 m²
- SAMSON KT-ELEKTRONIK, Berlin, Germany
Total plot and production area: 1,060 m²
- SAMSON LEUSCH, Neuss, Germany
Total plot and production area: 18,400 m²
- SAMSON PFEIFFER, Kempen, Germany
Total plot and production area: 35,400 m²
- SAMSON RINGO, Zaragoza, Spain
Total plot and production area: 18,270 m²
- SAMSON SED, Bad Rappenau, Germany
Total plot and production area: 10,370 m²
- SAMSON STARLINE, Bergamo, Italy
Total plot and production area: 26,409 m²
- SAMSON VDH PRODUCTS, the Netherlands
- SAMSON VETEC, Speyer, Germany
Total plot and production area: 27,090 m²



ООО «САМСОН КОНТРОЛС»
109544 · Москва · б-р Энтузиастов, 2 · ДЦ «Golden Gate»
Телефон: +7 495 777 45 45 · Факс: +7 495 737 39 49
E-mail: samson@samson.ru · Интернет: www.samson.ru